

GOK

Komponenten • Lösungen • Systeme



Gas

BILDPREISLISTE
für Flüssiggasanlagen
in der Freizeit

2025

			
<i>Caravan</i>	<i>Grill & BBQ</i>	<i>Camping</i>	<i>Marine Line</i>

Die neuen Bildpreislisten 2025

In den Bildpreislisten 2025 präsentiert GOK ein perfekt auf Ihre Bedürfnisse abgestimmtes Programm von Komponenten, Lösungen und Systemen. Neben den detaillierten Produktbeschreibungen finden Sie anschauliche Anwendungsbeispiele, Informationen zu geltenden Vorschriften und hilfreiche technische Zusammenhänge.



Ölfeuerungsanlagen

Best.-Nr. 59 025 01



Flüssiggasanlagen, inkl.
Armaturen für Gasbehälter

Best.-Nr. 59 025 02



Flüssiggasanlagen
in der Freizeit

Best.-Nr. 59 025 04



Tankmanagement

Best.-Nr. 59 020 05

Wenn Sie weitere Bildpreislisten benötigen, können Sie diese auf unserer Homepage im Format PDF herunterladen. Oder Sie haben weiteren Bedarf an gedruckten Exemplaren, dann senden Sie einfach eine E-Mail mit Bestellnummer und Mengenangabe an: information@gok.de.

GOK Online

Neben den Informationen in Print bietet GOK ein sehr breites Spektrum im Online-Bereich an – in dieser Form einzigartig in der Branche. Erste Anlaufstelle im Web ist unsere Unternehmenswebsite www.gok.de. Dort finden Sie sämtliche Produktinformationen inklusive zugehöriger Montage- und Bedienungsanleitungen sowie alles Wissenswerte rund um die Firma GOK.

Im GOK-Blog www.gok-blog.de beantworten wir in kompakten und informativen Beiträgen besonders häufig gestellte Fragen.

Die Themen sind vielfältig: Prüf- und Austauschfristen, Installationshilfen sowie Hintergründe zu Technik und Vorschriften.

Unser YouTube-Kanal **GOK-ReglerundArmaturen** sowie die **LinkedIn-Firmenseite** runden den Online-Service ab.

Mit Online-Services können wir auch außerhalb unserer normalen Geschäftszeiten helfen – zu jeder Tages- und Nachtzeit.

Website

Auf der GOK-Website stehen detaillierte Informationen zu den Produkten mit toller Suchfunktion.
www.gok.de



GOK-Blog

Im Blog haben wir häufig gestellte Fragen in anschaulichen Beiträgen beantwortet.
www.gok-blog.de



LinkedIn

Wenn Sie uns auf diesem Netzwerk folgen, erhalten Sie aktuelle Infos zu Entwicklungen innerhalb der Firma sowie für unsere Zielmärkte. www.linkedin.com/company/gok-regler-und-armaturen-gmbh



YouTube-Kanal

Hier finden Sie Tutorials sowie Funktionsvideos zu Produkten und Sicherheitseinrichtungen.
www.youtube.com/c/GOK-ReglerundArmaturen



Zertifikate

Unser Managementsystem ist zertifiziert nach ISO 9001, ISO 14001 und ISO 50001.
www.gok.de/qualitaets-umwelt-und-energiemanagementsystem



Anwendungsbereiche	2 – 3
Wohnmobil und Wohnwagen – Gasversorgung während der Fahrt	4 – 21
Wohnmobil und Wohnwagen	22 – 73
Grill & BBQ	74 – 85
Camping	86 – 103
Marine Line	104 – 130
Leitungssystem	131 – 165
Zubehör	166 – 185
Information und Service	186 – 233
Funktionsweise der Sicherheitseinrichtungen	186
Beschreibung der Eingangsanschlüsse	194
Beschreibung der Ausgangsanschlüsse	200
Gut zu wissen	202
Shop-Verpackungen	204
Kurzbezeichnungen und Einheiten	205
Preisliste (aufsteigend nach Bestell-Nummern)	206
Liefer- und Zahlungsbedingungen	226
Ansprechpartner	230
Index	232

NEU im Lieferprogramm:

Caramatic SafeDrive	4
Caramatic SafeDrive PLUS	6
Niederdruckregler Typ EN61	76, 88
mit integrierter Schlauchbrücheinrichtung (HPU)	



Produktinweis: Wir liefern ausschließlich Produkte, die kein Chrom-VI enthalten.

Die in der Bildpreisliste angegebenen Preise verstehen sich in Euro ausschließlich gesetzlicher Mehrwertsteuer sowie Verpackungs- und Versandkosten. Auf diese Preise ist die Rabattstaffel gemäß Ihrer gültigen Konditionsliste anzuwenden.

Alle angeführten Texte und Maßangaben sind unverbindlich. Konstruktionsänderungen behalten wir uns vor. Die Bildarstellung von Produkten sowie von Anwendungs- und Produktzeichnungen ist beispielhaft. Für Druckfehler und Irrtümer übernehmen wir keine Gewähr!

Die Bildpreisliste ist für Lieferungen ab 01.01.2025 gültig! Ab diesem Zeitpunkt verlieren die bisherigen Preisunterlagen ihre Gültigkeit! Wir behalten uns grundsätzlich das Recht einer Preisanpassung vor!

USt.-Id.Nr. DE 133017271 | WEEE-Reg.-Nr. DE 78472800

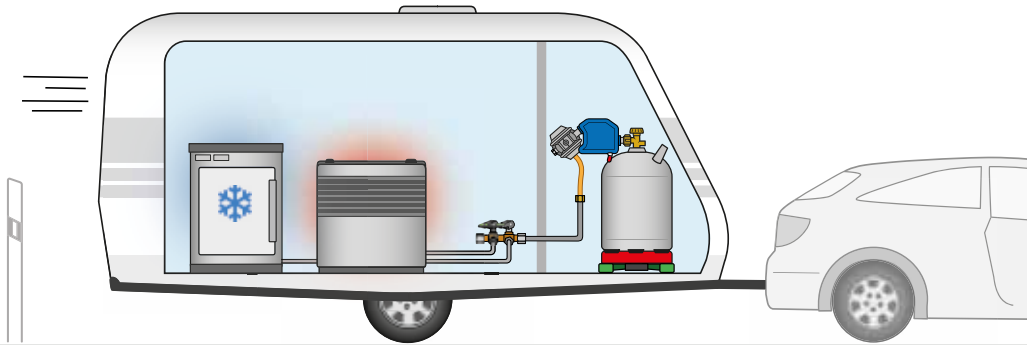


Wohnmobil und Wohnwagen – Gasversorgung während der Fahrt

Alle Komponenten, zur Gasversorgung des Freizeitfahrzeuges während der Fahrt.

Die Montage der Regelanlage erfolgt direkt an die Gasflasche.

ab Seite 4

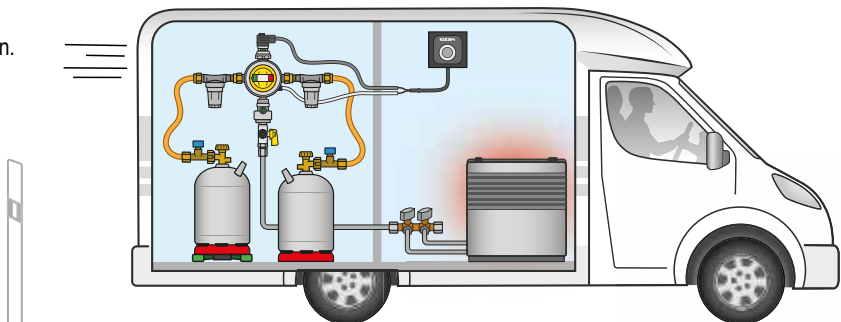


Wohnmobil und Wohnwagen – Gasversorgung während der Fahrt

Alle Komponenten, um das Freizeitfahrzeug z. B. während der Fahrt mit Wärme zu versorgen.

Die Montage der Regelanlage erfolgt an der Wand.

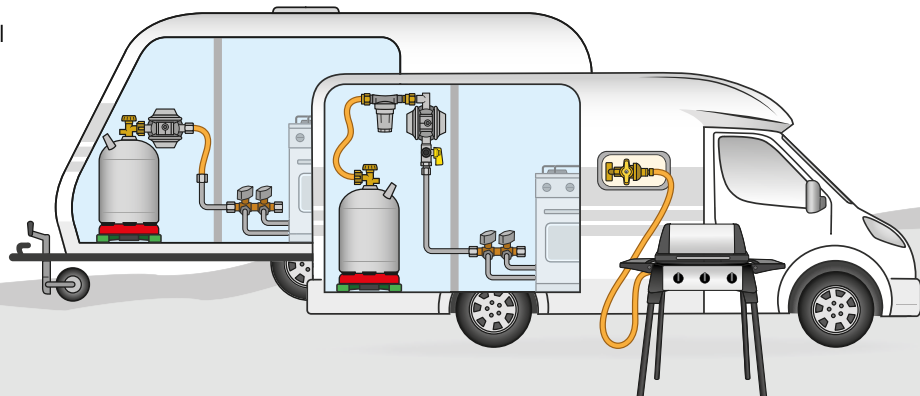
ab Seite 10



Wohnmobil und Wohnwagen

Alle Anschlusslösungen für Wohnmobil und Wohnwagen

ab Seite 22

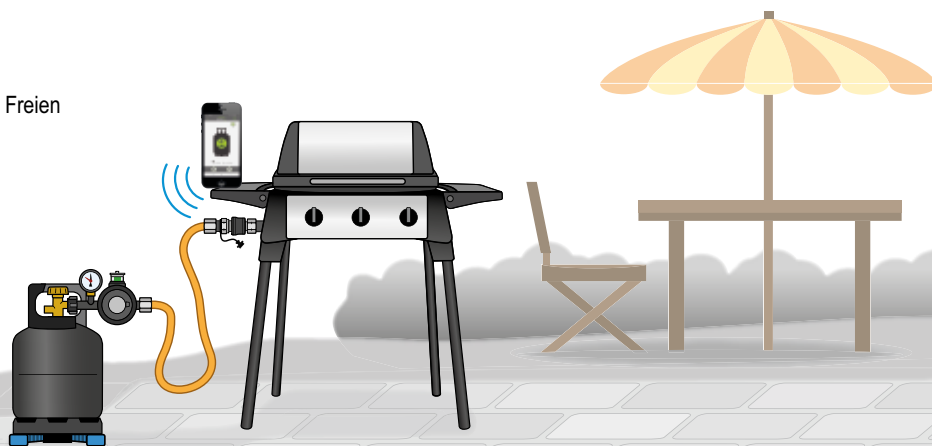




Grill & BBQ

Alle Komponenten für das Grillen im Freien

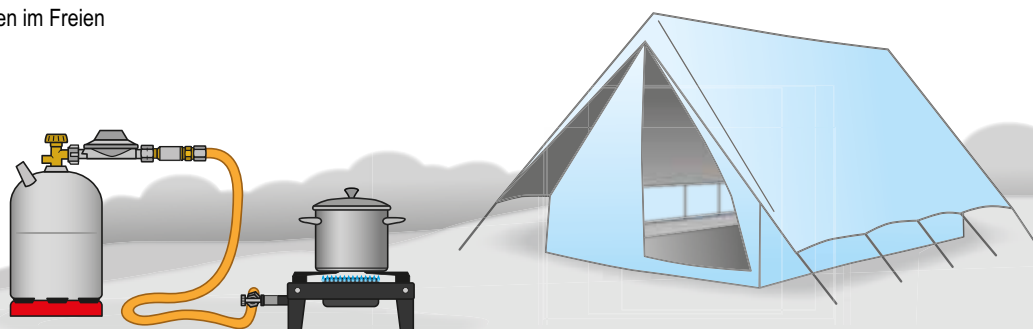
ab Seite 74



Camping

Alle Komponenten für Kleinflaschenanlagen im Freien

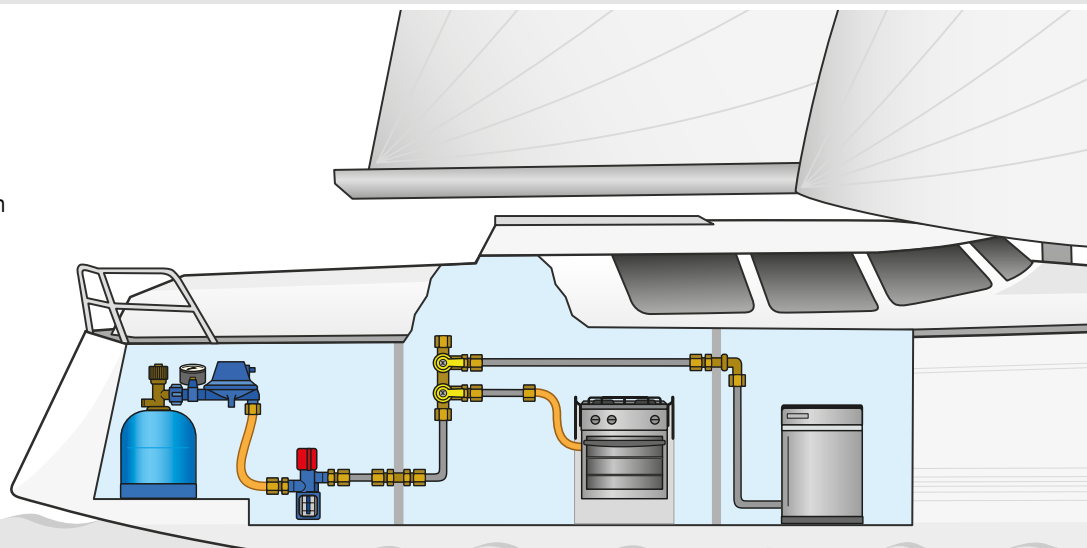
ab Seite 86

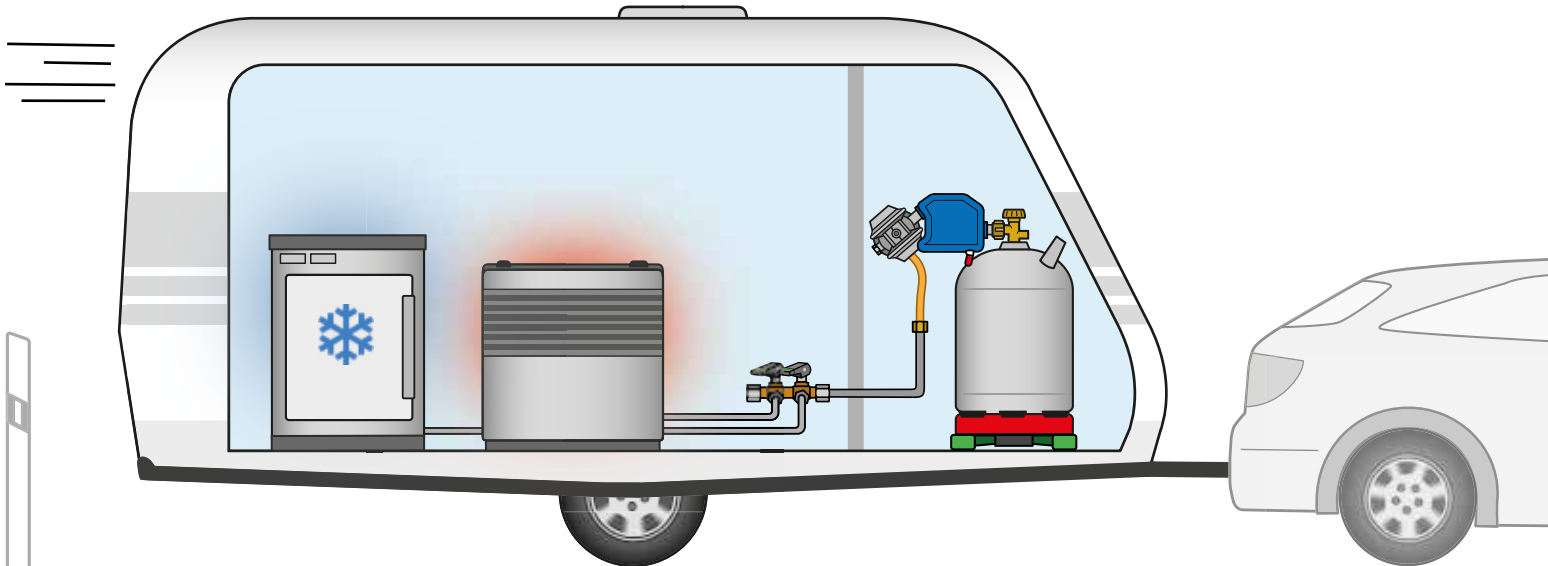


Marine Line

Alle Komponenten für Flüssiggasanlagen auf Booten und Schiffen

ab Seite 104





Caramatic SafeDrive ist eine Sicherheits-Gasdruck-Regelanlage, um Einflaschenanlagen in Wohnmobilen und Wohnwagen auch während der Fahrt zu betreiben.

Die Einheit aus Niederdruckregler und Crash-Sensor wird direkt an die Gasflasche geschraubt. Eine Schlauchleitung stellt die Verbindung zwischen Regelanlage und Rohrleitung des Fahrzeugs her.

Die Vorteile der Caramatic SafeDrive sind:

- Einfache Nachrüstung, da keine Wandmontage des Reglers notwendig ist; die Montage erfolgt direkt an die Gasflasche
- Problemloser Herstellerwechsel hin zu GOK
- Kein Gasfilter und Schlauchbruchsicherung notwendig dank der Montage des Systems direkt an den Gasflaschen
- Geringer Platzbedarf für die Montage im Gasflaschenkasten
- Schutz des gesamten Leitungssystems ab der Gasflasche dank dem Crash-Sensor
- Gasflasche kann und darf immer geöffnet bleiben
- Gasversorgung der Gasgeräte auch während der Fahrt



Der Crash-Sensor mit Pendellösung von GOK bietet im Gegensatz zur Vorgängerversion folgende Vorteile:

- schnellere und einfachere Inbetriebnahme sowie Reset nach Ansprechen
- präzisere Funktionsweise und daher weniger Störungen durch falsches Ansprechverhalten
- Inbetriebnahme problemlos möglich, auch wenn das Freizeitfahrzeug in Schräglage steht

Gasversorgung während der Fahrt

NEU



Caramatic SafeDrive

Bestell-Nr.

€ / 1 St.

Sicherheits-Gasdruck-Regelanlage zum Betrieb von Einflaschenanlagen in Wohnmobilen und Wohnwagen während der Fahrt, zum direkten Anschluss an die Gasflasche bestehend aus: mechanischem Crash-Sensor mit neuer Pendellösung, Niederdruckregler mit Überdrucksicherheitseinrichtung S2SR (ÜDS), Schlauchleitung und Reglerhalterungen

Vorteile und Ausstattung

- Gasversorgung während der Fahrt durch integrierten mechanischen Crash-Sensor mit neuer Pendellösung, der bei einem Unfall den Gasdurchgang absperrt
- Vorteile Crash-Sensor mit neuer Pendellösung:
 - schnellere und einfachere Inbetriebnahme sowie Reset nach Ansprechen
 - präzisere Funktionsweise und daher weniger Störungen durch falsches Ansprechverhalten
 - Inbetriebnahme problemlos möglich, auch wenn das Freizeitfahrzeug in Schräglage steht
- einfache Nachrüstung, da keine Wandmontage des Reglers notwendig ist; die Montage erfolgt direkt an die Gasflasche
- geringer Platzbedarf für die Montage im Gasflaschenkasten
- Gasflasche kann auch während der Fahrt permanent geöffnet bleiben
- höhere Sicherheit, da im Falle eines Unfalls die Gaszufuhr direkt an der Gasflasche unterbrochen wird
- Mitteldruck-Schlauch (Gummi mit Textileinlage; kältebeständig bis -30 °C; Schlauchabmessung 6,3 x 3,5 mm) G 1/4 LH-ÜM x RVS 10 x 450 mm zum Anschluss der Anlage an die Versorgungsleitung des Fahrzeugs
- Ausgangsanschluss RVS 10 / 8 ist serienmäßig mit einem Übergangsstück zum Anschluss an 8 mm Rohrleitungen ausgerüstet
- Halterungen zur sicheren Verwahrung des Reglers an der Wand, z. B. bei Wechsel der Gasflasche

Konformität

- Einzelarmaturen mit DIN-DVGW- bzw. DVGW-Baumusterprüfzertifikat o. EU-Baumusterprüfbescheinigung DGR

Technische Daten

- Maximal zulässiger Druck: PS 16 bar

Hinweis

- Caramatic SafeDrive kann nicht mit einem Adapter für eine Gasflasche mit Clip-On-Anschluss verwendet werden.

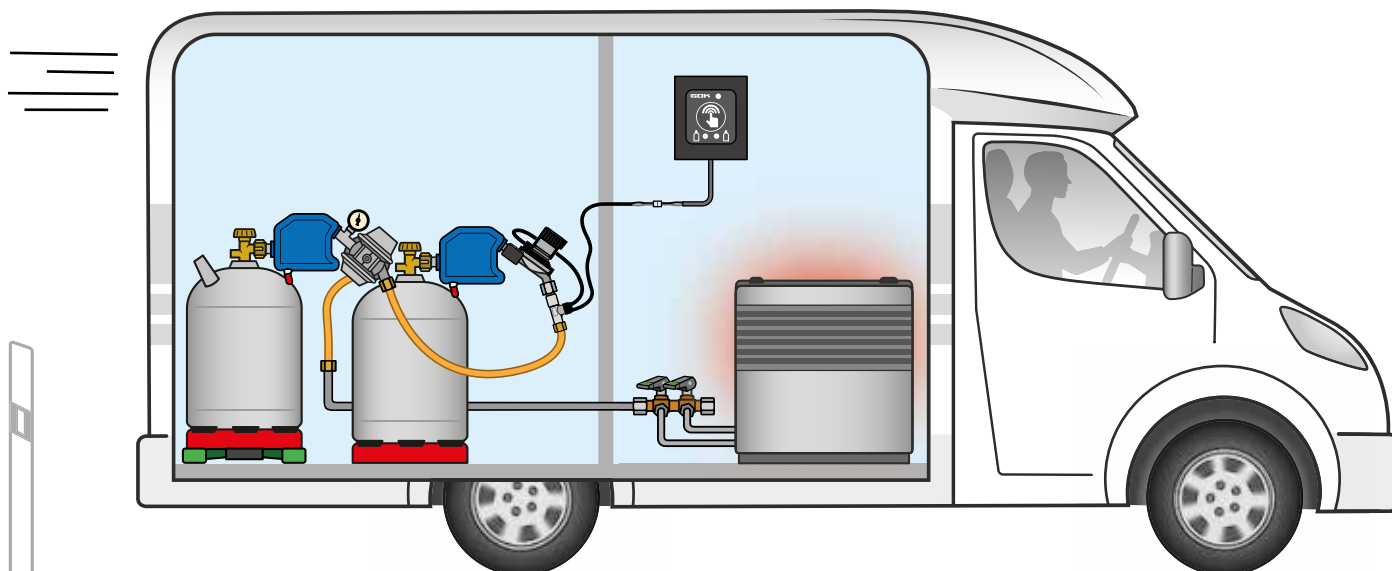
Shop-Verpackung

Caramatic SafeDrive

KLF	x	RVS 10 / 8	30 mbar	1,5 kg/h	DE / AT / PL	71 833 12	146,00
Brit.POL	x	RVS 10 / 8	30 mbar	1,5 kg/h	GB Propan	71 833 07	146,00
EU-Shell	x	RVS 10 / 8	30 mbar	1,5 kg/h	GB Butan	71 833 08	146,00
Ital.A	x	RVS 10 / 8	30 mbar	1,5 kg/h	IT / GR / CY	71 833 01	146,00
POL-WF	x	RVS 10 / 8	30 mbar	1,5 kg/h	SE	71 833 10	146,00
Shell-F	x	RVS 10 / 8	30 mbar	1,5 kg/h	CH / BE	71 833 02	146,00
KLF	x	RVS 10 / 8	50 mbar	1,5 kg/h	DE / AT / PL	71 835 12	146,00

Ersatzteil

Mitteldruck-Schlauchleitung G 1/4 LH-ÜM x RVS 10 x 450 mm	64 409 04	9,90
Verbindungsstück RST 10 x RVS 8	67 223 00	5,39



Caramatic SafeDrive PLUS ist ein System, um Zweiflaschenanlagen in Wohnmobilen und Wohnwagen auch während der Fahrt zu betreiben.

Zentral- und Umschaltregler – jeweils mit integriertem Crash-Sensor – werden an die beiden Gasflaschen geschraubt und mit einer Schlauchleitung miteinander verbunden. Eine weitere Schlauchleitung stellt die Verbindung zur Rohrleitung des Fahrzeugs her.

Die Vorteile der Caramatic SafeDrive PLUS sind:

- Einfache Nachrüstung, da keine Wandmontage der Regler notwendig ist; die Montage erfolgt direkt an die Gasflasche
- Problemloser Herstellerwechsel hin zu GOK
- Kein Gasfilter und Schlauchbruchsicherung notwendig dank der Montage des Systems direkt an den Gasflaschen
- Geringer Platzbedarf für die Montage im Gasflaschenkasten
- Schutz des gesamten Leitungssystems ab der Gasflasche dank dem Crash-Sensor
- Automatische Umschaltung – ohne Unterbrechung der Gaszufuhr
- Gasflasche kann und darf immer geöffnet bleiben
- Gasversorgung der Gasgeräte auch während der Fahrt
- Erweiterbar mit der Fernanzeige Caramatic BasicControl



Der Crash-Sensor mit Pendellösung von GOK bietet im Gegensatz zur Vorgängerversion folgende Vorteile:

- schnellere und einfachere Inbetriebnahme sowie Reset nach Ansprechen
- präzisere Funktionsweise und daher weniger Störungen durch falsches Ansprechverhalten
- Inbetriebnahme problemlos möglich, auch wenn das Freizeitfahrzeug in Schräglage steht

Gasversorgung während der Fahrt

NEU



Caramatic SafeDrive PLUS

Bestell-Nr.

€ / 1 St.

Sicherheits-Gasdruck-Umschaltautomatik zum Betrieb von Zweiflaschenanlagen in Wohnmobilen und Wohnwagen während der Fahrt, zum direkten Anschluss an die Gasflaschen

bestehend aus: Zentral- und Umschaltregler mit mechanischem Crash-Sensor mit neuer Pendellösung und Manometer, Schlauchleitungen und Reglerhalterungen

Vorteile und Ausstattung

- Gasversorgung während der Fahrt durch integrierten mechanischen Crash-Sensor mit neuer Pendellösung, der bei einem Unfall den Gasdurchgang absperrt
- Vorteile Crash-Sensor mit neuer Pendellösung:
 - schnellere und einfachere Inbetriebnahme sowie Reset nach Ansprechen
 - präzisere Funktionsweise und daher weniger Störungen durch falsches Ansprechverhalten
 - Inbetriebnahme problemlos möglich, auch wenn das Freizeitfahrzeug in Schräglage steht
- einfache Nachrüstung, da keine Wandmontage der Regler notwendig ist; die Montage erfolgt direkt an die Gasflasche
- geringer Platzbedarf für die Montage im Gasflaschenkasten
- Gasflasche kann auch während der Fahrt permanent geöffnet bleiben
- höhere Sicherheit, da im Falle eines Unfalls die Gaszufuhr direkt an der Gasflasche unterbrochen wird
- automatische Umschaltung auf die Gasflasche der Reserveseite, sobald die Gasflasche der Betriebsseite leer ist
- ein Flaschenwechsel ist ohne Betriebsunterbrechung möglich
- mit Sicherheitsabblaseventil PRV
- Gasrücktrittsicherung: ein Durchschlagen des Gasstroms beim Flaschenwechsel wird verhindert
- Mitteldruck-Schlauch (Gummi mit Textileinlage; kältebeständig bis -30 °C; Schlauchabmessung 6,3 x 3,5 mm) G 3/8 LH-ÜM x G 3/8 LH-ÜM x 450 mm zur Verbindung der beiden Regler
- Mitteldruck-Schlauch (Gummi mit Textileinlage; kältebeständig bis -30 °C; Schlauchabmessung 6,3 x 3,5 mm) G 1/4 LH-ÜM x RVS 10 x 450 mm zum Anschluss der Anlage an die Versorgungsleitung des Fahrzeugs
- geeignet für den Anschluss der Fernanzeige Caramatic BasicControl
- Ausgangsanschluss RVS 10 / 8 ist serienmäßig mit einem Übergangsstück zum Anschluss an 8 mm Rohrleitungen ausgerüstet
- Halterungen zur sicheren Verwahrung des Reglers an der Wand, z. B. bei Wechsel der Gasflasche

Konformität

- Einzelarmaturen mit DIN-DVGW- bzw. DVGW-Baumusterprüfzertifikat o. EU-Baumusterprüfbescheinigung DGR

Technische Daten

- Maximal zulässiger Druck: PS 16 bar
- Anschlüsse: Ausgang: Zentralregler: G 1/4 LH-KN
Umschaltregler: G 3/8 LH-KN
- Ausgangsdruck: Zentralregler: 30 bzw. 50 mbar
Umschaltregler: 150 mbar

Hinweis

- Caramatic SafeDrive PLUS kann nicht mit einem Adapter für eine Gasflasche mit Clip-On-Anschluss verwendet werden.

Gasversorgung während der Fahrt

Caramatic SafeDrive PLUS						Bestell-Nr.	€ / 1 St.
Shop-Verpackung							
Caramatic SafeDrive PLUS							
KLF	x	RVS 10 / 8	30 mbar	1,5 kg/h	DE / AT / PL	71 843 12	325,00
Brit.POL	x	RVS 10 / 8	30 mbar	1,5 kg/h	GB Propan	71 843 07	325,00
EU-Shell	x	RVS 10 / 8	30 mbar	1,5 kg/h	GB Butan	71 843 08	325,00
Ital.A	x	RVS 10 / 8	30 mbar	1,5 kg/h	IT / GR / CY	71 843 01	325,00
POL-WF	x	RVS 10 / 8	30 mbar	1,5 kg/h	SE	71 843 10	325,00
Shell-F	x	RVS 10 / 8	30 mbar	1,5 kg/h	CH / BE	71 843 02	325,00
KLF	x	RVS 10 / 8	50 mbar	1,5 kg/h	DE / AT / PL	71 845 12	325,00
Ersatzteil							
Mitteldruck-Schlauchleitung G 1/4 LH-ÜM x RVS 10 x 450 mm						64 409 04	9,90
Mitteldruck-Schlauchleitung G 3/8 LH-ÜM x G 3/8 LH-ÜM x 450 mm						64 505 11	15,47
Verbindungsstück RST 10 x RVS 8						67 223 00	5,39
Zubehör							
Caramatic BasicControl – Fernanzeige für Zweiflaschenanlage Caramatic BasicTwo oder Caramatic SafeDrive PLUS						71 392 00	134,20

Gasversorgung während der Fahrt



Caramatic BasicControl

Bestell-Nr.

€ / 1 St.

Fernanzeige für Zweiflaschenanlage Caramatic BasicTwo oder Caramatic SafeDrive PLUS

Komfortable Informations- und Steuereinheit zur Überwachung der Betriebs- und Reserveflasche der Zweiflaschenanlage Caramatic BasicTwo in Wohnmobilen und Wohnwagen sowie auf Booten oder der Caramatic SafeDrive PLUS in Wohnmobilen und Wohnwagen.

bestehend aus: Informations- und Steuereinheit inklusive Verbindungskabel 6 m, Abdeckrahmen, Druck- und Reedsensor für die Fernanzeige mit Anschlusskabel 2 m

Vorteile und Ausstattung

- Fernanzeige des Betriebsstatus (Normal- oder Reservebetrieb) der Gasflaschen
- Information darüber, welche der beiden Gasflaschen leer ist und gewechselt werden muss
- zur einfachen Installation bei Neuanlagen oder zur Nachrüstung in bestehende Anlagen
- einsetzbar mit der Zweiflaschenanlage Caramatic BasicTwo oder Caramatic SafeDrive PLUS
- Verbindung aller Komponenten über Steckersystem, kein Löten notwendig

Konformität

- CE-Kennzeichnung nach ATEX und EMV

Technische Daten

- Versorgungsspannung: 12 V

Shop-Verpackung

Caramatic BasicControl

Fernanzeige für Zweiflaschenanlage Caramatic BasicTwo oder SafeDrive PLUS

Informations- und Steuereinheit mit Druck- und Reedsensor für die Fernanzeige

71 392 00

134,20

Ersatzteil

Abdeckrahmen, Farbe: anthrazit

71 391 00

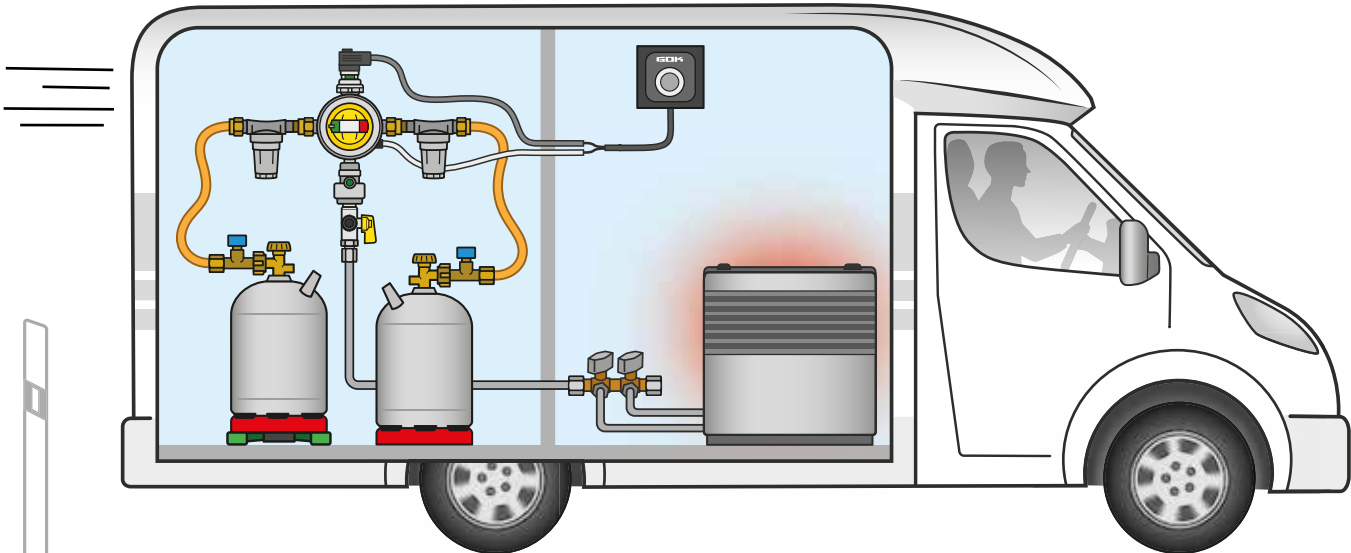
4,60

Zubehör

Verlängerungskabel 10 m

71 392 01

15,04



Wohnmobil und Wohnwagen Gasversorgung während der Fahrt

Soll z. B. die an Bord befindliche Gasheizung auch während der Fahrt das Fahrzeug mit Wärme versorgen, müssen spezielle Sicherheitseinrichtungen vorhanden sein, die bei einem Verkehrsunfall den Gasaustritt verhindern.

Die Kombination aus einer Schlauchbruchsicherung SBS für die Hochdruck-Schlauchleitung und einem mechanischen Crash-Sensor für die Rohrleitung überwacht die Flüssiggasinstallation permanent.



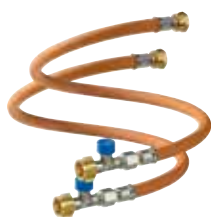
Der Crash-Sensor mit Pendellösung von GOK bietet im Gegensatz zur Vorgängerversion folgende Vorteile:

- schnellere und einfachere Inbetriebnahme sowie Reset nach Ansprechen
- präzisere Funktionsweise und daher weniger Störungen durch falsches Ansprechverhalten
- Inbetriebnahme problemlos möglich, auch wenn das Freizeitfahrzeug in Schräglage steht

Der Anschluss an die Gasflasche erfolgt mit der länderspezifischen Schlauchbruchsicherung SBS und einer Hochdruck-Schlauchleitung, ohne dass der Niederdruckregler gewechselt werden muss.

Zwischen Schlauchleitung und Niederdruckregler sitzt ein Gasfilter, der die angeschlossenen Armaturen und Geräte vor Verschmutzungen schützt.

Gasversorgung während der Fahrt



Caramatic DriveTwo-Set

Bestell-Nr.

€ / 1 St.

Sicherheits-Gasdruck-Regelanlage mit automatischem Umschaltventil zum Betrieb von Zweiflaschenanlagen in Wohnmobilen und Wohnwagen während der Fahrt, zum Anschluss an Gasflaschen mittels Hochdruck-Schlauchleitung, zur Druckregelung auf den Nenndruck des Gasgerätes

bestehend aus: 2 x Caramatic ConnectDrive (Länge: 450 mm), 2 x Caramatic ConnectClean 2.0 mit Haltewinkel, automatischem Umschaltventil, Niederdruckregler mit Sicherheitsabblaseventil PRV, mechanischem Crash-Sensor mit neuer Pendellösung, Bedienknopf, Betriebs- und Reserveanzeige, Gasrücktrittsicherung, Prüfeinrichtung und Wandhalterung

Vorteile und Ausstattung

- enthält alle Bestandteile zur Inbetriebnahme einer Zweiflaschenanlage, die zur Gasversorgung während der Fahrt geeignet sind
- Gasversorgung während der Fahrt durch integrierten mechanischen Crash-Sensor mit neuer Pendellösung, der bei einem Unfall den Gasdurchgang absperrt
- Vorteile Crash-Sensor mit neuer Pendellösung:
 - schnellere und einfachere Inbetriebnahme sowie Reset nach Ansprechen
 - präzisere Funktionsweise und daher weniger Störungen durch falsches Ansprechverhalten
 - Inbetriebnahme problemlos möglich, auch wenn das Freizeitfahrzeug in Schräglage steht
- automatische Umschaltung auf die Gasflasche der Reserveseite, sobald die Gasflasche der Betriebsseite leer ist
- ein Flaschenwechsel ist ohne Betriebsunterbrechung möglich
- Gasrücktrittsicherung: ein Durchschlagen des Gasstroms beim Flaschenwechsel wird verhindert
- gleichmäßige Gasversorgung durch optimale Ausnutzung des Gasflascheninhaltes
- Anzeige, aus welcher Gasflasche entnommen wird
- Prüfeinrichtung zur Dichtheitsprüfung der Flüssiggasanlage ohne Abbau der Druckregeleinrichtung
- geeignet für den Anschluss eines Eis-Ex, z. B. Caramatic TwoControl
- geeignet für den Anschluss einer Fernanzeige, z. B. Caramatic TwoControl
- Ausgangsanschluss RVS 10 / 8 ist serienmäßig mit einem Übergangsstück zum Anschluss an 8 mm Rohrleitungen ausgerüstet

Konformität

- Einzelarmaturen mit DIN-DVGW- bzw. DVGW-Baumusterprüfzertifikat o. EU-Baumusterprüfbescheinigung DGR
- Einzelarmaturen mit DIN-DVGW- bzw. DVGW-Baumusterprüfzertifikat o. EU-Baumusterprüfbescheinigung GGV

Technische Daten

- Maximal zulässiger Druck: PS 16 bar

Shop-Verpackung

Caramatic DriveTwo-Set

Einbau horizontal

2 x KLF x RVS 10 / 8 30 mbar 1,5 kg/h

71 123 23

291,00

Einbau vertikal

2 x KLF x RVS 10 / 8 30 mbar 1,5 kg/h

71 123 13

291,00

Ersatzteil

Caramatic ConnectDrive G.12 (KLF) x M20 x 1,5 ÜM x 450 mm

71 884 12

40,70

Filtereinsatz 2.0 mit Stützkern / Inhalt: 2 Stück

71 781 70

14,01

Filtereinsatz 2.0 ohne Stützkern / Inhalt: 2 Stück

71 781 90

10,80

Zusatzhaltewinkel für Caramatic ConnectClean 2.0

71 781 81

5,00

Verbindungsstück RST 10 x RVS 8

67 223 00

5,39

Verschlussmutter mit Befestigungslasche M20 x 1,5 ÜM

71 509 30

7,40

Zubehör

Verbindungsstück 90° AG M20 x 1,5 x M20 x 1,5 ÜM

71 509 00

15,80

Anschluss-Set AG M20 x 1,5 x RVS 10 / IG M20 x 1,5 x RVS 10

71 509 20

24,50

Caramatic TwoControl mit Geber für Fernanzeige und Reglerheizung Eis-Ex

71 300 00

137,50

Caramatic TwoControl mit Reglerheizung Eis-Ex

71 300 20

103,20

Reglerheizung Eis-Ex, Anschlusskabel 2 m

71 390 20

41,10

Gasversorgung während der Fahrt



horizontal



vertikal

Caramatic DriveTwo

Bestell-Nr.

€ / 1 St.

Sicherheits-Gasdruck-Regelanlage mit automatischem Umschaltventil zum Betrieb von Zweiflaschenanlagen in Wohnmobilen und Wohnwagen während der Fahrt, zum Anschluss an Gasflaschen mittels Hochdruck-Schlauchleitung, zur Druckregelung auf den Nenndruck des Gasgerätes

bestehend aus: automatischem Umschaltventil, Niederdruckregler mit Sicherheitsabblaseventil PRV, mechanischem Crash-Sensor mit neuer Pendellösung, Bedienknopf, Betriebs- und Reserveanzeige, Gasrücktrittsicherung, Prüfeinrichtung und Wandhalterung

Vorteile und Ausstattung

- Gasversorgung während der Fahrt durch integrierten mechanischen Crash-Sensor mit neuer Pendellösung, der bei einem Unfall den Gasdurchgang absperrt
- Vorteile Crash-Sensor mit neuer Pendellösung:
 - schnellere und einfachere Inbetriebnahme sowie Reset nach Ansprechen
 - präzisere Funktionsweise und daher weniger Störungen durch falsches Ansprechverhalten
 - Inbetriebnahme problemlos möglich, auch wenn das Freizeitfahrzeug in Schräglage steht
- automatische Umschaltung auf die Gasflasche der Reserveseite, sobald die Gasflasche der Betriebsseite leer ist
- ein Flaschenwechsel ist ohne Betriebsunterbrechung möglich
- Gasrücktrittsicherung: ein Durchschlagen des Gasstroms beim Flaschenwechsel wird verhindert
- gleichmäßige Gasversorgung durch optimale Ausnutzung des Gasflascheninhaltes
- Anzeige, aus welcher Gasflasche entnommen wird
- europaweite Verwendung durch den Einsatz von länderspezifischen Hochdruck-Schlauchleitungen - Caramatic ConnectDrive (nicht im Lieferumfang enthalten)
- Prüfeinrichtung zur Dichtheitsprüfung der Flüssiggasanlage ohne Abbau der Druckregelvorrichtung
- geeignet für den Anschluss eines Eis-Ex, z. B. Caramatic TwoControl
- geeignet für den Anschluss einer Fernanzeige, z. B. Caramatic TwoControl
- Ausführung mit Ausgangsanschluss RVS 10 / 8 ist serienmäßig mit einem Übergangsstück zum Anschluss an 8 mm Rohrleitungen ausgerüstet

Konformität

- EU-Baumusterprüfbescheinigung DGR und GGV
- UKCA-Baumusterprüfbescheinigung GGV

Technische Daten

- Maximal zulässiger Druck: PS 16 bar

Hinweis

- Zum Schutz der Flüssiggasanlage im Fahrzeug vor öligen Aerosolen und Abdampfrückständen wird der Gasfilter Caramatic ConnectClean 2.0 (siehe z. B. Bestell-Nr. 71 781 04 / Inhalt: 2 Stück) empfohlen!

Shop-Verpackung

Caramatic DriveTwo

Einbau horizontal

2 x AG M20 x 1,5	x	RVS 10 / 8	30 mbar	1,5 kg/h	71 823 23	154,20
2 x AG M20 x 1,5	x	RVS 8	50 mbar	1,5 kg/h	71 825 21	154,20

Einbau vertikal

2 x AG M20 x 1,5	x	RVS 10 / 8	30 mbar	1,5 kg/h	71 823 13	154,20
2 x AG M20 x 1,5	x	RVS 8	50 mbar	1,5 kg/h	71 825 11	154,20

Ersatzteil

Verschlussmutter mit Befestigungslasche M20 x 1,5 ÜM	71 509 30	7,40
--	-----------	------

Zubehör

Caramatic ConnectClean 2.0 AG M20 x 1,5 x M20 x 1,5 ÜM / Inhalt: 2 Stück	71 781 04	48,44
Verbindungsstück 90° AG M20 x 1,5 x M20 x 1,5 ÜM	71 509 00	15,80
Anschluss-Set AG M20 x 1,5 x RVS 10 / IG M20 x 1,5 x RVS 10	71 509 20	24,50
Verbindungsstück RST 8 x RVS 10	62 082 00	6,82
Verbindungsstück RST 10 x RVS 8	67 223 00	5,39
Caramatic TwoControl mit Geber für Fernanzeige und Reglerheizung Eis-Ex	71 300 00	137,50
Caramatic TwoControl mit Reglerheizung Eis-Ex	71 300 20	103,20
Reglerheizung Eis-Ex, Anschlusskabel 2 m	71 390 20	41,10

Gasversorgung während der Fahrt



Caramatic DriveOne-Set

Bestell-Nr.

€ / 1 St.

Sicherheits-Gasdruck-Regelanlage zum Betrieb von Einflaschenanlagen in Wohnmobilen und Wohnwagen während der Fahrt

bestehend aus: Caramatic ConnectDrive (Länge: 450 mm), Caramatic ConnectClean 2.0 mit Haltewinkel, Niederdruckregler mit Überdruck-Sicherheitseinrichtung S2SR (ÜDS), mechanischem Crash-Sensor mit neuer Pendellösung, Prüfeinrichtung und Wandhalterung

Vorteile und Ausstattung

- enthält alle Bestandteile zur Inbetriebnahme einer Einflaschenanlage, die zur Gasversorgung während der Fahrt geeignet sind
- Gasversorgung während der Fahrt durch integrierten mechanischen Crash-Sensor mit neuer Pendellösung, der bei einem Unfall den Gasdurchgang absperrt
- Vorteile Crash-Sensor mit neuer Pendellösung:
 - schnellere und einfachere Inbetriebnahme sowie Reset nach Ansprechen
 - präzisere Funktionsweise und daher weniger Störungen durch falsches Ansprechverhalten
 - Inbetriebnahme problemlos möglich, auch wenn das Freizeitfahrzeug in Schräglage steht
- Prüfeinrichtung zur Dichtheitsprüfung der Flüssiggasanlage ohne Abbau der Druckregleinrichtung
- geeignet für den Anschluss eines Eis-Ex, z. B. Caramatic TwoControl
- Ausgangsanschluss RVS 10 / 8 ist serienmäßig mit einem Übergangsstück zum Anschluss an 8 mm Rohrleitungen ausgerüstet

Konformität

- Einzelarmaturen mit DIN-DVGW- bzw. DVGW-Baumusterprüfzertifikat
- o. EU-Baumusterprüfbescheinigung DGR
- Einzelarmaturen mit DIN-DVGW- bzw. DVGW-Baumusterprüfzertifikat o. EU-Baumusterprüfbescheinigung GGV

Technische Daten

- Maximal zulässiger Druck: PS 16 bar

Hinweis

- Entspricht den berufsgenossenschaftlichen Anforderungen der DGUV Regel 110-010 (Deutsche Gesetzliche Unfallversicherung - bisher DGUV Vorschrift 79) und ist für den Einsatz in gewerblich genutzten Wohnmobilen und Wohnwagen geeignet!

Shop-Verpackung

Caramatic DriveOne-Set

Einbau horizontal

Eingang gerade

KLF x RVS 10 / 8 30 mbar 1,5 kg/h

71 113 23

170,50

Einbau vertikal

Eingang 90°

KLF x RVS 10 / 8 30 mbar 1,5 kg/h

71 113 13

170,50

Ersatzteil

Caramatic ConnectDrive G.12 (KLF) x M20 x 1,5 ÜM x 450 mm

71 884 12

40,70

Filtereinsatz 2.0 mit Stützkern / Inhalt: 1 Stück

71 781 60

8,32

Filtereinsatz 2.0 ohne Stützkern / Inhalt: 2 Stück

71 781 90

10,80

Zusatzhaltewinkel für Caramatic ConnectClean 2.0

71 781 81

5,00

Zubehör

Verbindungsstück 90° AG M20 x 1,5 x M20 x 1,5 ÜM

71 509 00

15,80

Caramatic TwoControl mit Reglerheizung Eis-Ex

71 300 20

103,20

Reglerheizung Eis-Ex, Anschlusskabel 2 m

71 390 20

41,10

Gasversorgung während der Fahrt



Caramatic DriveOne

Bestell-Nr.

€ / 1 St.

Sicherheits-Gasdruck-Regelanlage zum Betrieb von Einflaschenanlagen in Wohnmobilen und Wohnwagen während der Fahrt

bestehend aus: Niederdruckregler mit Überdruck-Sicherheitseinrichtung S2SR (ÜDS), mechanischem Crash-Sensor mit neuer Pendellösung und Prüfeinrichtung

Vorteile und Ausstattung

- Gasversorgung während der Fahrt durch integrierten mechanischen Crash-Sensor mit neuer Pendellösung, der bei einem Unfall den Gasdurchgang absperrt
- Vorteile Crash-Sensor mit neuer Pendellösung:
 - schnellere und einfachere Inbetriebnahme sowie Reset nach Ansprechen
 - präzisere Funktionsweise und daher weniger Störungen durch falsches Ansprechverhalten
 - Inbetriebnahme problemlos möglich, auch wenn das Freizeitfahrzeug in Schräglage steht
- europaweite Verwendung durch den Einsatz von länderspezifischen Hochdruck-Schlauchleitungen - Caramatic ConnectDrive (nicht im Lieferumfang enthalten)
- Prüfeinrichtung zur Dichtheitsprüfung der Flüssiggasanlage ohne Abbau der Druckregleinrichtung
- geeignet für den Anschluss eines Eis-Ex, z. B. Caramatic TwoControl
- Ausführung mit Ausgangsanschluss RVS 10 / 8 ist serienmäßig mit einem Übergangsstück zum Anschluss an 8 mm Rohrleitungen ausgerüstet

Konformität

- EU-Baumusterprüfbescheinigung DGR und GGV
- UKCA-Baumusterprüfbescheinigung GGV

Technische Daten

- Maximal zulässiger Druck: PS 16 bar

Hinweis

- Entspricht den berufsgenossenschaftlichen Anforderungen der DGUV Regel 110-010 (Deutsche Gesetzliche Unfallversicherung - bisher DGUV Vorschrift 79) und ist für den Einsatz in gewerblich genutzten Wohnmobilen und Wohnwagen geeignet!
- Für Caramatic DriveOne mit Wandhalterung wird zum Schutz der Flüssiggasanlage im Fahrzeug vor öligen Aerosolen und Abdampfdruckständen der Gasfilter Caramatic ConnectClean 2.0 (siehe z. B. Bestell-Nr. 71 781 03) empfohlen!

Shop-Verpackung

Caramatic DriveOne mit Wandhalterung

Einbau horizontal

Eingang gerade

AG M20 x 1,5 x RVS 10 / 8 30 mbar 1,5 kg/h

71 813 23

103,20

AG M20 x 1,5 x RVS 8 50 mbar 1,5 kg/h

71 815 21

103,20

Einbau vertikal

Eingang 90°

AG M20 x 1,5 x RVS 10 / 8 30 mbar 1,5 kg/h

71 813 13

103,20

AG M20 x 1,5 x RVS 8 50 mbar 1,5 kg/h

71 815 11

103,20

Caramatic DriveOne ohne Wandhalterung

Einbau horizontal

Eingang gerade

für Gasbehälter mit Tankplatte 90°

Komb.A x RVS 10 30 mbar 1,5 kg/h

71 813 34

103,20

für Gasbehälter mit Tankplatte 105°

Komb.A x RVS 10 30 mbar 1,5 kg/h

71 813 35

103,20

Zubehör

Caramatic ConnectClean 2.0 AG M20 x 1,5 x M20 x 1,5 ÜM / Inhalt: 1 Stück

71 781 03

31,62

Verbindungsstück 90° AG M20 x 1,5 x M20 x 1,5 ÜM

71 509 00

15,80

Verbindungsstück RST 8 x RVS 10

62 082 00

6,82

Verbindungsstück RST 10 x RVS 8

67 223 00

5,39

Caramatic TwoControl mit Reglerheizung Eis-Ex

71 300 20

103,20

Reglerheizung Eis-Ex, Anschlusskabel 2 m

71 390 20

41,10



Gasversorgung während der Fahrt



-30 °C

Caramatic ConnectDrive

Bestell-Nr.

€ / 1 St.

Hochdruck-Schlauchleitung mit Schlauchbruchsicherung zum Anschluss an alle wandmontierten Niederdruckregler mit Eingang AG M20 x 1,5 insbesondere für die Gasversorgung während der Fahrt an das Gasflaschenventil

Vorteile und Ausstattung

- europaweite Verwendung durch den Einsatz von Hochdruck-Schlauchleitungen mit länderspezifischen Anschlüssen
- Schlauchbruchsicherung SBS verhindert Gasaustritt bei Beschädigung bzw. Lösen der Schlauchleitung und sperrt den Gasdurchgang ab, sobald der Nenndurchfluss um 10 % überschritten wird
- **manuelle Schlauchbruchsicherung SBS/MA:**
keine Verzögerung bzw. Leckgasmenge, dafür manuelle Öffnung notwendig

Konformität

- Einzelarmaturen mit DIN-DVGW- bzw. DVGW-Baumusterprüfzertifikat

Technische Daten

- Schlauch: **Gummi mit Textileinlage**
- Kältebeständig bis -30 °C

Hinweis

- Die Schlauchleitung mit einer Länge von 750 mm darf nur für Flaschenhalterungen mit einer Auszugsvorrichtung verwendet werden.

Shop-Verpackung

Caramatic ConnectDrive PS 30 bar

Schlauchabmessung 6,3 x 5,0 mm

Anschlüsse: Flaschenanschluss x Regleranschluss

G.12 (KLF)	x	M20 x 1,5 ÜM	x	450 mm	DE / AT / PL	71 884 12	40,70
G.12 (KLF)	x	M20 x 1,5 ÜM	x	750 mm	DE / AT / PL	71 887 12	42,60
G.7 (Brit.POL)	x	M20 x 1,5 ÜM	x	450 mm	GB Propan	71 884 07	40,70
G.7 (Brit.POL)	x	M20 x 1,5 ÜM	x	750 mm	GB Propan	71 887 07	42,60
G.8 (EU-Shell)	x	M20 x 1,5 ÜM	x	450 mm	GB Butan	71 884 08	40,70
G.8 (EU-Shell)	x	M20 x 1,5 ÜM	x	750 mm	GB Butan	71 887 08	42,60
G.1 (Ital.A)	x	M20 x 1,5 ÜM	x	450 mm	IT / GR / CY	71 884 01	40,70
G.1 (Ital.A)	x	M20 x 1,5 ÜM	x	750 mm	IT / GR / CY	71 887 01	42,60
G.10 (POL-WS)	x	M20 x 1,5 ÜM	x	450 mm	SE	71 884 10	40,70
G.10 (POL-WS)	x	M20 x 1,5 ÜM	x	750 mm	SE	71 887 10	42,60
G.2 (Shell-F)	x	M20 x 1,5 ÜM	x	450 mm	CH / BE	71 884 03	40,70
G.2 (Shell-F)	x	M20 x 1,5 ÜM	x	750 mm	CH / BE	71 887 03	42,60
X.3 (Komb.Shell-H)	x	M20 x 1,5 ÜM	x	450 mm	NL / RU	71 884 23	40,70
X.3 (Komb.Shell-H)	x	M20 x 1,5 ÜM	x	750 mm	NL / RU	71 887 23	42,60
X.7 (Shell)	x	M20 x 1,5 ÜM	x	450 mm	SI / CZ / HR / SK / RS	71 884 27	40,70
X.7 (Shell)	x	M20 x 1,5 ÜM	x	750 mm	SI / CZ / HR / SK / RS	71 887 27	42,60

Caramatic ConnectDrive PS 20 bar

Schlauchabmessung 6,6 x 4,0 mm

Anschlüsse: Flaschenanschluss x Regleranschluss

G.2 (Shell-F)	x	M20 x 1,5 ÜM	x	450 mm	FR	71 884 02	40,70
G.2 (Shell-F)	x	M20 x 1,5 ÜM	x	750 mm	FR	71 887 02	42,60

Ersatzteil

Dichtung für EU-Shell / Shell-F, Werkstoff: NBR	20 009 81	0,80
Dichtung für Ital.A, Werkstoff: NBR	20 011 05	0,80
Dichtung für M20 x 1,5 ÜM, Werkstoff: FKM	04 590 25	0,80
Dichtung für POL-WF / POL-WS, Werkstoff: NBR	02 513 37	0,80
Dichtung für KLF, Werkstoff: NBR / Inhalt: 5 Stück	80 016 00	5,60
Dichtung für EU-Shell / Shell-F, Werkstoff: NBR / Inhalt: 5 Stück	80 009 00	5,60



Gasversorgung während der Fahrt



Caramatic ConnectClean 2.0 Typ FA 99

Bestell-Nr.

€ / 1 St.

Gasfilter zur Verhinderung von Verschmutzungen in der Gasinstallation

Schützt den Druckregler bzw. das automatische Umschaltventil vor Verschmutzungen durch ölige Aerosole und Abdampfückstände.

Vorteile und Ausstattung

- verkürzte Filtertasse - praktisch bei beengten Einbausituationen
- für alle wandmontierten Druckregler und automatische Umschaltventile
- hoher Abscheidegrad von 99 %
- inklusive Filterpatrone 2.0, bei einem Austausch muss nur der Filtereinsatz ersetzt werden, der Stützkern wird weiter verwendet

Technische Daten

- Maximal zulässiger Druck: PS 25 bar

Shop-Verpackung

Caramatic ConnectClean 2.0 Typ FA 99

Inhalt: 1 Stück

AG M20 x 1,5 x M20 x 1,5 ÜM

71 781 03

31,62

Inhalt: 2 Stück

AG M20 x 1,5 x M20 x 1,5 ÜM

71 781 04

48,44

Ersatzteil

Filtereinsatz 2.0 mit Stützkern / Inhalt: 1 Stück

71 781 60

8,32

Filtereinsatz 2.0 mit Stützkern / Inhalt: 2 Stück

71 781 70

14,01

Filtereinsatz 2.0 ohne Stützkern / Inhalt: 2 Stück

71 781 90

10,80

Zubehör

Verbindungsstück 90° AG M20 x 1,5 x M20 x 1,5 ÜM

71 509 00

15,80

Zusatzhaltewinkel für Caramatic ConnectClean 2.0

71 781 81

5,00

Filterpatrone 2.0

Bestell-Nr.

€ / 1 St.



Ersatzpatrone für Gasfilter Caramatic ConnectClean bzw. für den Truma Gasfilter Typ AS99 bis Baujahr 02/2019

bestehend aus: Filtereinsatz und Stützkern

Vorteile und Ausstattung

- kostengünstig und nachhaltig, da bei Austausch nur der Filtereinsatz ersetzt werden muss, der Stützkern wird weiter verwendet
- hoher Abscheidegrad von 99,9 % schützt zuverlässig vor einer Verölung der Anlage und Schmutzpartikel verbleiben im Filter

Technische Daten

- Werkstoff: Filtereinsatz: Mikroglasfaser
Stützkern: PA 6-GF20

Shop-Verpackung

Filterpatrone 2.0

für Gasfilter Caramatic ConnectClean

Filtereinsatz 2.0 und Stützkern Inhalt: 1 Stück

71 781 60

8,32

Filtereinsatz 2.0 und Stützkern Inhalt: 2 Stück

71 781 70

14,01

Ersatzteil

Filtereinsatz 2.0 ohne Stützkern / Inhalt: 2 Stück

71 781 90

10,80

Gasversorgung während der Fahrt



Caramatic DriveTwo Gewerbe-Set

Bestell-Nr.

€ / 1 St.

Sicherheits-Gasdruck-Regelanlage mit automatischem Umschaltventil zum Betrieb von Zweiflaschenanlagen in Wohnmobilen und Wohnwagen während der Fahrt, zum Anschluss an Gasflaschen mittels Hochdruck-Schlauchleitung, zur Druckregelung auf den Nenndruck des Gasgerätes zur gewerblichen Anwendung

bestehend aus: 2 x Caramatic ConnectDrive (Länge: 450 mm), 2 x Caramatic ConnectClean 2.0, Caramatic SwitchTwo, Niederdruckregler mit Überdruck-Sicherheitseinrichtung S2SR (ÜDS), mechanischem Crash-Sensor mit neuer Pendellösung, Prüfeinrichtung und Wandhalterung

Vorteile und Ausstattung

- enthält alle Bestandteile zur Inbetriebnahme einer Zweiflaschenanlage, die zur Gasversorgung während der Fahrt geeignet sind
- Gasversorgung während der Fahrt durch integrierten mechanischen Crash-Sensor mit neuer Pendellösung, der bei einem Unfall den Gasdurchgang absperrt
- Vorteile Crash-Sensor mit neuer Pendellösung:
 - schnellere und einfachere Inbetriebnahme sowie Reset nach Ansprechen
 - präzisere Funktionsweise und daher weniger Störungen durch falsches Ansprechverhalten
 - Inbetriebnahme problemlos möglich, auch wenn das Freizeitfahrzeug in Schräglage steht
- automatische Umschaltung auf die Gasflasche der Reserveseite, sobald die Gasflasche der Betriebsseite leer ist
- ein Flaschenwechsel ist ohne Betriebsunterbrechung möglich
- Gasrücktrittsicherung: ein Durchschlagen des Gasstroms beim Flaschenwechsel wird verhindert
- gleichmäßige Gasversorgung durch optimale Ausnutzung des Gasflascheninhaltes
- Anzeige, aus welcher Gasflasche entnommen wird
- Prüfeinrichtung zur Dichtheitsprüfung der Flüssiggasanlage ohne Abbau der Druckregeleinrichtung
- enthält alle notwendigen Komponenten zur gewerblichen Anwendung
- geeignet für den Anschluss eines Eis-Ex, z. B. Caramatic TwoControl
- geeignet für den Anschluss einer Fernanzeige, z. B. Caramatic TwoControl
- Ausgangsanschluss RVS 10 / 8 ist serienmäßig mit einem Übergangsstück zum Anschluss an 8 mm Rohrleitungen ausgerüstet

Konformität

- Einzelarmaturen mit DIN-DVGW- bzw. DVGW-Baumusterprüfzertifikat o. EU-Baumusterprüfbescheinigung DGR
- Einzelarmaturen mit DIN-DVGW- bzw. DVGW-Baumusterprüfzertifikat o. EU-Baumusterprüfbescheinigung GGV

Technische Daten

- Maximal zulässiger Druck: PS 16 bar

Hinweis

- Entspricht den berufsgenossenschaftlichen Anforderungen der DGUV Regel 110-010 (Deutsche Gesetzliche Unfallversicherung - bisher DGUV Vorschrift 79) und ist für den Einsatz in gewerblich genutzten Wohnmobilen und Wohnwagen geeignet!

Caramatic DriveTwo Gewerbe-Set

Einbau vertikal

Eingang gerade

KLF x RVS 10 / 8 30 mbar 1,5 kg/h

05 067 00

512,20

Shop-Verpackung

Ersatzteil

Filtereinsatz 2.0 mit Stützkern / Inhalt: 2 Stück

71 781 70

14,01

Filtereinsatz 2.0 ohne Stützkern / Inhalt: 2 Stück

71 781 90

10,80

Verschlussmutter mit Befestigungsglasche M20 x 1,5 ÜM

71 509 30

7,40

Zubehör

Caramatic TwoControl mit Geber für Fernanzeige und Reglerheizung Eis-Ex

71 300 00

137,50

Caramatic TwoControl mit Reglerheizung Eis-Ex

71 300 20

103,20

Reglerheizung Eis-Ex, Anschlusskabel 2 m

71 390 20

41,10

Gasversorgung während der Fahrt



Caramatic DriveOne Gewerbe-Set	Bestell-Nr.	€ / 1 St.
<p>Sicherheits-Gasdruck-Regelanlage zum Betrieb von Einflaschenanlagen in Wohnmobilen und Wohnwagen während der Fahrt zur gewerblichen Anwendung bestehend aus: Caramatic ConnectDrive (Länge: 450 mm), Caramatic ConnectClean 2.0, Winkelstück, Niederdruckregler mit Überdruck-Sicherheitseinrichtung S2SR (ÜDS), mechanischem Crash-Sensor mit neuer Pendellösung, Prüfeinrichtung und Wandhalterung</p> <p>Vorteile und Ausstattung</p> <ul style="list-style-type: none"> • enthält alle Bestandteile zur Inbetriebnahme einer Einflaschenanlage, die zur Gasversorgung während der Fahrt geeignet sind • Gasversorgung während der Fahrt durch integrierten mechanischen Crash-Sensor mit neuer Pendellösung, der bei einem Unfall den Gasdurchgang absperrt • Vorteile Crash-Sensor mit neuer Pendellösung: <ul style="list-style-type: none"> • schnellere und einfachere Inbetriebnahme sowie Reset nach Ansprechen • präzisere Funktionsweise und daher weniger Störungen durch falsches Ansprechverhalten • Inbetriebnahme problemlos möglich, auch wenn das Freizeitfahrzeug in Schräglage steht • Prüfeinrichtung zur Dichtheitsprüfung der Flüssiggasanlage ohne Abbau der Druckregleinrichtung • enthält alle notwendigen Komponenten zur gewerblichen Anwendung • geeignet für den Anschluss eines Eis-Ex, z. B. Caramatic TwoControl • Ausgangsanschluss RVS 10 / 8 ist serienmäßig mit einem Übergangsstück zum Anschluss an 8 mm Rohrleitungen ausgerüstet <p>Konformität</p> <ul style="list-style-type: none"> • Einzelarmaturen mit DIN-DVGW- bzw. DVGW-Baumusterprüfzertifikat o. EU-Baumusterprüfbescheinigung DGR • Einzelarmaturen mit DIN-DVGW- bzw. DVGW-Baumusterprüfzertifikat o. EU-Baumusterprüfbescheinigung GGV <p>Technische Daten</p> <ul style="list-style-type: none"> • Maximal zulässiger Druck: PS 16 bar <p>Hinweis</p> <ul style="list-style-type: none"> • Entspricht den berufsgenossenschaftlichen Anforderungen der DGUV Regel 110-010 (Deutsche Gesetzliche Unfallversicherung - bisher DGUV Vorschrift 79) und ist für den Einsatz in gewerblich genutzten Wohnmobilen und Wohnwagen geeignet! <p>Caramatic DriveOne Gewerbe</p> <p>Einbau vertikal</p> <p>Eingang gerade</p> <p>KLF x RVS 10 / 8 30 mbar 1,5 kg/h 05 071 00 289,00</p> <p>KLF x RVS 10 / 8 50 mbar 1,5 kg/h 05 071 01 289,00</p> <p>Shop-Verpackung </p> <p>Ersatzteil</p> <p>Filtereinsatz 2.0 mit Stützkern / Inhalt: 1 Stück 71 781 60 8,32</p> <p>Filtereinsatz 2.0 ohne Stützkern / Inhalt: 2 Stück 71 781 90 10,80</p> <p>Zubehör</p> <p>Caramatic TwoControl mit Reglerheizung Eis-Ex 71 300 20 103,20</p> <p>Reglerheizung Eis-Ex, Anschlusskabel 2 m 71 390 20 41,10</p>		

Gasversorgung während der Fahrt



Caramatic TwoControl - Fernanzeige und Reglerheizung

Bestell-Nr.

€ / 1 St.

komfortable Informations- und Steuereinheit im Freizeitfahrzeug zur Überwachung der Betriebs- und Reserveflasche bei Zweiflaschenanlagen sowie der Reglerheizung Eis-Ex

bestehend aus: Informations- und Steuereinheit inklusive Verbindungskabel 6 m, Abdeckrahmen, Geber für Fernanzeige inklusive Anschlusskabel 2 m und Reglerheizung Eis-Ex inklusive Anschlusskabel 2 m

Vorteile und Ausstattung

- zentrale Steuereinheit zum Ein-/Ausschalten der Fernanzeige und der Reglerheizung Eis-Ex
- Fernanzeige des Betriebszustands der Reglerheizung
- Fernanzeige des Betriebsstatus (Normal- oder Reservebetrieb) der Gasflaschen
- zur einfachen Installation bei Neuanlagen oder zur Nachrüstung in bestehende Anlagen
- einsetzbar mit den Modellen der Caramatic-Serie: DriveTwo, ProTwo, SwitchTwo sowie der Truma Modelle DuoControl CS und DuoComfort in silberner Farbe
- Verbindung aller Komponenten über Steckersystem, kein Löten notwendig

Konformität

- Konformitätsbewertungsverfahren nach ATEX
- CE-Kennzeichnung nach EMV

Technische Daten

- Versorgungsspannung: 12 V

Shop-Verpackung

Caramatic TwoControl - Fernanzeige und Reglerheizung

Informations- und Steuereinheit mit Geber für Fernanzeige und Reglerheizung Eis-Ex

71 300 00

137,50

Ersatzteil

Informations- und Steuereinheit, Anschlusskabel 6 m

71 391 20

75,30

Abdeckrahmen, Farbe: anthrazit

71 391 00

4,60

Geber für Fernanzeige, Anschlusskabel 2 m

71 390 00

37,40

Reglerheizung Eis-Ex, Anschlusskabel 2 m

71 390 20

41,10



Caramatic TwoControl - Reglerheizung

Bestell-Nr.

€ / 1 St.

komfortable Informations- und Steuereinheit der Reglerheizung Eis-Ex im Freizeitfahrzeug

bestehend aus: Informations- und Steuereinheit inklusive Verbindungskabel 6 m, Abdeckrahmen und Reglerheizung Eis-Ex inklusive Anschlusskabel 2 m

Vorteile und Ausstattung

- zentrale Steuereinheit zum Ein-/Ausschalten der Reglerheizung Eis-Ex
- Fernanzeige des Betriebszustands der Reglerheizung
- zur einfachen Installation bei Neuanlagen oder zur Nachrüstung in bestehende Anlagen
- einsetzbar mit den Modellen der Caramatic-Serie: DriveOne, BasicOne mit Prüfeinrichtung sowie des Truma Modells MonoControl CS in silberner Farbe
- Verbindung aller Komponenten über Steckersystem, kein Löten notwendig

Konformität

- Konformitätsbewertungsverfahren nach ATEX
- CE-Kennzeichnung nach EMV

Technische Daten

- Versorgungsspannung: 12 V

Shop-Verpackung

Caramatic TwoControl - Reglerheizung

Informations- und Steuereinheit mit Reglerheizung Eis-Ex

71 300 20

103,20

Ersatzteil

Informations- und Steuereinheit, Anschlusskabel 6 m

71 391 20

75,30

Abdeckrahmen, Farbe: anthrazit

71 391 00

4,60

Reglerheizung Eis-Ex, Anschlusskabel 2 m

71 390 20

41,10

Gasversorgung während der Fahrt



(B)

Füllstandsanzeiger Senso4s PLUS

Bestell-Nr.

€ / 1 St.

mit App für Smartphone und Tablet

Digitaler Füllstandsmesser für Gasflaschen - **z. B. zum Einsatz in Freizeitfahrzeugen oder am Gasgrill**, mit Bluetooth-Fernübertragung der Mess- und Meldedaten an ein Smartphone oder Tablet.

Der Füllstandsmesser Senso4s PLUS (A) misst das Gewicht der Gasflasche und übermittelt diesen Wert per Bluetooth an die App (B). Diese errechnet automatisch den Inhalt und erstellt eine Verbrauchsprognose.

Vorteile und Ausstattung

- einfache Installation; Bluetooth einschalten, Gasflasche auf den einstellbaren Füßen des Füllstandsmessers Senso4s platzieren, messen und die Werte in der App ablesen
- geeignet für gängige Stahl-, Aluminium- und Kunststoff-Gasflaschen mit einem Füllgewicht bis 16 kg
- Verbindung via Bluetooth zwischen Senso4s und dem Smartphone / Tablet
- Menüsprache der App in Deutsch, Englisch, Französisch, Italienisch, Spanisch und Slowenisch
- Erfassung der Parameter Füll- und Taragewicht der jeweiligen Gasflasche
- Verwaltung von mehreren Gasflaschen in unterschiedlichen Größen
- bereits nach kurzer Betriebszeit ermittelt die App eine Langzeitprognose des Gasverbrauchs
- bei bestehender Bluetooth-Verbindung sendet der Senso4s PLUS die Messdaten in einem Intervall von 15 Minuten an die App
- Batteriestandsanzeige des Füllstandsmessers in der App
- Senso4s PLUS darf aufgrund ATEX-Zertifizierung auch z. B. im Gasflaschenkasten des Freizeitfahrzeugs eingesetzt werden
- Senso4s PLUS ist speziell für den Betrieb in Freizeitfahrzeugen ausgelegt - u. a. dank Bewegungssensor, der die Messung während der Fahrt unterbricht und somit falschen Messergebnissen vorbeugt

Konformität

- CE-Kennzeichnung nach ATEX, EMV und RED

Technische Daten

- Messgenauigkeit: $\pm 1\%$
- Schutzart: IP44
- Versorgungsspannung: 3 Batterien Typ AAA LR03 1,5 V Alkali (nicht im Lieferumfang enthalten)

Hinweis

- Für eine fehlerfreie Messung muss der Füllstandsmesser Senso4s auf einem ebenen und festen Untergrund stehen.
- Die App „Senso4s“ kann für das jeweilige Betriebssystem im Apple App Store oder im Google Play Store kostenlos heruntergeladen werden.

Shop-Verpackung

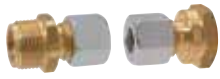
Füllstandsanzeiger Senso4s PLUS

für Gasflaschen

91 902 00

95,26

Gasversorgung während der Fahrt



Anschluss-Set

Bestell-Nr.

€ / 1 St.

zur Verbindung einer Hochdruck-Schlauchleitung z. B. Caramatic ConnectDrive über eine Rohrleitung mit einer Caramatic SwitchTwo bzw. Caramatic ProTwo bestehend aus: AG M20 x 1,5 x RVS 10 (Verbindungsstück zur Schlauchleitung) / IG M20 x 1,5 x RVS 10 (Verbindungsstück zur Caramatic SwitchTwo bzw. Caramatic ProTwo)

Shop-Verpackung

Anschluss-Set

komplett

71 509 20

24,50



Verschlussmutter

Bestell-Nr.

€ / 1 St.

als sicherer Verschluss zum Schutz gegen Beschädigung bzw. Verschmutzung des Eingangsanschlusses von Druckreglern

Sinnvoll, wenn die Verbindung zwischen Gasflaschen und Armaturen getrennt bzw. die Gasanlage für einen längeren Zeitraum stillgelegt wird.

Vorteile und Ausstattung

- mit Befestigungsglasche
- passend für automatisches Umschaltventil Typ AUV bzw. AUV-ND und Caramatic DriveTwo, Caramatic ProTwo bzw. Caramatic SwitchTwo

Technische Daten

- Werkstoff: Verschlussmutter: Messing
Dichtung: NBR
Befestigungsglasche: NBR
- Gewinde: M20 x 1,5 ÜM

Hinweis

- Der Druckregler ist nicht im Lieferumfang enthalten!

Shop-Verpackung

Verschlussmutter

komplett

71 509 30

7,40



Verbindungsstück

Bestell-Nr.

€ / 1 St.

zum Anschluss von Hochdruck-Schlauchleitungen am Niederdruckregler bzw. zur Kombination von Druckreglern mit automatischen Umschaltventilen

Shop-Verpackung

Verbindungsstück 90°

AG M20 x 1,5 x M20 x 1,5 ÜM

71 509 00

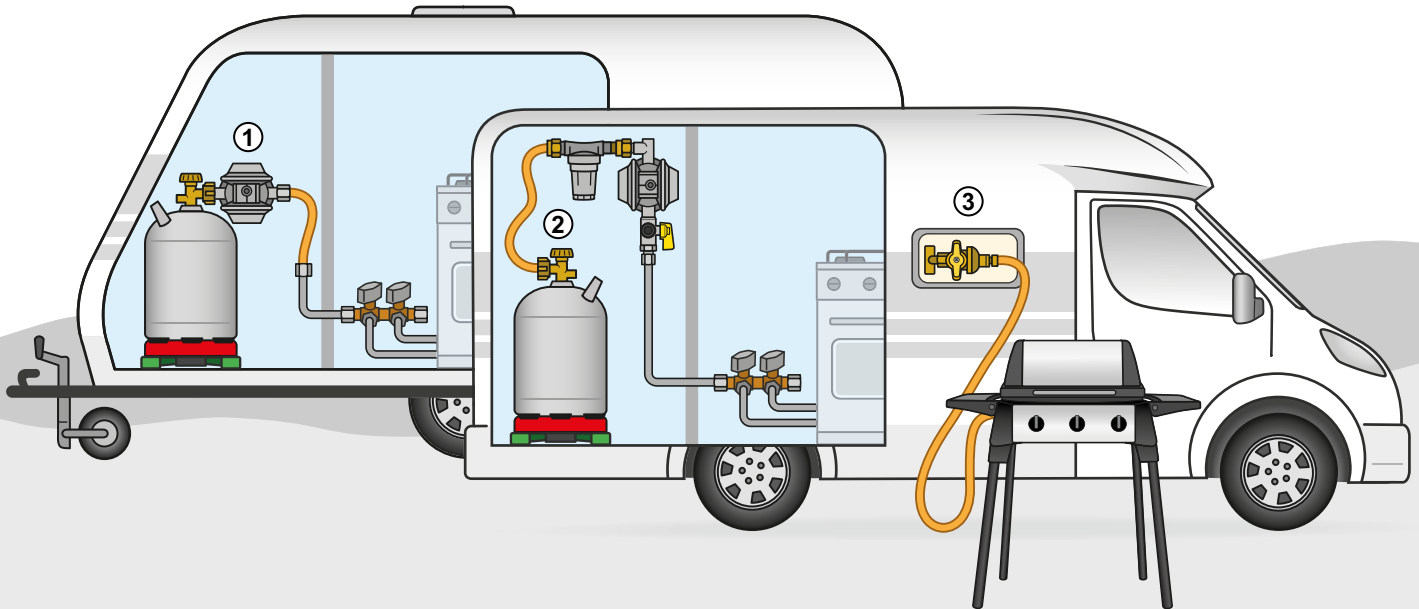
15,80

Zubehör

Dichtung für M20 x 1,5 ÜM, Werkstoff: FKM

04 590 25

0,80



Wohnmobil und Wohnwagen

Anwendungsbeispiel ①

Die dargestellte Anschlusslösung für Wohnmobile und Wohnwagen ist die klassische Art, eine Verbindung zwischen einer Gasflasche und der Versorgungsleitung des Fahrzeuges herzustellen.

Die Montage des Niederdruckreglers erfolgt direkt an die Gasflasche. Die Mitteldruck-Schlauchleitung stellt die Verbindung zur Versorgungsleitung des Fahrzeuges her.

Anwendungsbeispiel ②

Um das Reisen durch Europa mit seinen unterschiedlichen Flaschenanschlüssen zu erleichtern, empfehlen wir einen Niederdruckregler mit Wandhalterung.

Der Anschluss an die Gasflasche erfolgt mit der länderspezifischen Hochdruck-Schlauchleitung, ohne dass der Niederdruckregler gewechselt werden muss.

Zwischen Schlauchleitung und Niederdruckregler sitzt ein Gasfilter, der die angeschlossenen Armaturen und Geräte vor Verschmutzungen schützt.

Anwendungsbeispiel ③

Mit einer Variant Versorgungsklappe können Gasgeräte, wie Grills oder Kocher, auch außerhalb des Fahrzeuges über die interne Flüssiggasinstallation versorgt werden.

Die Verbindung zum Gasgerät erfolgt mit einer Mitteldruck-Schlauchleitung und einer Steckkupplung am Fahrzeug. Der Fahrzeughalter muss keine zusätzlichen Gasflaschen mehr mitführen.

Wohnmobil und Wohnwagen



Caramatic ProTwo-Set

Bestell-Nr.

€ / 1 St.

automatisches Umschaltventil mit integriertem Niederdruckregler für die Zweiflaschenanlage, zum Anschluss an Gasflaschen mittels Hochdruck-Schlauchleitung, zur Druckregelung auf den Nenndruck des Gasgerätes

bestehend aus: 2 x Caramatic ConnectBasic (Länge: 450 mm), 2 x Caramatic ConnectClean 2.0 mit Haltewinkel, automatischem Umschaltventil, Niederdruckregler mit Sicherheitsabblaseventil PRV, Bedienknopf, Betriebs- und Reserveanzeige, Gasrücktrittsicherung, Prüfeinrichtung und Wandhalterung

Vorteile und Ausstattung

- enthält alle Bestandteile zur Inbetriebnahme einer Zweiflaschenanlage
- automatische Umschaltung auf die Gasflasche der Reserveseite, sobald die Gasflasche der Betriebsseite leer ist
- ein Flaschenwechsel ist ohne Betriebsunterbrechung möglich
- Gasrücktrittsicherung: ein Durchschlagen des Gasstroms beim Flaschenwechsel wird verhindert
- gleichmäßige Gasversorgung durch optimale Ausnutzung des Gasflascheninhaltes
- Anzeige, aus welcher Gasflasche entnommen wird
- Prüfeinrichtung zur Dichtheitsprüfung der Flüssiggasanlage ohne Abbau der Druckregeleinrichtung
- geeignet für den Anschluss eines Eis-Ex, z. B. Caramatic TwoControl
- geeignet für den Anschluss einer Fernanzeige, z. B. Caramatic TwoControl
- Ausführung mit Ausgangsanschluss RVS 10 / 8 ist serienmäßig mit einem Übergangsstück zum Anschluss an 8 mm Rohrleitungen ausgerüstet

Konformität

- Einzelarmaturen mit EU-Baumusterprüfbescheinigung GGV oder DGR

Technische Daten

- Maximal zulässiger Druck: PS 16 bar

Hinweis

- Die Ausführung 71 135 13 ist für Flüssiggasanlagen in älteren Fahrzeugen mit einem Betriebsdruck von 50 mbar uneingeschränkt verwendbar!

Shop-Verpackung

Caramatic ProTwo-Set

KLF	x	RVS 10 / 8	30 mbar	1,5 kg/h	71 133 13	220,00
KLF	x	RVS 8	50 mbar	1,5 kg/h	71 135 13	220,00

Ersatzteil

Filtereinsatz 2.0 mit Stützkern / Inhalt: 2 Stück	71 781 70	14,01
Filtereinsatz 2.0 ohne Stützkern / Inhalt: 2 Stück	71 781 90	10,80
Hochdruck-Schlauchleitung Gummi PS 30 bar, Schlauchabmessung 6,3 x 5,0 mm	71 684 12	20,80
KLF x M20 x 1,5 ÜM x 450 mm DE / AT / PL		
Verschlussmutter mit Befestigungslasche M20 x 1,5 ÜM	71 509 30	7,40

Zubehör

Anschluss-Set AG M20 x 1,5 x RVS 10 / IG M20 x 1,5 x RVS 10	71 509 20	24,50
Caramatic TwoControl mit Geber für Fernanzeige und Reglerheizung Eis-Ex	71 300 00	137,50
Caramatic TwoControl mit Reglerheizung Eis-Ex	71 300 20	103,20
Reglerheizung Eis-Ex, Anschlusskabel 2 m	71 390 20	41,10

Wohnmobil und Wohnwagen



Caramatic ProTwo

Bestell-Nr.

€ / 1 St.

automatisches Umschaltventil mit integriertem Niederdruckregler für die Zweiflaschenanlage, zum Anschluss an Gasflaschen mittels Hochdruck-Schlauchleitung, zur Druckregelung auf den Nenndruck des Gasgerätes

bestehend aus: automatischem Umschaltventil, Niederdruckregler mit Sicherheitsabblaseventil PRV, Bedienknopf, Betriebs- und Reserveanzeige, Gasrücktrittsicherung, Prüfeinrichtung und Wandhalterung

Vorteile und Ausstattung

- automatische Umschaltung auf die Gasflasche der Reserveseite, sobald die Gasflasche der Betriebsseite leer ist
- ein Flaschenwechsel ist ohne Betriebsunterbrechung möglich
- Gasrücktrittsicherung: ein Durchschlagen des Gasstroms beim Flaschenwechsel wird verhindert
- gleichmäßige Gasversorgung durch optimale Ausnutzung des Gasflascheninhaltes
- Anzeige, aus welcher Gasflasche entnommen wird
- europaweite Verwendung durch den Einsatz von länderspezifischen Hochdruck-Schlauchleitungen (nicht im Lieferumfang enthalten)
- Prüfeinrichtung zur Dichtheitsprüfung der Flüssiggasanlage ohne Abbau der Druckregeleinrichtung
- geeignet für den Anschluss eines Eis-Ex, z. B. Caramatic TwoControl
- geeignet für den Anschluss einer Fernanzeige, z. B. Caramatic TwoControl
- Ausführung mit Ausgangsanschluss RVS 10 / 8 ist serienmäßig mit einem Übergangsstück zum Anschluss an 8 mm Rohrleitungen ausgerüstet

Konformität

- EU-Baumusterprüfbescheinigung DGR und GGV
- UKCA-Baumusterprüfbescheinigung GGV

Technische Daten

- Maximal zulässiger Druck: PS 16 bar

Hinweis

- Die Ausführung 71 925 13 ist für Flüssiggasanlagen in älteren Fahrzeugen mit einem Betriebsdruck von 50 mbar uneingeschränkt verwendbar!
- Zum Schutz der Flüssiggasanlage im Fahrzeug vor öligen Aerosolen und Abdampfrückständen wird der Gasfilter Caramatic ConnectClean 2.0 (siehe z. B. Bestell-Nr. 71 781 04 / Inhalt: 2 Stück) empfohlen!

Shop-Verpackung

Caramatic ProTwo

2 x AG M20 x 1,5	x	RVS 10 / 8	30 mbar	1,5 kg/h	71 923 13	125,90
2 x AG M20 x 1,5	x	RVS 8	50 mbar	1,5 kg/h	71 925 13	125,90

Ersatzteil

Verschlussmutter mit Befestigungslasche M20 x 1,5 ÜM	71 509 30	7,40
--	-----------	------

Zubehör

Caramatic ConnectClean 2.0 AG M20 x 1,5 x M20 x 1,5 ÜM / Inhalt: 2 Stück	71 781 04	48,44
Verbindungsstück 90° AG M20 x 1,5 x M20 x 1,5 ÜM	71 509 00	15,80
Anschluss-Set AG M20 x 1,5 x RVS 10 / IG M20 x 1,5 x RVS 10	71 509 20	24,50
Verbindungsstück RST 8 x RVS 10	62 082 00	6,82
Verbindungsstück RST 10 x RVS 8	67 223 00	5,39
Caramatic TwoControl mit Geber für Fernanzeige und Reglerheizung Eis-Ex	71 300 00	137,50
Caramatic TwoControl mit Reglerheizung Eis-Ex	71 300 20	103,20
Reglerheizung Eis-Ex, Anschlusskabel 2 m	71 390 20	41,10

Wohnmobil und Wohnwagen

**UK
CA** **CE**



Caramatic SwitchTwo

Bestell-Nr.

€ / 1 St.

automatisches Umschaltventil für die Zweiflaschenanlage, zum Anschluss an Gasflaschen mittels Hochdruck-Schlauchleitung

bestehend aus: automatischem Umschaltventil, Bedienknopf, Betriebs- und Reserveanzeige, Gasrücktrittsicherung und Wandhalterung

Vorteile und Ausstattung

- automatische Umschaltung auf die Gasflasche der Reserveseite, sobald die Gasflasche der Betriebsseite leer ist
- ein Flaschenwechsel ist ohne Betriebsunterbrechung möglich
- Gasrücktrittsicherung: ein Durchschlagen des Gasstroms beim Flaschenwechsel wird verhindert
- gleichmäßige Gasversorgung durch optimale Ausnutzung des Gasflascheninhaltes
- Anzeige, aus welcher Gasflasche entnommen wird
- europaweite Verwendung durch den Einsatz von länderspezifischen Hochdruck-Schlauchleitungen (nicht im Lieferumfang enthalten)
- ermöglicht die Umrüstung von einer Ein- auf eine Zweiflaschenanlage
- geeignet für den Anschluss eines Eis-Ex, z. B. Caramatic TwoControl
- geeignet für den Anschluss einer Fernanzeige, z. B. Caramatic TwoControl

Konformität

- EU-Baumusterprüfbescheinigung DGR
- EU-Baumusterprüfbescheinigung GGV
- UKCA-Baumusterprüfbescheinigung GGV

Technische Daten

- Maximal zulässiger Druck: PS 16 bar

Hinweis

- Für den Betrieb der Flüssiggasanlage ist ein nachgeschalteter Druckregler mit dem Ausgangsdruck 30 bzw. 50 mbar, z. B. Typ EN61, EN71 bzw. EN61-DS notwendig (nicht im Lieferumfang enthalten).
- Zum Schutz der Flüssiggasanlage im Fahrzeug vor öligen Aerosolen und Abdampfrückständen wird der Gasfilter Caramatic ConnectClean 2.0 (siehe z. B. Bestell-Nr. 71 781 04 / Inhalt: 2 Stück) empfohlen!

Shop-Verpackung

Caramatic SwitchTwo

2 x AG M20 x 1,5 x M20 x 1,5 ÜM 0,75 bar 1,5 kg/h

71 828 46

80,30

Ersatzteil

Verschlussmutter mit Befestigungslasche M20 x 1,5 ÜM

71 509 30

7,40

Zubehör

Caramatic ConnectClean 2.0 AG M20 x 1,5 x M20 x 1,5 ÜM / Inhalt: 2 Stück

71 781 04

48,44

Verbindungsstück 90° AG M20 x 1,5 x M20 x 1,5 ÜM

71 509 00

15,80

Anschluss-Set AG M20 x 1,5 x RVS 10 / IG M20 x 1,5 x RVS 10

71 509 20

24,50

Übergangsstück AG M20 x 1,5 x AG KLF

71 508 00

14,20

Übergangsstück AG M20 x 1,5 x IG POL

71 508 05

14,20

Übergangsstück AG M20 x 1,5 x AG W20 x 1/14 LH

71 508 06

14,20

Übergangsstück AG M20 x 1,5 x AG Shell-F

71 508 04

14,20

Caramatic TwoControl mit Geber für Fernanzeige und Reglerheizung Eis-Ex

71 300 00

137,50

Caramatic TwoControl mit Reglerheizung Eis-Ex

71 300 20

103,20

Reglerheizung Eis-Ex, Anschlusskabel 2 m

71 390 20

41,10

Wohnmobil und Wohnwagen



Caramatic BasicOne

Bestell-Nr.

€ / 1 St.

Niederdruckregler zum Anschluss an Gasflaschen mittels Hochdruck-Schlauchleitung, zur Druckregelung auf den Nennndruck des Gasgerätes

bestehend aus: Niederdruckregler mit integrierter Sicherheitseinrichtung gegen Überdruck und Wandhalterung

Vorteile und Ausstattung

- Schneidringverschraubung mit Überwurfmutter Typ M und Schneidring Typ D-MS
- Ausführung mit Prüfeinrichtung zur Dichtheitsprüfung der Flüssiggasanlage ohne Abbau der Druckregeleinrichtung
- Ausführung mit Prüfeinrichtung geeignet zum Anschluss eines Eis-Ex, z.B. Caramatic TwoControl
- Ausführung mit Manometer zur Dichtheitsprüfung z. B. bei Flaschenwechsel

Konformität

- EU-Baumusterprüfbescheinigung DGR (EN 16129, Anhang D)
- EU-Baumusterprüfbescheinigung GGV (EN 16129, Anhang D)
- UKCA-Baumusterprüfbescheinigung GGV (EN 16129, Anhang D)

Technische Daten

- Maximal zulässiger Druck: PS 16 bar

Hinweis

- Die Auswahl der Leistungsstufe muss nach Addition aller Geräte-Nenndurchflüsse erfolgen.
- Zum Schutz der Flüssiggasanlage im Fahrzeug vor öligen Aerosolen und Abdampfdruckständen wird der Gasfilter Caramatic ConnectClean 2.0 (siehe z. B. Bestell-Nr. 71 781 03) empfohlen!
- Ausführung Typ EN61-DS entspricht den berufsgenossenschaftlichen Anforderungen der DGUV Regel 110-010 (Deutsche Gesetzliche Unfallversicherung - bisher DGUV Vorschrift 79) und ist für den Einsatz in gewerblich genutzten Wohnmobilen und Wohnwagen geeignet!

Caramatic BasicOne mit Prüfeinrichtung

Leistungsstufe 3, Typ EN61-DS mit Überdruck-Sicherheitseinrichtung S2SR (ÜDS)

Eingang 90°

ohne Manometer

AG M20 x 1,5 x RVS 8 30 mbar 1,5 kg/h

01 294 71

58,50

AG M20 x 1,5 x RVS 10 30 mbar 1,5 kg/h

01 294 76

58,50

Caramatic BasicOne ohne Prüfeinrichtung

Leistungsstufe 2, Typ EN71 mit Sicherheitsabblaseventil PRV

Eingang gerade

ohne Manometer

AG M20 x 1,5 x RVS 8 30 mbar 1,2 kg/h

01 287 00

29,10

AG M20 x 1,5 x RVS 10 30 mbar 1,2 kg/h

01 287 10

29,10

Leistungsstufe 3, Typ EN61-DS mit Überdruck-Sicherheitseinrichtung S2SR (ÜDS)

Eingang gerade

mit Manometer

AG M20 x 1,5 x RVS 10 30 mbar 1,5 kg/h

01 291 32

55,50

ohne Manometer

AG M20 x 1,5 x RVS 8 30 mbar 1,5 kg/h

01 291 02

44,60

AG M20 x 1,5 x RVS 10 30 mbar 1,5 kg/h

01 291 12

44,60

Zubehör

Dichtung für M20 x 1,5 ÜM, Werkstoff: FKM

04 590 25


0,80



Wohnmobil und Wohnwagen

Caramatic BasicOne	Bestell-Nr.	€ / 1 St.
Shop-Verpackung 		
Caramatic BasicOne mit Prüfeinrichtung		
Leistungsstufe 3, Typ EN61-DS mit Überdruck-Sicherheitseinrichtung S2SR (ÜDS)		
Eingang 90°		
ohne Manometer		
AG M20 x 1,5 x RVS 8 30 mbar 1,5 kg/h	61 294 02	61,10
AG M20 x 1,5 x RVS 10 30 mbar 1,5 kg/h	61 294 03	61,10
Caramatic BasicOne ohne Prüfeinrichtung		
Leistungsstufe 2, Typ EN71 mit Sicherheitsabblaseventil PRV		
Eingang gerade		
ohne Manometer		
AG M20 x 1,5 x RVS 8 30 mbar 1,2 kg/h	61 287 05	31,70
AG M20 x 1,5 x RVS 10 30 mbar 1,2 kg/h	61 287 06	31,70
Leistungsstufe 3, Typ EN61-DS mit Überdruck-Sicherheitseinrichtung S2SR (ÜDS)		
Eingang gerade		
mit Manometer		
AG M20 x 1,5 x RVS 10 30 mbar 1,5 kg/h	61 291 03	58,10
ohne Manometer		
AG M20 x 1,5 x RVS 8 30 mbar 1,5 kg/h	61 291 01	47,20
AG M20 x 1,5 x RVS 10 30 mbar 1,5 kg/h	61 291 02	47,20
Zubehör		
Caramatic ConnectClean 2.0 AG M20 x 1,5 x M20 x 1,5 ÜM / Inhalt: 1 Stück	71 781 03	31,62
Verbindungsstück 90° AG M20 x 1,5 x M20 x 1,5 ÜM	71 509 00	15,80



Verbindungsstück	Bestell-Nr.	€ / 1 St.
zum Anschluss eines Niederdruckreglers Typ EN61, EN61-DS bzw. EN71 an die Caramatic SwitchTwo		
Shop-Verpackung 		
Verbindungsstück		
AG M20 x 1,5 x AG KLF	71 508 00	14,20
AG M20 x 1,5 x IG POL	71 508 05	14,20
AG M20 x 1,5 x AG W20 x 1/14 LH	71 508 06	14,20
AG M20 x 1,5 x AG Shell-F	71 508 04	14,20
Zubehör		
Verbindungsstück G 1/4 LH-ÜM x RST 8	64 047 00	4,76
Gerade Verschraubung Typ G RVS 8 x RVS 8	67 702 00	4,25
Gerade Reduzierschraubung Typ GR RVS 10 x RVS 8	67 727 00	6,02

Wohnmobil und Wohnwagen



Caramatic ConnectBasic

Bestell-Nr.

€ / 1 St.

Hochdruck-Schlauchleitung zur Verbindung von Gasflasche und Regler

Vorteile und Ausstattung

- europaweite Verwendung durch den Einsatz von Hochdruck-Schlauchleitungen mit länderspezifischen Anschlüssen

Konformität

- Ausführung: PS 30 bar: DVGW-Baumusterprüfzertifikat
PS 20 bar: NF-geprüft

Technische Daten

- Schlauch: **Gummi mit Textileinlage**
- Kältebeständig bis -30 °C

Hinweis

- Unsere Schlauchleitungen werden zusätzlich mit einem Anhänger und dem Hinweis des Austauschjahres ausgeliefert.
- Die Schlauchleitung mit einer Länge von 750 mm darf nur für Flaschenhalterungen mit einer Auszugsvorrichtung verwendet werden.

Shop-Verpackung

Caramatic ConnectBasic PS 30 bar

Schlauchabmessung 6,3 x 5,0 mm

Anschlüsse: Flaschenanschluss x Regleranschluss

G.12 (KLF)	x	M20 x 1,5 ÜM	x	450 mm	DE / AT / PL	71 684 12	20,80
G.12 (KLF)	x	M20 x 1,5 ÜM	x	750 mm	DE / AT / PL	71 687 12	22,80
G.7 (Brit.POL)	x	M20 x 1,5 ÜM	x	450 mm	GB Propan	71 684 07	20,80
G.7 (Brit.POL)	x	M20 x 1,5 ÜM	x	750 mm	GB Propan	71 687 07	22,80
G.8 (EU-Shell)	x	M20 x 1,5 ÜM	x	450 mm	GB Butan	71 684 08	20,80
G.8 (EU-Shell)	x	M20 x 1,5 ÜM	x	750 mm	GB Butan	71 687 08	22,80
G.1 (Ital.A)	x	M20 x 1,5 ÜM	x	450 mm	IT / GR / CY	71 684 01	20,80
G.1 (Ital.A)	x	M20 x 1,5 ÜM	x	750 mm	IT / GR / CY	71 687 01	22,80
G.10 (POL-WS)	x	M20 x 1,5 ÜM	x	450 mm	SE	71 684 10	20,80
G.10 (POL-WS)	x	M20 x 1,5 ÜM	x	750 mm	SE	71 687 10	22,80
G.2 (Shell-F)	x	M20 x 1,5 ÜM	x	450 mm	CH / BE	71 684 03	20,80
G.2 (Shell-F)	x	M20 x 1,5 ÜM	x	750 mm	CH / BE	71 687 03	22,80
X.3 (Komb.Shell-H)	x	M20 x 1,5 ÜM	x	450 mm	NL / RU	71 684 23	20,80
X.3 (Komb.Shell-H)	x	M20 x 1,5 ÜM	x	750 mm	NL / RU	71 687 23	22,80

Caramatic ConnectBasic PS 20 bar

Schlauchabmessung 6,6 x 4,0 mm

Anschlüsse: Flaschenanschluss x Regleranschluss

G.2 (Shell-F)	x	M20 x 1,5 ÜM	x	450 mm	FR	71 684 02	20,80
G.2 (Shell-F)	x	M20 x 1,5 ÜM	x	750 mm	FR	71 687 02	22,80

Ersatzteil

Dichtung für Komb.A / Komb.Shell-H, Werkstoff: Kunststoff	20 009 75	0,80
Dichtung für EU-Shell / Shell-F, Werkstoff: NBR	20 009 81	0,80
Dichtung für Ital.A, Werkstoff: NBR	20 011 05	0,80
Dichtung für M20 x 1,5 ÜM, Werkstoff: FKM	04 590 25	0,80
Dichtung für POL-WF / POL-WS, Werkstoff: NBR	02 513 37	0,80
Dichtung für KLF, Werkstoff: NBR / Inhalt: 5 Stück	80 016 00	5,60
Dichtung für EU-Shell / Shell-F, Werkstoff: NBR / Inhalt: 5 Stück	80 009 00	5,60



Wohnmobil und Wohnwagen



Caramatic ConnectClean 2.0 Typ FA 99

Bestell-Nr.

€ / 1 St.

Gasfilter zur Verhinderung von Verschmutzungen in der Gasinstallation

Schützt den Druckregler bzw. das automatische Umschaltventil vor Verschmutzungen durch ölige Aerosole und Abdampfrückstände.

Vorteile und Ausstattung

- verkürzte Filtertasse - praktisch bei beengten Einbausituationen
- für alle wandmontierten Druckregler und automatische Umschaltventile
- hoher Abscheidegrad von 99 %
- inklusive Filterpatrone 2.0, bei einem Austausch muss nur der Filtereinsatz ersetzt werden, der Stützkern wird weiter verwendet

Technische Daten

- Maximal zulässiger Druck: PS 25 bar

Shop-Verpackung

Caramatic ConnectClean 2.0 Typ FA 99

Inhalt: 1 Stück

AG M20 x 1,5 x M20 x 1,5 ÜM

71 781 03

31,62

Inhalt: 2 Stück

AG M20 x 1,5 x M20 x 1,5 ÜM

71 781 04

48,44

Ersatzteil

Filtereinsatz 2.0 mit Stützkern / Inhalt: 1 Stück

71 781 60

8,32

Filtereinsatz 2.0 mit Stützkern / Inhalt: 2 Stück

71 781 70

14,01

Filtereinsatz 2.0 ohne Stützkern / Inhalt: 2 Stück

71 781 90

10,80

Zubehör

Verbindungsstück 90° AG M20 x 1,5 x M20 x 1,5 ÜM

71 509 00

15,80

Zusatzhaltewinkel für Caramatic ConnectClean 2.0

71 781 81

5,00

Filterpatrone 2.0

Bestell-Nr.

€ / 1 St.



Ersatzpatrone für Gasfilter Caramatic ConnectClean bzw. für den Truma Gasfilter Typ AS99 bis Baujahr 02/2019

bestehend aus: Filtereinsatz und Stützkern

Vorteile und Ausstattung

- kostengünstig und nachhaltig, da bei Austausch nur der Filtereinsatz ersetzt werden muss, der Stützkern wird weiter verwendet
- hoher Abscheidegrad von 99,9 % schützt zuverlässig vor einer Verölung der Anlage und Schmutzpartikel verbleiben im Filter

Technische Daten

- Werkstoff: Filtereinsatz: Mikroglasfaser
Stützkern: PA 6-GF20

Shop-Verpackung

Filterpatrone 2.0

für Gasfilter Caramatic ConnectClean

Filtereinsatz 2.0 und Stützkern Inhalt: 1 Stück

71 781 60

8,32

Filtereinsatz 2.0 und Stützkern Inhalt: 2 Stück

71 781 70

14,01

Ersatzteil

Filtereinsatz 2.0 ohne Stützkern / Inhalt: 2 Stück

71 781 90

10,80

Wohnmobil und Wohnwagen



Caramatic TwoControl - Fernanzeige und Reglerheizung

Bestell-Nr.

€ / 1 St.

komfortable Informations- und Steuereinheit im Freizeitfahrzeug zur Überwachung der Betriebs- und Reserveflasche bei Zweiflaschenanlagen sowie der Reglerheizung Eis-Ex

bestehend aus: Informations- und Steuereinheit inklusive Verbindungskabel 6 m, Abdeckrahmen, Geber für Fernanzeige inklusive Anschlusskabel 2 m und Reglerheizung Eis-Ex inklusive Anschlusskabel 2 m

Vorteile und Ausstattung

- zentrale Steuereinheit zum Ein-/Ausschalten der Fernanzeige und der Reglerheizung Eis-Ex
- Fernanzeige des Betriebszustands der Reglerheizung
- Fernanzeige des Betriebsstatus (Normal- oder Reservebetrieb) der Gasflaschen
- zur einfachen Installation bei Neuanlagen oder zur Nachrüstung in bestehende Anlagen
- einsetzbar mit den Modellen der Caramatic-Serie: DriveTwo, ProTwo, SwitchTwo sowie der Truma Modelle DuoControl CS und DuoComfort in silberner Farbe
- Verbindung aller Komponenten über Steckersystem, kein Löten notwendig

Konformität

- Konformitätsbewertungsverfahren nach ATEX
- CE-Kennzeichnung nach EMV

Technische Daten

- Versorgungsspannung: 12 V

Shop-Verpackung

Caramatic TwoControl - Fernanzeige und Reglerheizung

Informations- und Steuereinheit mit Geber für Fernanzeige und Reglerheizung Eis-Ex	71 300 00	137,50
Ersatzteil		
Informations- und Steuereinheit, Anschlusskabel 6 m	71 391 20	75,30
Abdeckrahmen, Farbe: anthrazit	71 391 00	4,60
Geber für Fernanzeige, Anschlusskabel 2 m	71 390 00	37,40
Reglerheizung Eis-Ex, Anschlusskabel 2 m	71 390 20	41,10

Wohnmobil und Wohnwagen



Caramatic TwoControl - Reglerheizung

Bestell-Nr.

€ / 1 St.

komfortable Informations- und Steuereinheit der Reglerheizung Eis-Ex im Freizeitfahrzeug

bestehend aus: Informations- und Steuereinheit inklusive Verbindungskabel 6 m, Abdeckrahmen und Reglerheizung Eis-Ex inklusive Anschlusskabel 2 m

Vorteile und Ausstattung

- zentrale Steuereinheit zum Ein-/Ausschalten der Reglerheizung Eis-Ex
- Fernanzeige des Betriebszustands der Reglerheizung
- zur einfachen Installation bei Neuanlagen oder zur Nachrüstung in bestehende Anlagen
- einsetzbar mit den Modellen der Caramatic-Serie: DriveOne, BasicOne mit Prüfeinrichtung sowie des Truma Modells MonoControl CS in silberner Farbe
- Verbindung aller Komponenten über Steckersystem, kein Lötten notwendig

Konformität

- Konformitätsbewertungsverfahren nach ATEX
- CE-Kennzeichnung nach EMV

Technische Daten

- Versorgungsspannung: 12 V

Shop-Verpackung

Caramatic TwoControl - Reglerheizung

Informations- und Steuereinheit mit Reglerheizung Eis-Ex

71 300 20

103,20

Ersatzteil

Informations- und Steuereinheit, Anschlusskabel 6 m

71 391 20

75,30

Abdeckrahmen, Farbe: anthrazit

71 391 00

4,60

Reglerheizung Eis-Ex, Anschlusskabel 2 m

71 390 20

41,10

Wohnmobil und Wohnwagen



(B)

Füllstandsanzeiger Senso4s PLUS

Bestell-Nr.

€ / 1 St.

mit App für Smartphone und Tablet

Digitaler Füllstandsmesser für Gasflaschen - z. B. zum Einsatz in Freizeitfahrzeugen oder am Gasgrill, mit Bluetooth-Fernübertragung der Mess- und Meldedaten an ein Smartphone oder Tablet.

Der Füllstandsmesser Senso4s PLUS (A) misst das Gewicht der Gasflasche und übermittelt diesen Wert per Bluetooth an die App (B). Diese errechnet automatisch den Inhalt und erstellt eine Verbrauchsprognose.

Vorteile und Ausstattung

- einfache Installation; Bluetooth einschalten, Gasflasche auf den einstellbaren Füßen des Füllstandsmessers Senso4s platzieren, messen und die Werte in der App ablesen
- geeignet für gängige Stahl-, Aluminium- und Kunststoff-Gasflaschen mit einem Füllgewicht bis 16 kg
- Verbindung via Bluetooth zwischen Senso4s und dem Smartphone / Tablet
- Menüsprache der App in Deutsch, Englisch, Französisch, Italienisch, Spanisch und Slowenisch
- Erfassung der Parameter Füll- und Taragewicht der jeweiligen Gasflasche
- Verwaltung von mehreren Gasflaschen in unterschiedlichen Größen
- bereits nach kurzer Betriebszeit ermittelt die App eine Langzeitprognose des Gasverbrauchs
- bei bestehender Bluetooth-Verbindung sendet der Senso4s PLUS die Messdaten in einem Intervall von 15 Minuten an die App
- Batteriestandsanzeige des Füllstandsmessers in der App
- Senso4s PLUS darf aufgrund ATEX-Zertifizierung auch z. B. im Gasflaschenkasten des Freizeitfahrzeugs eingesetzt werden
- Senso4s PLUS ist speziell für den Betrieb in Freizeitfahrzeugen ausgelegt - u. a. dank Bewegungssensor, der die Messung während der Fahrt unterbricht und somit falschen Messergebnissen vorbeugt

Konformität

- CE-Kennzeichnung nach ATEX, EMV und RED

Technische Daten

- Messgenauigkeit: $\pm 1 \%$
- Schutzart: IP44
- Versorgungsspannung: 3 Batterien Typ AAA LR03 1,5 V Alkali (nicht im Lieferumfang enthalten)

Hinweis

- Für eine fehlerfreie Messung muss der Füllstandsmesser Senso4s auf einem ebenen und festen Untergrund stehen.
- Die App „Senso4s“ kann für das jeweilige Betriebssystem im Apple App Store oder im Google Play Store kostenlos heruntergeladen werden.

Shop-Verpackung

Füllstandsanzeiger Senso4s PLUS

für Gasflaschen

91 902 00

95,26

Wohnmobil und Wohnwagen

Manuelles Umschaltventil Typ MUV

Bestell-Nr.

€ / 1 St.

zur manuellen Umschaltung bei Zweiflaschenanlagen

Vorteile und Ausstattung

- die Entnahme erfolgt wechselseitig
- ein Flaschenwechsel ist ohne Betriebsunterbrechung möglich

Konformität

- EU-Baumusterprüfbescheinigung GGv

Technische Daten

- Maximal zulässiger Druck: PS 25 bar
- Werkstoff: Messing

Manuelles Umschaltventil Typ MUV

zum Einbau in Rohrleitungen

mit Überwurfmutter Typ M und Schneidring Typ D

RVS 8 x RVS 8 x RVS 8

02 714 35

46,08

RVS 10 x RVS 10 x RVS 10

02 714 36

49,66

zur Montage vor dem wandmontierten Niederdruckregler

AG M20 x 1,5 x M20 x 1,5 ÜM x AG M20 x 1,5

02 714 03

48,12

Zubehör

Dichtung für M20 x 1,5 ÜM, Werkstoff: FKM

04 590 25

0,80

Montage-Set zur Befestigung des manuellen Umschaltventiles Typ MUV an der Wand für Niederdruckregler Typ EN61-DS, EN71, FL90-4 und FL91-4

02 714 28

6,62

Shop-Verpackung

Manuelles Umschaltventil Typ MUV

zum Einbau in Rohrleitungen

mit Überwurfmutter Typ M und Schneidring Typ D

RVS 8 x RVS 8 x RVS 8

62 714 02

48,68

RVS 10 x RVS 10 x RVS 10

62 714 03

52,26

zur Montage vor dem wandmontierten Niederdruckregler

AG M20 x 1,5 x M20 x 1,5 ÜM x AG M20 x 1,5

62 714 06

50,72

Zubehör

Montage-Set zur Befestigung des manuellen Umschaltventiles Typ MUV an der Wand für Niederdruckregler Typ EN61-DS, EN71, FL90-4 und FL91-4

62 714 28

8,22

Übergangsstück AG M20 x 1,5 x AG KLF

71 508 00

14,20

Übergangsstück AG M20 x 1,5 x IG POL

71 508 05

14,20

Übergangsstück AG M20 x 1,5 x AG W20 x 1/14 LH

71 508 06

14,20

Übergangsstück AG M20 x 1,5 x AG Shell-F

71 508 04

14,20



Wohnmobil und Wohnwagen

Hinweis zum Einsatz von Niederdruckreglern für Caravans

Im DVGW-Arbeitsblatt G 607 Flüssiggasanlagen in bewohnten Freizeitfahrzeugen und zu Wohnzwecken in anderen Straßenfahrzeugen - Betrieb und Prüfung wird vorgeschrieben, dass Druckregler spätestens 10 Jahre nach Herstellungsdatum auszuwechseln sind. Beträgt der Betriebsdruck der Anlage 30 mbar ist gemäß der G 607 bei einem Austausch, ein Regler nach EN 16129, Anhang D (siehe z. B. Bestell-Nr. 01 280 10) zu verwenden. Für Flüssiggasanlagen in Fahrzeugen mit einem Betriebsdruck von 50 mbar besteht Bestandsschutz. Eine Umrüstpflcht auf 30 mbar besteht nicht.

Caramatic BasicTwo

Bestell-Nr.

€ / 1 St.

Regler-Umschaltautomatik, zum Anschluss an Gasflaschen, zur Druckregelung auf den Nenndruck des Gasgerätes

bestehend aus: Zentral- (A) und Umschaltregler (B) mit Manometer, Schlauchleitungen und MiniTool



Vorteile und Ausstattung

- mit Sicherheitsabblaseventil PRV
- korrosionsbeständig nach EN 16129, Anhang M
- mit einem Übergangsstück zum Anschluss an 10 mm Rohrleitungen ausgerüstet
- Gasrücktrittsicherung: ein Durchschlagen des Gasstroms beim Flaschenwechsel wird verhindert
- Mitteldruck-Schlauch (Gummi mit Textileinlage; kältebeständig bis -30 °C; Schlauchabmessung 6,3 x 3,5 mm) G 3/8 LH-ÜM x G 3/8 LH-ÜM x 400 mm zur Verbindung der beiden Regler, Anschlüsse Messing, Presshülsen Edelstahl
- Mitteldruck-Schlauch (Gummi mit Textileinlage; kältebeständig bis -30 °C; Schlauchabmessung 6,3 x 3,5 mm) G 1/4 LH-ÜM x RVS 8 x 400 mm zum Anschluss der Anlage an die Rohrleitung, Anschlüsse Messing, Presshülsen Edelstahl
- geeignet für den Anschluss der Fernanzeige Caramatic BasicControl
- Kombinationsanschluss zum wahlweisen Anschluss an 5, 11 bzw. 33 kg Gasflaschen
- inklusive MiniTool zum Anschließen und Lösen von Reglern

Konformität

- Einzelarmaturen mit DIN-DVGW- bzw. DVGW-Baumusterprüfzertifikat o. EU-Baumusterprüfbescheinigung DGR

Technische Daten

- Maximal zulässiger Druck: PS 16 bar
- Anschlüsse: Eingang: Komb.W
Ausgang: Zentralregler: G 1/4 LH-KN
Umschaltregler: G 3/8 LH-KN
- Ausgangsdruck: Zentralregler: 30 bzw. 50 mbar
Umschaltregler: 150 mbar

Shop-Verpackung

Caramatic BasicTwo

30 mbar 1,5 kg/h

71 218 02

131,00

50 mbar 1,5 kg/h

71 218 01

131,00

Zubehör

Mitteldruck-Schlauchleitung Gummi PS 10 bar, Schlauchabmessung 6,3 x 3,5 mm, G 1/4 LH-ÜM x RVS 8 x 400 mm, MS-Teile

04 440 01

12,38

Mitteldruck-Schlauchleitung Gummi PS 10 bar, Schlauchabmessung 6,3 x 3,5 mm, G 3/8 LH-ÜM x G 3/8 LH-ÜM x 400 mm, MS-Teile

04 504 01

14,94

Mitteldruck-Schlauchleitung Gummi PS 10 bar, Schlauchabmessung 6,3 x 3,5 mm, G 1/4 LH-ÜM x RVS 8 x 400 mm, MS-Teile

64 440 02

14,98

Mitteldruck-Schlauchleitung Gummi PS 10 bar, Schlauchabmessung 6,3 x 3,5 mm, G 3/8 LH-ÜM x G 3/8 LH-ÜM x 400 mm, MS-Teile

64 504 01

17,54

Caramatic BasicControl – Fernanzeige für Zweiflaschenanlage Caramatic BasicTwo oder Caramatic SafeDrive PLUS

71 392 00

134,20

Wohnmobil und Wohnwagen



Caramatic BasicControl

Bestell-Nr.

€ / 1 St.

Fernanzeige für Zweiflaschenanlage Caramatic BasicTwo oder Caramatic SafeDrive PLUS

Komfortable Informations- und Steuereinheit zur Überwachung der Betriebs- und Reserveflasche der Zweiflaschenanlage Caramatic BasicTwo in Wohnmobilen und Wohnwagen sowie auf Booten oder der Caramatic SafeDrive PLUS in Wohnmobilen und Wohnwagen.

bestehend aus: Informations- und Steuereinheit inklusive Verbindungskabel 6 m, Abdeckrahmen, Druck- und Reedsensor für die Fernanzeige mit Anschlusskabel 2 m

Vorteile und Ausstattung

- Fernanzeige des Betriebsstatus (Normal- oder Reservebetrieb) der Gasflaschen
- Information darüber, welche der beiden Gasflaschen leer ist und gewechselt werden muss
- zur einfachen Installation bei Neuanlagen oder zur Nachrüstung in bestehende Anlagen
- einsetzbar mit der Zweiflaschenanlage Caramatic BasicTwo oder Caramatic SafeDrive PLUS
- Verbindung aller Komponenten über Steckersystem, kein Löten notwendig

Konformität

- CE-Kennzeichnung nach ATEX und EMV

Technische Daten

- Versorgungsspannung: 12 V

Shop-Verpackung

Caramatic BasicControl

Fernanzeige für Zweiflaschenanlage Caramatic BasicTwo oder SafeDrive PLUS

Informations- und Steuereinheit mit Druck- und Reedsensor für die Fernanzeige

71 392 00

134,20

Ersatzteil

Abdeckrahmen, Farbe: anthrazit

71 391 00

4,60

Zubehör

Verlängerungskabel 10 m

71 392 01

15,04

Wohnmobil und Wohnwagen



Caramatic BasicOne

Bestell-Nr.

€ / 1 St.

Niederdruckregler zum Anschluss an Gasflaschen, zur Druckregelung auf den Nenn-
druck des Gasgerätes

bestehend aus: Niederdruckregler mit integrierter Sicherheitseinrichtung gegen
Überdruck

Vorteile und Ausstattung

- Ausführung mit Manometer zur Dichtheitsprüfung z. B. bei Flaschenwechsel
- Ausführung mit verlängertem Eingangsstutzen, Abgang 90° für VW Busse mit Westfalia Ausbau geeignet

Konformität

- EU-Baumusterprüfbescheinigung DGR (EN 16129, Anhang D)
- EU-Baumusterprüfbescheinigung GGV (EN 16129, Anhang D)
- UKCA-Baumusterprüfbescheinigung GGV (EN 16129, Anhang D)

Technische Daten

- Maximal zulässiger Druck: PS 16 bar

Hinweis

- Die Auswahl der Leistungsstufe muss nach Addition aller Geräte-Nenndurchflüsse erfolgen.
- Ausführung Typ EN61-DS entspricht den berufsgenossenschaftlichen Anforderungen der DGUV Regel 110-010 (Deutsche Gesetzliche Unfallversicherung - bisher DGUV Vorschrift 79) und ist für den Einsatz in gewerblich genutzten Wohnmobilen und Wohnwagen geeignet!

Caramatic BasicOne

Leistungsstufe 1, Typ EN61 mit Sicherheitsabblaseventil PRV

Abgang gerade / mit Manometer

KLF x G 1/4 LH-KN 30 mbar 0,8 kg/h

01 280 10

29,30

Shell-F x G 1/4 LH-KN 30 mbar 0,8 kg/h

01 281 15

31,80

ohne Manometer

KLF x G 1/4 LH-KN 30 mbar 0,8 kg/h

01 280 00

18,40

Shell-F x G 1/4 LH-KN 30 mbar 0,8 kg/h

01 281 05

20,90

Abgang 90° / mit Manometer

KLF x G 1/4 LH-KN 30 mbar 0,8 kg/h

01 280 19

37,30

ohne Manometer

KLF x G 1/4 LH-KN 30 mbar 0,8 kg/h

01 280 09

26,40

Shell-F x G 1/4 LH-KN 30 mbar 0,8 kg/h

01 280 23

28,90

mit verlängertem Eingangsstutzen, Abgang 90° / ohne Manometer

KLF x G 1/4 LH-KN 30 mbar 0,8 kg/h

01 280 12

38,20

U-Form / ohne Manometer

KLF x G 1/4 LH-KN 30 mbar 0,8 kg/h

01 280 45

39,80

Shell-F x G 1/4 LH-KN 30 mbar 0,8 kg/h

01 280 53

42,20

Leistungsstufe 2, Typ EN71 mit Sicherheitsabblaseventil PRV

Abgang gerade / mit Manometer

KLF x G 1/4 LH-KN 30 mbar 1,2 kg/h

01 285 10

35,90

ohne Manometer

KLF x G 1/4 LH-KN 30 mbar 1,2 kg/h

01 285 00

25,00

Shell-F x G 1/4 LH-KN 30 mbar 1,2 kg/h

01 286 05

27,50



Wohnmobil und Wohnwagen



Caramatic BasicOne

Leistungsstufe 3, Typ EN61-DS mit Überdruck-Sicherheitseinrichtung S2SR (ÜDS)

Abgang gerade / mit Manometer

KLF x G 1/4 LH-KN 30 mbar 1,5 kg/h

01 290 10

53,90

mit Manometer und Sichtanzeige

KLF x G 1/4 LH-KN 30 mbar 1,5 kg/h

01 290 15

58,10

Komb.A x G 1/4 LH-KN 30 mbar 1,5 kg/h

01 290 16

59,50

ohne Manometer

KLF x G 1/4 LH-KN 30 mbar 1,5 kg/h

01 290 00

43,00

Shell-F x G 1/4 LH-KN 30 mbar 1,5 kg/h

01 293 05

45,50

Abgang 90° / ohne Manometer

KLF x G 1/4 LH-KN 30 mbar 1,5 kg/h

01 290 05

51,00

Shop-Verpackung

Caramatic BasicOne

Leistungsstufe 1, Typ EN61 mit Sicherheitsabblaseventil PRV

Abgang gerade / mit Manometer

KLF x G 1/4 LH-KN 30 mbar 0,8 kg/h

61 280 27

31,90

Shell-F x G 1/4 LH-KN 30 mbar 0,8 kg/h

61 281 00

34,40

ohne Manometer

KLF x G 1/4 LH-KN 30 mbar 0,8 kg/h

61 280 00

21,00

Shell-F x G 1/4 LH-KN 30 mbar 0,8 kg/h

61 281 01

23,50

Abgang 90° / mit Manometer

KLF x G 1/4 LH-KN 30 mbar 0,8 kg/h

61 280 30

39,90

Shell-F x G 1/4 LH-KN 30 mbar 0,8 kg/h

61 280 33

42,98

ohne Manometer

KLF x G 1/4 LH-KN 30 mbar 0,8 kg/h

61 280 15

29,00

Shell-F x G 1/4 LH-KN 30 mbar 0,8 kg/h

61 280 32

31,50

mit verlängertem Eingangsstutzen, Abgang 90° / ohne Manometer

KLF x G 1/4 LH-KN 30 mbar 0,8 kg/h

61 280 14

40,80

Shell-F x G 1/4 LH-KN 30 mbar 0,8 kg/h

61 280 34

43,91

U-Form / ohne Manometer

KLF x G 1/4 LH-KN 30 mbar 0,8 kg/h

61 280 05

42,40

Leistungsstufe 2, Typ EN71 mit Sicherheitsabblaseventil PRV

Abgang gerade / mit Manometer

KLF x G 1/4 LH-KN 30 mbar 1,2 kg/h

61 285 02

38,50

Shell-F x G 1/4 LH-KN 30 mbar 1,2 kg/h

61 286 02

41,52

ohne Manometer

KLF x G 1/4 LH-KN 30 mbar 1,2 kg/h

61 285 00

27,60

Shell-F x G 1/4 LH-KN 30 mbar 1,2 kg/h

61 286 00

30,10

Leistungsstufe 3, Typ EN61-DS mit Überdruck-Sicherheitseinrichtung S2SR (ÜDS)

Abgang gerade / mit Manometer

KLF x G 1/4 LH-KN 30 mbar 1,5 kg/h

61 290 03

56,50

Shell-F x G 1/4 LH-KN 30 mbar 1,5 kg/h

61 293 04

59,75

ohne Manometer

KLF x G 1/4 LH-KN 30 mbar 1,5 kg/h

61 290 05

45,60

Shell-F x G 1/4 LH-KN 30 mbar 1,5 kg/h

61 293 03

48,10

Abgang 90° / ohne Manometer

KLF x G 1/4 LH-KN 30 mbar 1,5 kg/h

61 290 11

53,60



Caramatic BasicOne Typ EN61

Bestell-Nr.

€ / 1 St.

Niederdruckregler zum Anschluss an Gasflaschen, zur Druckregelung auf den Nenn-
druck des Gasgerätes

Vorteile und Ausstattung

- mit Sicherheitsabblaseventil PRV
- Entlüftungsstopfen, der gleichzeitig das Eindringen von Feuchtigkeit, z. B. Regen-
wasser, in das Reglerinnere verhindert
- Ausführung mit verlängertem Eingangsstutzen, Abgang 90° für VW Busse
mit Westfalia Ausbau geeignet

Konformität

- EU-Baumusterprüfbescheinigung DGR
- EU-Baumusterprüfbescheinigung GGV
- UKCA-Baumusterprüfbescheinigung GGV

Technische Daten

- Maximal zulässiger Druck: PS 16 bar

Caramatic BasicOne Typ EN61

**Abgang gerade
mit Manometer**

- KLF x G 1/4 LH-KN 50 mbar 1,5 kg/h
- Shell-F x G 1/4 LH-KN 50 mbar 1,5 kg/h

ohne Manometer

- KLF x G 1/4 LH-KN 50 mbar 1,5 kg/h
- Shell-F x G 1/4 LH-KN 50 mbar 1,5 kg/h

Abgang 90°

mit Manometer

- KLF x G 1/4 LH-KN 50 mbar 0,8 kg/h

ohne Manometer

- KLF x G 1/4 LH-KN 50 mbar 0,8 kg/h

mit verlängertem Eingangsstutzen, Abgang 90°

ohne Manometer

- KLF x G 1/4 LH-KN 50 mbar 0,8 kg/h

Shop-Verpackung

Caramatic BasicOne Typ EN61

**Abgang gerade
mit Manometer**

- KLF x G 1/4 LH-KN 50 mbar 1,5 kg/h
- Shell-F x G 1/4 LH-KN 50 mbar 1,5 kg/h

ohne Manometer

- KLF x G 1/4 LH-KN 50 mbar 1,5 kg/h
- Shell-F x G 1/4 LH-KN 50 mbar 1,5 kg/h

Abgang 90°

- KLF x G 1/4 LH-KN 50 mbar 0,8 kg/h
- Shell-F x G 1/4 LH-KN 50 mbar 0,8 kg/h

mit verlängertem Eingangsstutzen, Abgang 90°

ohne Manometer

- KLF x G 1/4 LH-KN 50 mbar 0,8 kg/h

01 113 05	25,90
01 113 13	28,40
01 113 00	15,00
01 113 08	17,50
01 113 43	33,90
01 113 41	23,00
01 113 42	34,80
61 113 03	28,50
61 113 12	31,00
61 113 00	17,60
61 113 11	20,10
61 113 25	25,60
61 113 27	28,00
61 113 13	37,40



Wohnmobil und Wohnwagen



-30 °C



Mitteldruck-Schlauchleitung Gummi

Bestell-Nr.

€ / 1 St.

zur Verbindung von Armaturen, Verbrauchsgeräten und Rohrleitungen

Konformität

- DVGW-Baumusterprüfzertifikat

Technische Daten

- Maximal zulässiger Druck: PS 10 bar
- Schlauch: **Gummi mit Textileinlage**
- Kältebeständig bis -30 °C

Hinweis

- Unsere Schlauchleitungen werden zusätzlich mit einem Anhänger und dem Hinweis des Austauschjahres ausgeliefert.

Mitteldruck-Schlauchleitung Gummi

Schlauchabmessung 6,3 x 3,5 mm

Anschlüsse: Überwurfmutter x Schneidringverschraubung mit Überwurfmutter Typ M und Schneidring Typ D

G 1/4 LH-ÜM x RVS 8 x 400 mm

04 402 00

5,10

G 1/4 LH-ÜM x RVS 8 x 750 mm

04 405 01

6,84

G 1/4 LH-ÜM x RVS 10 x 400 mm

04 409 03

7,00

G 1/4 LH-ÜM x RVS 10 x 750 mm

04 409 07

8,88

Anschlüsse: Überwurfmutter x Rohrstopfen

G 1/4 LH-ÜM x RST 8 x 400 mm

04 436 02

6,30

Shop-Verpackung

Mitteldruck-Schlauchleitung Gummi

Schlauchabmessung 6,3 x 3,5 mm

Anschlüsse: Überwurfmutter x Schneidringverschraubung mit Überwurfmutter Typ M und Schneidring Typ D

G 1/4 LH-ÜM x RVS 8 x 400 mm

64 402 00

7,70

G 1/4 LH-ÜM x RVS 8 x 750 mm

64 405 01

9,44

G 1/4 LH-ÜM x RVS 10 x 400 mm

64 409 00

9,60

G 1/4 LH-ÜM x RVS 10 x 750 mm

64 409 02

11,48

Anschlüsse: Überwurfmutter x Rohrstopfen

G 1/4 LH-ÜM x RST 8 x 400 mm

64 436 03

8,90

Weitere Ausführungen, Anschlüsse bzw. Abmessungen auf Anfrage.

Wohnmobil und Wohnwagen



Mitteldruck-Schlauchleitung Kunststoff

Bestell-Nr.

€ / 1 St.

zur Verbindung von Armaturen, Verbrauchsgeräten und Rohrleitungen

Konformität

- DVGW-Baumusterprüfzertifikat

Technische Daten

- Maximal zulässiger Druck: PS 10 bar
- Schlauch: **Kunststoff mit Textileinlage**

Hinweis

- Unsere Schlauchleitungen werden zusätzlich mit einem Anhänger und dem Hinweis des Austauschjahres ausgeliefert.

Mitteldruck-Schlauchleitung Kunststoff

Schlauchabmessung 6,3 x 3,5 mm

Anschlüsse: Überwurfmutter x Schneidringverschraubung mit Überwurfmutter Typ M und Schneidring Typ D

G 1/4 LH-ÜM x RVS 8 x 400 mm

04 402 30

4,08

G 1/4 LH-ÜM x RVS 8 x 500 mm

04 403 30

4,40

G 1/4 LH-ÜM x RVS 8 x 750 mm

04 405 31

6,12

G 1/4 LH-ÜM x RVS 10 x 400 mm

04 409 31

5,92

Shop-Verpackung

Mitteldruck-Schlauchleitung Kunststoff

Schlauchabmessung 6,3 x 3,5 mm

Anschlüsse: Überwurfmutter x Schneidringverschraubung mit Überwurfmutter Typ M und Schneidring Typ D

G 1/4 LH-ÜM x RVS 8 x 400 mm

64 402 02

6,68

G 1/4 LH-ÜM x RVS 10 x 400 mm

64 409 09

8,52

Weitere Ausführungen, Anschlüsse bzw. Abmessungen auf Anfrage.

Mitteldruckregler

Bestell-Nr.

€ / 1 St.



zum Anschluss an Gasflaschen, zur Druckregelung auf den Nenndruck des Gasgerätes

Vorteile und Ausstattung

- für Heizungen mit Anschlussdruck 0,5 bar, z. B. Fabrikat Primus
- Kombinationsanschluss zum wahlweisen Anschluss an 5, 11 bzw. 33 kg Gasflaschen

Technische Daten

- Maximal zulässiger Druck: PS 16 bar

Mitteldruckregler

Komb.A x G 3/8 LH-KN 0,5 bar 1 kg/h

01 219 02

49,30

Wohnmobil und Wohnwagen



Niederdruckregler	Bestell-Nr.	€ / 1 St.
zum Anschluss an fest am Fahrzeug installierte Gasbehälter bzw. zum Einbau in die Versorgungsleitung (z. B. in Kombination mit dem Mitteldruckregler 01 219 02)		
Vorteile und Ausstattung		
<ul style="list-style-type: none"> • mit Sicherheitsabblaseventil PRV • einfache Montage in die Versorgungsleitung 		
Konformität		
<ul style="list-style-type: none"> • EU-Baumusterprüfbescheinigung DGR (EN 16129, Anhang D) • EU-Baumusterprüfbescheinigung GGV (EN 16129, Anhang D) • UKCA-Baumusterprüfbescheinigung GGV (EN 16129, Anhang D) 		
Technische Daten		
<ul style="list-style-type: none"> • Maximal zulässiger Druck: PS 16 bar 		
Niederdruckregler Typ EN61		
mit Manometeranschluss		
mit Überwurfmutter Typ M und Schneidring Typ D-MS		
RVS 8 x RVS 8 30 mbar 0,8 kg/h	01 282 01	33,10
Typ EN71		
ohne Manometeranschluss		
mit Überwurfmutter Typ M und Schneidring Typ D-MS		
RVS 8 x RVS 8 30 mbar 1,2 kg/h	01 287 90	39,70
Zubehör		
Verbindungsstück IG 1/2 UNF x RST 8	02 523 00	5,56
Shop-Verpackung		
Zubehör		
Verbindungsstück IG 1/2 UNF x RST 8	62 523 00	7,16



Niederdruckregler Typ EN61	Bestell-Nr.	€ / 1 St.
zum Anschluss an fest am Fahrzeug installierte Gasbehälter bzw. zum Einbau in die Versorgungsleitung (z. B. in Kombination mit dem Mitteldruckregler 01 219 02)		
Vorteile und Ausstattung		
<ul style="list-style-type: none"> • mit Sicherheitsabblaseventil PRV • einfache Montage in die Versorgungsleitung 		
Konformität		
<ul style="list-style-type: none"> • EU-Baumusterprüfbescheinigung DGR • EU-Baumusterprüfbescheinigung GGV • UKCA-Baumusterprüfbescheinigung GGV 		
Technische Daten		
<ul style="list-style-type: none"> • Maximal zulässiger Druck: PS 16 bar 		
Niederdruckregler Typ EN61		
mit Manometeranschluss		
mit Überwurfmutter Typ M und Schneidring Typ D-MS		
RVS 8 x RVS 8 50 mbar 1,5 kg/h	01 113 50	29,70
Zubehör		
Verbindungsstück IG 1/2 UNF x RST 8	02 523 00	5,56
Shop-Verpackung		
Zubehör		
Verbindungsstück IG 1/2 UNF x RST 8	62 523 00	7,16

Wohnmobil und Wohnwagen



Niederdruckregler Typ EN61-DS

Bestell-Nr.

€ / 1 St.

zum Anschluss an Gasflaschen bzw. für fest am Fahrzeug installierte Gasbehälter, zur Druckregelung auf den Nenndruck des Gasgerätes

Vorteile und Ausstattung

- Überdruck-Sicherheitseinrichtung S2SR (ÜDS) zur Absicherung der Verbrauchsgeräte vor unzulässig hohem Druck
- Prüfeinrichtung zur Dichtheitsprüfung der Flüssiggasanlage ohne Abbau der Druckregeleinrichtung
- Ausführung mit Kombinationsanschluss zum wahlweisen Anschluss an 5, 11 bzw. 33 kg Gasflaschen

Konformität

- EU-Baumusterprüfbescheinigung DGR (EN 16129, Anhang D)
- EU-Baumusterprüfbescheinigung GGV (EN 16129, Anhang D)
- UKCA-Baumusterprüfbescheinigung GGV (EN 16129, Anhang D)

Technische Daten

- Maximal zulässiger Druck: PS 16 bar

Niederdruckregler Typ EN61-DS mit Überwurfmutter Typ M und Schneidring Typ D-MS

Komb.A x RVS 8 30 mbar 1,5 kg/h

01 293 23

68,30

RVS 8 x RVS 8 30 mbar 1,5 kg/h

01 293 22

68,30

Zubehör

Verbindungsstück IG GF x RVS 8

02 531 00

10,52

Verbindungsstück IG 1/2 UNF x AG GF

02 528 00

10,40

Verbindungsstück IG 1/2 UNF x RVS 8

02 527 00

10,40

Verbindungsstück IG 1/2 UNF x RST 8

02 523 00

5,56

Shop-Verpackung

Niederdruckregler Typ EN61-DS mit Überwurfmutter Typ M und Schneidring Typ D-MS

Komb.A x RVS 8 30 mbar 1,5 kg/h

61 293 06

70,90

RVS 8 x RVS 8 30 mbar 1,5 kg/h

61 293 05

70,90

Zubehör

Verbindungsstück IG GF x RVS 8

62 531 00

12,12

Verbindungsstück IG 1/2 UNF x AG GF

62 528 00

12,00

Verbindungsstück IG 1/2 UNF x RVS 8

62 527 00

12,00

Verbindungsstück IG 1/2 UNF x RST 8

62 523 00

7,16

Wohnmobil und Wohnwagen



Niederdruckregler Typ EN61

Bestell-Nr.

€ / 1 St.

zum Anschluss an Gasflaschen bzw. für fest am Fahrzeug installierte Gasbehälter, zur Druckregelung auf den Nenndruck des Gasgerätes

bestehend aus: Niederdruckregler, Sicherheitsabblaseventil PRV, Kipphebelventil und Steckkupplung SKU mit Absperrventil für die Dichtheitsprüfung und Versorgung von externen Gasgeräten, wie z. B. Gasgrill

Vorteile und Ausstattung

- Entlüftungstopfen, der gleichzeitig das Eindringen von Feuchtigkeit, z. B. Regenwasser, in das Reglerinnere verhindert
- Ausführung mit Kombinationsanschluss zum wahlweisen Anschluss an 5, 11 bzw. 33 kg Gasflaschen

Konformität

- EU-Baumusterprüfbescheinigung DGR
- EU-Baumusterprüfbescheinigung GGV
- UKCA-Baumusterprüfbescheinigung GGV

Technische Daten

- Maximal zulässiger Druck: PS 16 bar
- Werkstoff: diverse Innenteile: Edelstahl

Niederdruckregler Typ EN61 mit Überwurfmutter Typ M-MS und Schneidring Typ D-MS

Komb.A x SKU / RVS 8 50 mbar 1 kg/h	02 481 00	194,40
RVS 8 x SKU / RVS 8 50 mbar 1 kg/h	02 482 00	194,40

Zubehör

Verbindungsstück IG GF x RVS 8	02 531 00	10,52
Verbindungsstück IG 1/2 UNF x AG GF	02 528 00	10,40
Verbindungsstück IG 1/2 UNF x RVS 8	02 527 00	10,40
Verbindungsstück IG 1/2 UNF x RST 8	02 523 00	5,56

Shop-Verpackung

Zubehör

Verbindungsstück IG GF x RVS 8	62 531 00	12,12
Verbindungsstück IG 1/2 UNF x AG GF	62 528 00	12,00
Verbindungsstück IG 1/2 UNF x RVS 8	62 527 00	12,00
Verbindungsstück IG 1/2 UNF x RST 8	62 523 00	7,16

Niederdruckregler G76

Bestell-Nr.

€ / 1 St.

zum Anschluss von 30 mbar Wohnmobilen bzw. Wohnwagen an 50 mbar Standleitungen

Vorteile und Ausstattung

- der Niederdruckregler wird in die Standleitung vor dem Fahrzeug montiert und regelt den Druck von 50 auf 30 mbar

Hinweis

- Der Niederdruckregler ist nicht für den festen Einbau im Fahrzeug geeignet!
- Im DVGW-Arbeitsblatt G 607 Flüssiggasanlagen in bewohnten Freizeitfahrzeugen und zu Wohnzwecken in anderen Straßenfahrzeugen - Betrieb und Prüfung wird vorgeschrieben, dass Druckregler spätestens 10 Jahre nach Herstellungsdatum auszuwechseln sind. Beträgt der Betriebsdruck der Anlage 30 mbar ist gemäß der G 607 bei einem Austausch, ein Regler nach EN 16129, Anhang D (siehe z. B. Bestell-Nr. 01 280 10) zu verwenden. Für Flüssiggasanlagen in Fahrzeugen mit einem Betriebsdruck von 50 mbar besteht Bestandsschutz. Eine Umrüstpflcht auf 30 mbar besteht nicht.

Niederdruckregler G76 mit Überwurfmutter Typ M und Schneidring Typ D-MS

RVS 8 x RVS 8 30 mbar 1,5 kg/h	01 450 00	52,00
--------------------------------	-----------	-------

Shop-Verpackung

Niederdruckregler G76 mit Überwurfmutter Typ M und Schneidring Typ D-MS

RVS 8 x RVS 8 30 mbar 1,5 kg/h	61 450 01	54,60
--------------------------------	-----------	-------



Wohnmobil und Wohnwagen



Vordruckregler Typ DE 50/30 S

Bestell-Nr.

€ / 1 St.

zur sicheren und normgerechten Integration von 30 mbar Gasgeräten in 50 mbar Flüssiggasanlagen in Fahrzeugen und Booten

Vorteile und Ausstattung

- inklusive 1 m Kunststoff-Entlüftungsleitung
- einfache Montage in die jeweilige Geräteleitung
- integrierte Bypassbohrung sorgt für eine Gasdichtheitsprüfung bis zum Gasgerät
- ideal bei Nachrüstung der Flüssiggasanlage oder Austausch von defekten Gasgeräten

Konformität

- EU-Baumusterprüfbescheinigung GGV

Technische Daten

- Maximal zulässiger Druck: PS 1 bar

Hinweis

- Im DVGW-Arbeitsblatt G 607 Flüssiggasanlagen in bewohnten Freizeitfahrzeugen und zu Wohnzwecken in anderen Straßenfahrzeugen - Betrieb und Prüfung wird vorgeschrieben, dass Druckregler spätestens 10 Jahre nach Herstellungsdatum auszuwechseln sind. Beträgt der Betriebsdruck der Anlage 30 mbar ist gemäß der G 607 bei einem Austausch, ein Regler nach EN 16129, Anhang D (siehe z. B. Bestell-Nr. 01 280 10) zu verwenden. Für Flüssiggasanlagen in Fahrzeugen mit einem Betriebsdruck von 50 mbar besteht Bestandsschutz. Eine Umrüstpflcht auf 30 mbar besteht nicht.

Shop-Verpackung

Vordruckregler Typ DE 50/30 S mit Überwurfmutter Typ M-MS und Schneidring Typ D-MS

RVS 8 x RVS 8 30 mbar 0,8 kg/h

71 446 00

61,54

Bord- / Wanddurchführung

Bestell-Nr.

€ / 1 St.



zur Durchführung der Reglerentlüftungsleitung des Vordruckreglers durch die Bord- bzw. Fahrzeugwand

Vorteile und Ausstattung

- einfache und sichere Montage durch die Bord- bzw. Fahrzeugwand
- Vermeidung von Beschädigungen der Entlüftungsleitung durch Montage nahe des Vordruckreglers

Technische Daten

- Werkstoff: Bord- / Wanddurchführung: Messing, verchromt
Dichtscheiben für Innen und Außen: Teflon
Mutter und Unterlegscheibe für Innen: Edelstahl

Bord- / Wanddurchführung

für Wandstärken bis 8 mm

11 445 08

44,90

für Wandstärken 15 bis 40 mm

11 445 40

57,90

Shop-Verpackung

Bord- / Wanddurchführung

für Wandstärken bis 8 mm

71 445 00

46,50

für Wandstärken 15 bis 40 mm

71 445 02

59,50

Wohnmobil und Wohnwagen



Gasflaschenventil Typ CGV

Bestell-Nr.

€ / 1 St.

zum Anschluss an Butan- bzw. Propan-Flaschen bis 5 kg Füllgewicht

Vorteile und Ausstattung

- mit Betätigungsventil (auf - zu)
- Sicherheitsventil - Ansprechdruck 14 bar (Butan - Stopfen blau)
- Sicherheitsventil - Ansprechdruck 30 bar (Propan - Stopfen rot)

Technische Daten

- Werkstoff Gehäuse: Messing

Gasflaschenventil Typ CGV

für Butan-Flaschen

GAZ x AG KLF

09 737 01

20,36

GAZ x AG Shell-F

09 737 05

22,76

für Propan-Flaschen

GAZ x AG KLF

09 737 00

20,36

GAZ x AG Shell-F

09 737 04

22,76

Primus x AG KLF

09 737 02

27,54

Ersatzteil

Dichtung für GAZ, Werkstoff: NBR

20 015 29

0,80

Shop-Verpackung

Gasflaschenventil Typ CGV

für Butan-Flaschen

GAZ x AG KLF

69 737 00

21,96

GAZ x AG Shell-F

69 737 05

24,36

für Propan-Flaschen

GAZ x AG KLF

69 737 04

21,96

GAZ x AG Shell-F

69 737 09

24,36

Primus x AG KLF

69 737 08

29,14

Ersatzteil

Dichtung für KLF, Werkstoff: NBR / Inhalt: 5 Stück

80 016 00

5,60

Wohnmobil und Wohnwagen



Schnellschlussventil Typ DSV

Bestell-Nr.

€ / 1 St.

Schnellschlussarmatur, nur volle Offen- bzw. Geschlossenstellung

Vorteile und Ausstattung

- inklusive Symbole zur Kennzeichnung der Verbrauchsgeräte
- Betätigungselement: Drehgriff
- geringer Druckverlust durch optimierte Funktion
- Befestigungskonsole zur sicheren Montage

Konformität

- DIN-DVGW-Baumusterprüfzertifikat

Technische Daten

- Maximal zulässiger Druck: PS 5 bar
- Werkstoff: Gehäuse: Messing, blank
Dichtungen: NBR
Drehgriff: PA6 GB10

Hinweis

- Im Umstellungsprozess verbessert sich die Druckfestigkeit von PS 5 bar auf PS 16 bar.

**Schnellschlussventil Typ DSV
mit Befestigungskonsole
mit Überwurfmutter Typ M und Schneidring Typ D**

RVS 8 x RVS 8

03 711 00

27,82

mit Überwurfmutter Typ M und Schneidring Typ D-MS

RVS 8 x RVS 8

03 711 06

28,10

Shop-Verpackung

**Schnellschlussventil Typ DSV
mit Befestigungskonsole
mit Überwurfmutter Typ M und Schneidring Typ D**

RVS 8 x RVS 8

63 711 00

29,42

mit Überwurfmutter Typ M und Schneidring Typ D-MS

RVS 8 x RVS 8

63 711 06

29,70

Wohnmobil und Wohnwagen



Schnellschlussventil Typ KSV

Bestell-Nr.

€ / 1 St.

Schnellschlussarmatur, nur volle Offen- bzw. Geschlossenstellung

Vorteile und Ausstattung

- Betätigungselement: ergonomischer Kipphebel
- farbliche Kennzeichnung der Offen- (grün) bzw. Geschlossenstellung (rot)
- geringer Druckverlust durch optimierte Funktion
- inklusive Clips mit Symbolen zur Kennzeichnung der Verbrauchsgeräte

Konformität

- DIN-DVGW-Baumusterprüfzertifikat

Technische Daten

- Maximal zulässiger Druck: PS 16 bar
- Werkstoff: Gehäuse: Messing, blank
Dichtungen: NBR
Kipphebel: PA6 GF30

Schnellschlussventil Typ KSV

mit Befestigungskonsole

mit Überwurfmutter Typ M und Schneidring Typ D

RVS 8 x RVS 8

03 611 00

27,82

mit Überwurfmutter Typ M und Schneidring Typ D-MS

RVS 8 x RVS 8

03 611 06

28,10

Shop-Verpackung

Schnellschlussventil Typ KSV

mit Befestigungskonsole

mit Überwurfmutter Typ M und Schneidring Typ D

RVS 8 x RVS 8

63 611 00

29,42

mit Überwurfmutter Typ M und Schneidring Typ D-MS

RVS 8 x RVS 8

63 611 06

29,70

Ersatzteil

Clips mit Symbolen zur Kennzeichnung der Verbrauchsgeräte / Inhalt: 4 Stück

63 690 00

6,14

Wohnmobil und Wohnwagen

Verteilerblock Typ DSV-AB	Bestell-Nr.	€ / 1 St.
Schnellschlussarmatur, nur volle Offen- bzw. Geschlossenstellung		
Vorteile und Ausstattung		
<ul style="list-style-type: none"> • mit Befestigungskonsole • inklusive einem Blindstopfen im Ausgang • inklusive Symbole zur Kennzeichnung der Verbrauchsgeräte • Betätigungselement: Drehgriff • geringer Druckverlust durch optimierte Funktion 		
Konformität		
• DIN-DVGW-Baumusterprüfzertifikat		
Technische Daten		
• Maximal zulässiger Druck: PS 5 bar		
• Werkstoff: Gehäuse: Messing, blank		
Dichtungen: NBR		
Drehgriff: PA6 GB10		
Hinweis		
• Im Umstellungsprozess verbessert sich die Druckfestigkeit von PS 5 bar auf PS 16 bar.		
Verteilerblock Typ DSV-AB2		
mit Überwurfmutter Typ M und Schneidring Typ D		
RVS 8 x 2 x RVS 8 x RVS 8	03 750 00	44,50
RVS 10 x 2 x RVS 8 x RVS 10	03 760 00	44,50
mit Überwurfmutter Typ M und Schneidring Typ D-MS		
RVS 8 x 2 x RVS 8 x RVS 8	03 750 06	44,50
RVS 10 x 2 x RVS 8 x RVS 10	03 760 06	44,50
Typ DSV-AB3		
mit Überwurfmutter Typ M und Schneidring Typ D		
RVS 8 x 3 x RVS 8 x RVS 8	03 751 00	72,20
RVS 10 x 3 x RVS 8 x RVS 10	03 761 00	72,20
mit Überwurfmutter Typ M und Schneidring Typ D-MS		
RVS 8 x 3 x RVS 8 x RVS 8	03 751 06	72,20
RVS 10 x 3 x RVS 8 x RVS 10	03 761 06	72,20
Typ DSV-AB4		
mit Überwurfmutter Typ M und Schneidring Typ D		
RVS 8 x 4 x RVS 8 x RVS 8	03 752 00	100,96
RVS 10 x 4 x RVS 8 x RVS 10	03 762 00	100,96
mit Überwurfmutter Typ M und Schneidring Typ D-MS		
RVS 8 x 4 x RVS 8 x RVS 8	03 752 06	100,96
RVS 10 x 4 x RVS 8 x RVS 10	03 762 06	100,96
Shop-Verpackung 		
Verteilerblock Typ DSV-AB2		
mit Überwurfmutter Typ M und Schneidring Typ D		
RVS 8 x 2 x RVS 8 x RVS 8	63 750 00	44,50
RVS 10 x 2 x RVS 8 x RVS 10	63 760 00	44,50
Typ DSV-AB3		
mit Überwurfmutter Typ M und Schneidring Typ D		
RVS 8 x 3 x RVS 8 x RVS 8	63 751 00	72,20
RVS 10 x 3 x RVS 8 x RVS 10	63 761 00	72,20
Typ DSV-AB4		
mit Überwurfmutter Typ M und Schneidring Typ D		
RVS 8 x 4 x RVS 8 x RVS 8	63 752 00	100,96
RVS 10 x 4 x RVS 8 x RVS 10	63 762 00	100,96
Zubehör		
Satz Symbole / Inhalt: 5 Stück	63 750 01	6,14



Wohnmobil und Wohnwagen

Verteilerblock Typ KSV-AB

Bestell-Nr.

€ / 1 St.

Schnellschlussarmatur, nur volle Offen- bzw. Geschlossenstellung

Vorteile und Ausstattung

- Betätigungselement: ergonomischer Kipphebel
- farbliche Kennzeichnung der Offen- (grün) bzw. Geschlossenstellung (rot)
- geringer Druckverlust durch optimierte Funktion
- mit Befestigungskonsole
- inklusive Clips mit Symbolen zur Kennzeichnung der Verbrauchsgeräte
- inklusive einem Blindstopfen im Ausgang

Konformität

- DIN-DVGW-Baumusterprüfzertifikat

Technische Daten

- Maximal zulässiger Druck: PS 16 bar
- Werkstoff: Gehäuse: Messing, blank
Dichtungen: NBR
Kipphebel: PA6 GF30

Verteilerblock

Typ KSV-AB2

mit Überwurfmutter Typ M und Schneidring Typ D

RVS 8 x 2 x RVS 8 x RVS 8

03 650 00

44,50

RVS 10 x 2 x RVS 8 x RVS 10

03 660 00

44,50

mit Überwurfmutter Typ M und Schneidring Typ D-MS

RVS 8 x 2 x RVS 8 x RVS 8

03 650 06

44,50

RVS 10 x 2 x RVS 8 x RVS 10

03 660 06

44,50

Typ KSV-AB3

mit Überwurfmutter Typ M und Schneidring Typ D

RVS 8 x 3 x RVS 8 x RVS 8

03 651 00

72,20

RVS 10 x 3 x RVS 8 x RVS 10

03 661 00

72,20

mit Überwurfmutter Typ M und Schneidring Typ D-MS

RVS 8 x 3 x RVS 8 x RVS 8

03 651 06

72,20

RVS 10 x 3 x RVS 8 x RVS 10

03 661 06

72,20

Typ KSV-AB4

mit Überwurfmutter Typ M und Schneidring Typ D

RVS 8 x 4 x RVS 8 x RVS 8

03 652 00

100,96

RVS 10 x 4 x RVS 8 x RVS 10

03 662 00

100,96

mit Überwurfmutter Typ M und Schneidring Typ D-MS

RVS 8 x 4 x RVS 8 x RVS 8

03 652 06

100,96

RVS 10 x 4 x RVS 8 x RVS 10

03 662 06

100,96

Shop-Verpackung

Verteilerblock

Typ KSV-AB2

mit Überwurfmutter Typ M und Schneidring Typ D

RVS 8 x 2 x RVS 8 x RVS 8

63 650 00

44,50

RVS 10 x 2 x RVS 8 x RVS 10

63 660 00

44,50

Typ KSV-AB3

mit Überwurfmutter Typ M und Schneidring Typ D

RVS 8 x 3 x RVS 8 x RVS 8

63 651 00

72,20

RVS 10 x 3 x RVS 8 x RVS 10

63 661 00

72,20

Typ KSV-AB4

mit Überwurfmutter Typ M und Schneidring Typ D

RVS 8 x 4 x RVS 8 x RVS 8

63 652 00

100,96

RVS 10 x 4 x RVS 8 x RVS 10

63 662 00

100,96

Ersatzteil

Clips mit Symbolen zur Kennzeichnung der Verbrauchsgeräte / Inhalt: 4 Stück

63 690 00

6,14



verkürzte Bauform

Verteilerblock kurz Typ KSV-AB

Bestell-Nr.

€ / 1 St.

Schnellschlussarmatur, nur volle Offen- bzw. Geschlossenstellung

Vorteile und Ausstattung

- Betätigungselement: ergonomischer Kipphebel
- farbliche Kennzeichnung der Offen- (grün) bzw. Geschlossenstellung (rot)
- verkürzte Bauform zum optimierten Einbau
- geringer Druckverlust durch optimierte Funktion
- mit Befestigungskonsole
- inklusive Clips mit Symbolen zur Kennzeichnung der Verbrauchsgeräte
- inklusive einem Blindstopfen im Ausgang

Konformität

- DIN-DVGW-Baumusterprüfzertifikat

Technische Daten

- Maximal zulässiger Druck: PS 16 bar
- Werkstoff: Gehäuse: Messing, blank
Dichtungen: NBR
Kipphebel: PA6 GF30

Verteilerblock kurz

Typ KSV-AB2

mit Überwurfmutter Typ M und Schneidring Typ D

RVS 8 x 2 x RVS 8 x RVS 8

03 670 00

44,50

RVS 10 x 2 x RVS 8 x RVS 10

03 680 00

44,50

mit Überwurfmutter Typ M und Schneidring Typ D-MS

RVS 8 x 2 x RVS 8 x RVS 8

03 670 06

44,50

RVS 10 x 2 x RVS 8 x RVS 10

03 680 06

44,50

Typ KSV-AB3

mit Überwurfmutter Typ M und Schneidring Typ D

RVS 8 x 3 x RVS 8 x RVS 8

03 671 00

72,20

RVS 10 x 3 x RVS 8 x RVS 10

03 681 00

72,20

mit Überwurfmutter Typ M und Schneidring Typ D-MS

RVS 8 x 3 x RVS 8 x RVS 8

03 671 06

72,20

RVS 10 x 3 x RVS 8 x RVS 10

03 681 06

72,20

Typ KSV-AB4

mit Überwurfmutter Typ M und Schneidring Typ D

RVS 8 x 4 x RVS 8 x RVS 8

03 672 00

100,96

RVS 10 x 4 x RVS 8 x RVS 10

03 682 00

100,96

mit Überwurfmutter Typ M und Schneidring Typ D-MS

RVS 8 x 4 x RVS 8 x RVS 8

03 672 06

100,96

RVS 10 x 4 x RVS 8 x RVS 10

03 682 06

100,96

Shop-Verpackung

Verteilerblock kurz

Typ KSV-AB2

mit Überwurfmutter Typ M und Schneidring Typ D

RVS 8 x 2 x RVS 8 x RVS 8

63 670 00

44,50

RVS 10 x 2 x RVS 8 x RVS 10

63 680 00

44,50

Typ KSV-AB3

mit Überwurfmutter Typ M und Schneidring Typ D

RVS 8 x 3 x RVS 8 x RVS 8

63 671 00

72,20

RVS 10 x 3 x RVS 8 x RVS 10

63 681 00

72,20

Typ KSV-AB4

mit Überwurfmutter Typ M und Schneidring Typ D

RVS 8 x 4 x RVS 8 x RVS 8

63 672 00

100,96

RVS 10 x 4 x RVS 8 x RVS 10

63 682 00

100,96

Ersatzteil

Clips mit Symbolen zur Kennzeichnung der Verbrauchsgeräte / Inhalt: 4 Stück

63 690 00

6,14



Wohnmobil und Wohnwagen



Kupplungsventil Typ SKU SSV-K

Bestell-Nr.

€ / 1 St.

Kugelhahn als Absperrventil mit Sicherheitskupplung, nur volle Offen- bzw. Geschlossenstellung

zum Einbau in die Rohrleitung als Anschlussmöglichkeit für transportable Gasgeräte wie z. B. Gaskocher bzw. Gasgrill

Vorteile und Ausstattung

- das Öffnen bzw. Schließen des Absperrventils ist nur bei angeschlossener Schlauchleitung möglich
- durch eine besondere Vorrichtung ist die Steckkupplung SKU manipulationssicher - eine Entriegelung ist nur mittels Stecknippel STN möglich
- geringer Druckverlust durch optimierte Funktion
- Befestigungskonsole zur sicheren Montage

Konformität

- EU-Baumusterprüfbescheinigung GGV

Technische Daten

- Maximal zulässiger Druck: PS 5 bar
- Werkstoff: Messing, blank

Kupplungsventil Typ SKU SSV-K

Ausführung Durchgang mit Überwurfmutter Typ M und Schneidring Typ DU

RVS 8 x SKU

21 315 02

46,82

Ausführung Abzweig

mit Überwurfmutter Typ M und Schneidring Typ DU

RVS 8 x RVS 8 x SKU

21 315 04

54,48

Zubehör

Blindstutzen

03 415 15

3,46

Shop-Verpackung

Kupplungsventil Typ SKU SSV-K

Ausführung Durchgang

mit Überwurfmutter Typ M und Schneidring Typ DU

RVS 8 x SKU

81 315 02

49,42

Ausführung Abzweig

mit Überwurfmutter Typ M und Schneidring Typ DU

RVS 8 x RVS 8 x SKU

81 315 04

57,08



Wohnmobil und Wohnwagen



Prüfeinrichtung

Bestell-Nr.

€ / 1 St.

zur Dichtheitsprüfung der Rohrleitungen von Flüssiggasanlagen

Vorteile und Ausstattung

- besonders geeignet für z. B. wandmontierte Niederdruckregler nach EN 16129, Anhang D in Freizeitfahrzeugen
- durch die Verwendung der Prüfeinrichtung ist der Abbau der wandmontierten Druckregelvorrichtung zur Dichtheitsprüfung der Flüssiggasanlage nicht erforderlich
- Anschluss des Dichtprüfgerätes (siehe z. B. Bestell-Nr. 02 611 10) mittels Prüfadapter
- der Zugang zum Druckregler wird über das Kugelventil abgesperrt

Prüfeinrichtung

mit Überwurfmutter Typ M und Schneidring Typ D-MS

RST 8 x RVS 8

02 618 00

41,58

RST 10 x RVS 10

02 618 10

41,58

Zubehör

Prüfschlauch G 1/4 LH-ÜM x Adapter für Prüfeinrichtung x 750 mm

02 618 06

18,30

Shop-Verpackung

Prüfeinrichtung

mit Überwurfmutter Typ M und Schneidring Typ D-MS

RST 8 x RVS 8

62 618 02

44,18

RST 10 x RVS 10

62 618 04

44,18

Zubehör

Prüfschlauch G 1/4 LH-ÜM x Adapter für Prüfeinrichtung x 750 mm

62 618 03

20,90



Steckkupplung Typ SKU-QR

Bestell-Nr.

€ / 1 St.

zum schnellen Verbinden von Schlauchleitungen mit Gasgeräten ohne Werkzeugeinsatz

Vorteile und Ausstattung

- der Gasdurchgang wird beim Entkuppeln abgesperrt
- durch eine besondere Vorrichtung ist die Steckkupplung SKU-QR manipulations-sicher - eine Entriegelung ist nur mittels genormten Stecknippel STN möglich
- durch den ergonomischen und rutschfesten Griff liegt die Steckkupplung SKU-QR gut in der Hand und ermöglicht ein leichtes An- bzw. Abkuppeln
- der Verschlussstopfen verhindert das Eindringen von Schmutzpartikeln oder Tieren bei Nichtbenutzung der Steckkupplung SKU-QR

Konformität

- EU-Baumusterprüfbescheinigung GGV

Technische Daten

- Maximal zulässiger Druck: PS 5 bar
- Griff und Verschlussstopfen: temperaturbeständig bis +110 °C

Hinweis

- Die Steckkupplung SKU-QR dient nicht als dauerhaftes Absperrorgan, sondern ist immer in Verbindung mit einem Absperrventil (z.B. dem Flaschenventil) einzusetzen.

Steckkupplung Typ SKU-QR

G 1/4 LH-KN x SKU

02 447 03

11,62

RVS 8 x SKU

02 447 00

12,12

Steckkupplung-Set Typ SKU-QR

G 1/4 LH-KN x SKU und STN x G 1/4 LH-ÜM

02 447 04

13,66

G 1/4 LH-KN x SKU und 2 x STN x G 1/4 LH-ÜM

02 447 05

16,72

G 1/4 LH-KN x SKU und STN x G 1/4 LH-ÜM 90°

02 447 08

18,76

G 1/4 LH-KN x SKU und STN x RST 8 mit Überwurfmutter und Schneidring mont.

02 447 07

14,20

G 1/4 LH-KN x SKU und STN x G 5/8 UNF-ÜM

02 447 06

14,68

RVS 8 x SKU und STN x RVS 8

02 447 01

15,18

RVS 8 x SKU und STN x RST 8 mit Überwurfmutter und Schneidring mont.

02 447 02

14,68

Zubehör

Stecknippel STN x G 1/4 LH-ÜM

02 447 12

3,06

Stecknippel STN x G 1/4 LH-ÜM 90°

02 447 27

8,06

Stecknippel STN x RVS 8

02 447 10

4,28

Stecknippel STN x RST 8 mit Überwurfmutter Typ M und Schneidring Typ D montiert

02 447 11

3,76

Stecknippel STN x G 5/8 UNF-ÜM

02 447 13

3,78

Shop-Verpackung

Steckkupplung Typ SKU-QR

G 1/4 LH-KN x SKU

62 447 03

13,22

RVS 8 x SKU

62 447 00

13,72

Steckkupplung-Set Typ SKU-QR

G 1/4 LH-KN x SKU und STN x G 1/4 LH-ÜM

62 447 04

15,26

G 1/4 LH-KN x SKU und 2 x STN x G 1/4 LH-ÜM

62 447 05

18,32

G 1/4 LH-KN x SKU und STN x G 1/4 LH-ÜM 90°

62 447 08

20,36

G 1/4 LH-KN x SKU und STN x RST 8 mit Überwurfmutter und Schneidring mont.

62 447 07

15,80

G 1/4 LH-KN x SKU und STN x G 5/8 UNF-ÜM

62 447 06

16,28

RVS 8 x SKU und STN x RVS 8

62 447 01

16,78

RVS 8 x SKU und STN x RST 8 mit Überwurfmutter und Schneidring mont.

62 447 02

16,28

Zubehör

Stecknippel STN x G 1/4 LH-ÜM

62 447 12

4,66

Stecknippel STN x G 1/4 LH-ÜM 90°

62 447 14

9,66

Stecknippel STN x RVS 8

62 447 10

5,88

Stecknippel STN x RST 8 mit Überwurfmutter Typ M und Schneidring Typ D montiert

62 447 11

5,36

Stecknippel STN x G 5/8 UNF-ÜM

62 447 13

5,38



Wohnmobil und Wohnwagen



Schlauchbruchsicherung Niederdruck für Auszugsvorrichtung

Bestell-Nr.

€ / 1 St.

zum Einbau in eine Rohrleitung im Wohnmobil und Wohnwagen, zur Absicherung von Schlauchleitungen

Vorteile und Ausstattung

- verhindert Gasaustritt bei Beschädigung bzw. Lösen der Schlauchleitung und schließt den Gasdurchgang ab, sobald der Nenndurchfluss um 10 % überschritten wird
- **automatische Schlauchbruchsicherung SBS/AU:**
öffnet selbsttätig, dadurch geringe Leckgasmenge und bei langen Schlauchleitungen verzögertes Öffnen
- besonders geeignet zum Anschluss von Kochgeräten, die aus der Transportstellung in die Funktionsstellung bewegt werden müssen
- besonders geeignet zum Anschluss bei ausfahrbaren Modulen von Straßenfahrzeugen

Konformität

- EU-Baumusterprüfbescheinigung GGV

Technische Daten

- Maximal zulässiger Druck: PS 16 bar

Hinweis

- Darf nur mit einer Schlauchleitung mit einer Länge von max. 750 mm verwendet werden.
- Darf nur in Verbindung mit Geräten verwendet werden, die aus ihrer Transportstellung in ihre Funktionsstellung bewegt werden müssen oder bei ausfahrbaren Modulen von Straßenfahrzeugen (Slide-Outs).

Schlauchbruchsicherung Niederdruck für Auszugsvorrichtung

Typ SBS/AU automatisch

RVS 8 x G 1/4 LH-KN 30 mbar 0,8 kg/h

02 850 07

22,60

Zubehör

Mitteldruck-Schlauchleitung G 1/4 LH-ÜM x RVS 8 x 750 mm

04 405 01

6,84

Mitteldruck-Schlauchleitung G 1/4 LH-ÜM x RVS 10 x 750 mm

04 409 07

8,88

Wohnmobil und Wohnwagen



-30 °C

Mitteldruck-Schlauchleitung Gummi

Bestell-Nr.

€ / 1 St.

zur Verbindung von Armaturen, Verbrauchsgeräten und Rohrleitungen

Konformität

- DVGW-Baumusterprüfzertifikat

Technische Daten

- Maximal zulässiger Druck: PS 10 bar
- Schlauch: **Gummi mit Textileinlage**
- Kältebeständig bis -30 °C

Hinweis

- Unsere Schlauchleitungen werden zusätzlich mit einem Anhänger und dem Hinweis des Austauschjahres ausgeliefert.

Mitteldruck-Schlauchleitung Gummi

Schlauchabmessung 6,3 x 3,5 mm

Anschlüsse: Überwurfmutter x Schneidringverschraubung mit Überwurfmutter Typ M und Schneidring Typ D

G 1/4 LH-ÜM	x	RVS 8	x	400 mm	04 402 00	5,10
G 1/4 LH-ÜM	x	RVS 8	x	450 mm	04 401 02	5,42
G 1/4 LH-ÜM	x	RVS 8	x	600 mm	04 404 00	5,92
G 1/4 LH-ÜM	x	RVS 8	x	750 mm	04 405 01	6,84
G 1/4 LH-ÜM	x	RVS 10	x	400 mm	04 409 03	7,00
G 1/4 LH-ÜM	x	RVS 10	x	750 mm	04 409 07	8,88

Anschlüsse: Überwurfmutter x Rohrstopfen

G 1/4 LH-ÜM	x	RST 8	x	400 mm	04 436 02	6,30
-------------	---	-------	---	--------	-----------	------

Anschlüsse: Überwurfmutter x Stecknippel

G 1/4 LH-ÜM	x	STN	x	400 mm	04 221 00	7,84
G 1/4 LH-ÜM	x	STN	x	800 mm	04 222 00	9,52
G 1/4 LH-ÜM	x	STN	x	1000 mm	04 223 00	10,58
G 1/4 LH-ÜM	x	STN	x	1500 mm	04 224 00	12,26
G 1/4 LH-ÜM	x	STN	x	2000 mm	04 225 00	14,48
G 1/4 LH-ÜM	x	STN	x	3000 mm	04 227 00	19,10
G 1/4 LH-ÜM	x	STN	x	5000 mm	04 227 05	31,08

Shop-Verpackung

Mitteldruck-Schlauchleitung Gummi

Schlauchabmessung 6,3 x 3,5 mm

Anschlüsse: Überwurfmutter x Schneidringverschraubung mit Überwurfmutter Typ M und Schneidring Typ D

G 1/4 LH-ÜM	x	RVS 8	x	400 mm	64 402 00	7,70
G 1/4 LH-ÜM	x	RVS 8	x	450 mm	64 401 04	8,02
G 1/4 LH-ÜM	x	RVS 8	x	600 mm	64 404 00	8,52
G 1/4 LH-ÜM	x	RVS 8	x	750 mm	64 405 01	9,44
G 1/4 LH-ÜM	x	RVS 10	x	400 mm	64 409 00	9,60
G 1/4 LH-ÜM	x	RVS 10	x	750 mm	64 409 02	11,48

Anschlüsse: Überwurfmutter x Rohrstopfen

G 1/4 LH-ÜM	x	RST 8	x	400 mm	64 436 03	8,90
-------------	---	-------	---	--------	-----------	------

Anschlüsse: Überwurfmutter x Stecknippel

G 1/4 LH-ÜM	x	STN	x	400 mm	64 221 01	10,44
G 1/4 LH-ÜM	x	STN	x	800 mm	64 222 00	12,12
G 1/4 LH-ÜM	x	STN	x	1000 mm	64 223 00	13,18
G 1/4 LH-ÜM	x	STN	x	1500 mm	64 224 00	14,86
G 1/4 LH-ÜM	x	STN	x	2000 mm	64 225 00	17,08
G 1/4 LH-ÜM	x	STN	x	3000 mm	64 227 01	21,70
G 1/4 LH-ÜM	x	STN	x	5000 mm	64 227 00	32,68

Weitere Ausführungen, Anschlüsse bzw. Abmessungen auf Anfrage.



Wohnmobil und Wohnwagen



Mitteldruck-Schlauchleitung Kunststoff

Bestell-Nr.

€ / 1 St.

zur Verbindung von Armaturen, Verbrauchsgeräten und Rohrleitungen

Konformität

- DVGW-Baumusterprüfzertifikat

Technische Daten

- Maximal zulässiger Druck: PS 10 bar
- Schlauch: **Kunststoff mit Textileinlage**

Hinweis

- Unsere Schlauchleitungen werden zusätzlich mit einem Anhänger und dem Hinweis des Austauschjahres ausgeliefert.

Mitteldruck-Schlauchleitung Kunststoff

Schlauchabmessung 6,3 x 3,5 mm

Anschlüsse: Überwurfmutter x Schneidringverschraubung mit Überwurfmutter Typ M und Schneidring Typ D

G 1/4 LH-ÜM	x	RVS 8	x	400 mm	04 402 30	4,08
G 1/4 LH-ÜM	x	RVS 8	x	500 mm	04 403 30	4,40
G 1/4 LH-ÜM	x	RVS 8	x	750 mm	04 405 31	6,12
G 1/4 LH-ÜM	x	RVS 10	x	400 mm	04 409 31	5,92

Shop-Verpackung 

Mitteldruck-Schlauchleitung Kunststoff

Schlauchabmessung 6,3 x 3,5 mm

Anschlüsse: Überwurfmutter x Schneidringverschraubung mit Überwurfmutter Typ M und Schneidring Typ D

G 1/4 LH-ÜM	x	RVS 8	x	400 mm	64 402 02	6,68
G 1/4 LH-ÜM	x	RVS 10	x	400 mm	64 409 09	8,52

Weitere Ausführungen, Anschlüsse bzw. Abmessungen auf Anfrage.

Wohnmobil und Wohnwagen

Leckagetestgerät Typ 4071

Bestell-Nr.

€ / 1 St.

ermöglicht jederzeit per Knopfdruck eine schnelle und aussagekräftige Dichtheitsprüfung der Flüssiggasanlage

Vorteile und Ausstattung

- mit Befestigungsschrauben
- mit Verstärkungshülsen
- inklusive Glykol-Gemisch, zur Prüfung auch bei Temperaturen unter dem Nullpunkt
- bei einer Leckage in der Flüssiggasanlage werden im Schauglas Blasen sichtbar

Technische Daten

- Maximaler Betriebsdruck: 2 bar
- Druckverlust: < 1 mbar

Hinweis

- Der Einbau ist für alle Niederdruck-Flüssiggasanlagen im Wohnmobil und Wohnwagen möglich!

Leckagetestgerät Typ 4071

Abgang gerade

Schneidringverschraubung x Schneidringverschraubung mit Überwurfmutter Typ M und Schneidring Typ D-MS

RVS 8 x RVS 10

02 004 62

73,50

RVS 10 x RVS 10

02 004 63

73,50

Abgang 90°

Rohrstutzen x Schneidringverschraubung

RST 8 x RVS 8

02 004 64

81,30

Shop-Verpackung

Leckagetestgerät Typ 4071

Abgang 90°

Rohrstutzen x Schneidringverschraubung

mit Überwurfmutter Typ M und Schneidring Typ D-MS

RST 8 x RVS 8

62 004 02

83,90



Wohnmobil und Wohnwagen

Hinweis zu Schneidringverschraubungen

Für die ordnungsgemäße Auswahl und Montage der Schneidringverschraubungen beachten Sie bitte die GOK-Montageanleitung und die Datenblätter Schneidring- und Einschraubverschraubungen (unter www.gok.de/de/montagehinweise bzw. www.gok.de/de/datenblaetter).



Montageanleitung
Schneidringverschraubung



Datenblatt
Schneidringverschraubung



Datenblatt
Einschraubverschraubung

Bei der Montage einer Schneidringverschraubung mit Kupfer- bzw. Aluminium-Rohr unbedingt Verstärkungshülse verwenden! Bei Aluminium-Rohr Verstärkungshülse aus Werkstoff Stahl verwenden!

Alle Verschraubungen mit DVGW-Baumusterprüfzertifikat nach DIN 3387-1. Die DIN 3387-1 legt die Anforderungen und Prüfungen für Schneidringverschraubungen (Glattrohrverbinder) zur Verbindung von metallenen Gasleitungen, z.B. im Anwendungsbereich der TRF fest. Die Ausführungsdetails der Schneidringverschraubungen werden größtenteils in der EN ISO 8434-1, der DIN 2353 oder weiteren Normen festgelegt. Für eine eindeutige Beschreibung werden die genormten Bezeichnungen nach EN ISO 8434 angegeben (z.B. EN ISO 8434-1 – SC).

Gerade Verschraubung Typ G

Bestell-Nr.

€ / 1 St.



EN ISO 8434-1 - SC

Gerade Verschraubung Typ G mit Überwurfmutter Typ M und Schneidring Typ D

RVS 8 x RVS 8 Baureihe L
RVS 10 x RVS 10 Baureihe L

07 702 00
07 703 00

2,65
3,89

Shop-Verpackung

Gerade Verschraubung Typ G mit Überwurfmutter Typ M und Schneidring Typ D

RVS 8 x RVS 8 Baureihe L
RVS 10 x RVS 10 Baureihe L

67 702 00
67 703 00

4,25
5,49

Weitere Ausführungen, Anschlüsse bzw. Abmessungen auf Anfrage.

Winkel-Verschraubung Typ W

Bestell-Nr.

€ / 1 St.



EN ISO 8434-1 - EC

Winkel-Verschraubung Typ W mit Überwurfmutter Typ M und Schneidring Typ D

RVS 8 x RVS 8 Baureihe L
RVS 10 x RVS 10 Baureihe L

07 708 00
07 709 00

6,10
7,63

Shop-Verpackung

Winkel-Verschraubung Typ W mit Überwurfmutter Typ M und Schneidring Typ D

RVS 8 x RVS 8 Baureihe L
RVS 10 x RVS 10 Baureihe L

67 708 00
67 709 00

7,70
9,23

Weitere Ausführungen, Anschlüsse bzw. Abmessungen auf Anfrage.

Wohnmobil und Wohnwagen



T-Verschraubung Typ T

Bestell-Nr.

€ / 1 St.

EN ISO 8434-1 - TC

**T-Verschraubung Typ T
mit Überwurfmutter Typ M und Schneidring Typ D**

RVS 8 x RVS 8 x RVS 8 Baureihe L

07 714 00

8,75

RVS 10 x RVS 10 x RVS 10 Baureihe L

07 715 00

9,63

Shop-Verpackung 

**T-Verschraubung Typ T
mit Überwurfmutter Typ M und Schneidring Typ D**

RVS 8 x RVS 8 x RVS 8 Baureihe L

67 714 00

10,35

RVS 10 x RVS 10 x RVS 10 Baureihe L

67 715 02

11,23

Weitere Ausführungen, Anschlüsse bzw. Abmessungen auf Anfrage.



Gerade Reduzierschraubung Typ GR

Bestell-Nr.

€ / 1 St.

EN ISO 8434-1 - RDSC

**Gerade Reduzierschraubung Typ GR
mit Überwurfmutter Typ M und Schneidring Typ D**

RVS 10 x RVS 8 Baureihe L

07 727 00

4,42

Shop-Verpackung 

**Gerade Reduzierschraubung Typ GR
mit Überwurfmutter Typ M und Schneidring Typ D**

RVS 10 x RVS 8 Baureihe L

67 727 00

6,02

Weitere Ausführungen, Anschlüsse bzw. Abmessungen auf Anfrage.



Winkel-Reduzierschraubung Typ WR

Bestell-Nr.

€ / 1 St.

EN ISO 8434-1 - RDEC

**Winkel-Reduzierschraubung Typ WR
mit Überwurfmutter Typ M und Schneidring Typ D**

RVS 10 x RVS 8 Baureihe L

07 734 00

9,73

Weitere Ausführungen, Anschlüsse bzw. Abmessungen auf Anfrage.



T-Reduzierschraubung Typ TR

Bestell-Nr.

€ / 1 St.

EN ISO 8434-1 - RDBTC

**T-Reduzierschraubung Typ TR
mit Überwurfmutter Typ M und Schneidring Typ D**

RVS 8 x RVS 10 x RVS 8 Baureihe L

07 748 00

16,88

RVS 10 x RVS 8 x RVS 10 Baureihe L

07 763 00

14,77

Shop-Verpackung 

**T-Reduzierschraubung Typ TR
mit Überwurfmutter Typ M und Schneidring Typ D**

RVS 10 x RVS 8 x RVS 10 Baureihe L

67 763 00

16,37

Weitere Ausführungen, Anschlüsse bzw. Abmessungen auf Anfrage.

Wohnmobil und Wohnwagen

Gerade Einschraubverschraubung kegelig Typ GERK

Bestell-Nr.

€ / 1 St.



DIN 2353 - Form B mit kegeligem Einschraubzapfen DIN 3852-2 Form C

Hinweis

- Verschraubungen mit kegeligem Außengewinde R für zylindrische Innengewinde Rp dürfen nur in Bauteile eingeschraubt werden, die aus ausreichend verformungsfähigen Werkstoffen (z. B. Stahl, Messing bzw. Aluminium) bestehen.

Gerade Einschraubverschraubung kegelig Typ GERK mit Überwurfmutter Typ M und Schneidring Typ D

RVS 8 x AG R 1/2 Baureihe L

07 794 00

4,39

Shop-Verpackung

Gerade Einschraubverschraubung kegelig Typ GERK mit Überwurfmutter Typ M und Schneidring Typ D

RVS 8 x AG R 1/2 Baureihe L

67 794 00

5,99

Weitere Ausführungen, Anschlüsse bzw. Abmessungen auf Anfrage.

Winkel-Einschraubverschraubung kegelig Typ WERK

Bestell-Nr.

€ / 1 St.



DIN 2353 - Form G mit kegeligem Einschraubzapfen DIN 3852-2 - Form C

Hinweis

- Verschraubungen mit kegeligem Außengewinde R für zylindrische Innengewinde Rp dürfen nur in Bauteile eingeschraubt werden, die aus ausreichend verformungsfähigen Werkstoffen (z. B. Stahl, Messing bzw. Aluminium) bestehen.

Winkel-Einschraubverschraubung kegelig Typ WERK mit Überwurfmutter Typ M und Schneidring Typ D

RVS 8 x AG R 1/2 Baureihe L

07 051 00

17,26

Shop-Verpackung

Winkel-Einschraubverschraubung kegelig Typ WERK mit Überwurfmutter Typ M und Schneidring Typ D

RVS 8 x AG R 1/2 Baureihe L

67 051 00

18,86

Weitere Ausführungen, Anschlüsse bzw. Abmessungen auf Anfrage.

Gerade Aufschraubverschraubung Typ GAI

Bestell-Nr.

€ / 1 St.



einerseits Schneidringverschraubung, andererseits Rohringengewinde Einschraubloch DIN 3852-2 - Form Y ohne Absenkung, kurze Ausführung

Gerade Aufschraubverschraubung Typ GAI mit Überwurfmutter Typ M und Schneidring Typ D

RVS 8 x IG G 1/2 Baureihe L

07 768 00

5,21

Shop-Verpackung

Gerade Aufschraubverschraubung Typ GAI mit Überwurfmutter Typ M und Schneidring Typ D

RVS 8 x IG G 1/2 Baureihe L

67 768 00

6,81

Weitere Ausführungen, Anschlüsse bzw. Abmessungen auf Anfrage.

Wohnmobil und Wohnwagen



Winkel-Aufschraubverschraubung Typ WAI

Bestell-Nr.

€ / 1 St.

einerseits Schneidringverschraubung, andererseits Rohrrinnengewinde Einschraubloch DIN 3852-2 - Form Y ohne Absenkung, kurze Ausführung

Winkel-Aufschraubverschraubung Typ WAI mit Überwurfmutter Typ M und Schneidring Typ D

RVS 8 x IG G 1/2 Baureihe L

07 780 00

11,57

Shop-Verpackung

Winkel-Aufschraubverschraubung Typ WAI mit Überwurfmutter Typ M und Schneidring Typ D

RVS 8 x IG G 1/2 Baureihe L

67 780 00

13,17

Weitere Ausführungen, Anschlüsse bzw. Abmessungen auf Anfrage.

Gerader Reduziereinsatz Typ RED

Bestell-Nr.

€ / 1 St.



Verbindungs-Reduzierschraubung in Anlehnung an EN ISO 8434-1, einerseits Rohrstützen RST mit Außendurchmesser, andererseits Schneidringverschraubung

Gerader Reduziereinsatz Typ RED mit Überwurfmutter Typ M und Schneidring Typ D

RST 10 x RVS 8 Baureihe L

07 223 00

3,79

Shop-Verpackung

Gerader Reduziereinsatz Typ RED mit Überwurfmutter Typ M und Schneidring Typ D

RST 10 x RVS 8 Baureihe L

67 223 00

5,39

Weitere Ausführungen, Anschlüsse bzw. Abmessungen auf Anfrage.

Einstellbare Winkel-Verschraubung Typ EVW

Bestell-Nr.

€ / 1 St.



richtungseinstellbare Verschraubung in Anlehnung an EN ISO 8434-1, einerseits Schneidringverschraubung, andererseits Rohrstützen RST mit Außendurchmesser, Winkel 90°

Einstellbare Winkel-Verschraubung Typ EVW mit Überwurfmutter Typ M und Schneidring Typ D

RVS 8 x RST 8 Baureihe L

07 872 00

9,69

RVS 10 x RST 10 Baureihe L

07 873 00

9,80

Shop-Verpackung

Einstellbare Winkel-Verschraubung Typ EVW mit Überwurfmutter Typ M und Schneidring Typ D

RVS 8 x RST 8 Baureihe L

67 872 00

11,29

RVS 10 x RST 10 Baureihe L

67 873 01

11,40

Weitere Ausführungen, Anschlüsse bzw. Abmessungen auf Anfrage.

Wohnmobil und Wohnwagen



Gerade Schottverschraubung Typ SV

Bestell-Nr.

€ / 1 St.

EN ISO 8434-1 - BHSC

Technische Daten

- Maximale Schottdicke: 16 mm

Gerade Schottverschraubung Typ SV mit Überwurfmutter Typ M und Schneidring Typ D

RVS 8 x RVS 8 Baureihe L

07 354 00

6,71

RVS 10 x RVS 10 Baureihe L

07 355 00

8,85

Shop-Verpackung

Gerade Schottverschraubung Typ SV mit Überwurfmutter Typ M und Schneidring Typ D

RVS 8 x RVS 8 Baureihe L

67 354 00

8,31

RVS 10 x RVS 10 Baureihe L

67 355 02

10,45

Weitere Ausführungen, Anschlüsse bzw. Abmessungen auf Anfrage.



Winkel-Schottverschraubung Typ WSV

Bestell-Nr.

€ / 1 St.

EN ISO 8434-1 - BHEC

Technische Daten

- Maximale Schottdicke: 16 mm

Winkel-Schottverschraubung Typ WSV mit Überwurfmutter Typ M und Schneidring Typ D

RVS 8 x RVS 8 Baureihe L

07 371 00

15,22

RVS 10 x RVS 10 Baureihe L

07 372 00

21,29

Shop-Verpackung

Winkel-Schottverschraubung Typ WSV mit Überwurfmutter Typ M und Schneidring Typ D

RVS 8 x RVS 8 Baureihe L

67 371 00

16,82

Weitere Ausführungen, Anschlüsse bzw. Abmessungen auf Anfrage.



Wohnmobil und Wohnwagen

Variant Versorgungsklappe

Bestell-Nr.

€ / 1 St.

Zur Verwendung im Freien bzw. zum Anschluss einer außenliegenden Dusche oder des Fahrzeugs an einer Wasserversorgung. Je nach Ausführung für den zusätzlichen Anschluss von Gasgeräten, z. B. Kocher, Grill, Leuchten etc.

Öffnen des Ventils nur bei angeschlossener Schlauchleitung möglich.

Steckkupplungen SKU für Gas und Wasser in unverwechselbaren Ausführungen.

Die verschiedenen Variant Versorgungsklappen werden in folgenden Ausführungen angeboten:

Außenanschluss für Flüssiggas

Außenanschluss für Flüssiggas und Wasser

mit Steckkupplung SKU sowie Kippschalter (Ein- und Aus-Schaltung)

für den Tauchpumpenbetrieb (Steckanschluss 6,3 mm)

Werkstoffe: Trinkwasser geeignet

- Gas-Sicherheitskupplung sowie Wasseranschluss aus Messing

Außenanschluss für Flüssiggas und Wasser

mit Steckkupplung SKU für Druckpumpenbetrieb

Werkstoffe: Trinkwasser geeignet

- Gas-Sicherheitskupplung sowie Wasseranschluss aus Messing

Außenanschluss für die externe Wasserversorgung

mit Wasserregler

Werkstoffe: Trinkwasser geeignet

Hinweis

- Für die Montage der Versorgungsklappe an die Außenwand des Fahrzeugs wird ein Karosserieausschnitt von 155 x 65 mm benötigt!

Variant Versorgungsklappe

Außenanschluss für Flüssiggas

mit Zylinderschloss

Gasleitung: SKU x RST 8

21 731 05

98,64

ohne Zylinderschloss

Gasleitung: SKU x RST 8

21 731 00

82,62

Außenanschluss für Flüssiggas und Wasser

mit Kippschalter

mit Zylinderschloss

Gasleitung: SKU x RST 8 / Wasserleitung: 9/10 mm Tülle x 9/10 mm Tülle

21 733 05

128,20

ohne Zylinderschloss

Gasleitung: SKU x RST 8 / Wasserleitung: 9/10 mm Tülle x 9/10 mm Tülle

21 733 00

112,20

ohne Kippschalter

mit Zylinderschloss

Gasleitung: SKU x RST 8 / Wasserleitung: 9/10 mm Tülle x 9/10 mm Tülle

21 737 05

120,86

ohne Zylinderschloss

Gasleitung: SKU x RST 8 / Wasserleitung: 9/10 mm Tülle x 9/10 mm Tülle

21 737 00

104,86

Außenanschluss für die externe Wasserversorgung

mit Zylinderschloss

STN Wasserkupplung 1/2 x 9/10 mm Tülle

21 734 05

112,80

ohne Zylinderschloss

STN Wasserkupplung 1/2 x 9/10 mm Tülle

21 734 00

96,08

Zubehör

Mitteldruck-Schlauchleitung Gummi PS 10 bar, Schlauchabmessung 6,3 x 3,5 mm, G 1/4 LH-ÜM x STN x 1500 mm

04 224 00

12,26

Schlauchtülle RVS 8 x 6 mm

14 468 00

4,08

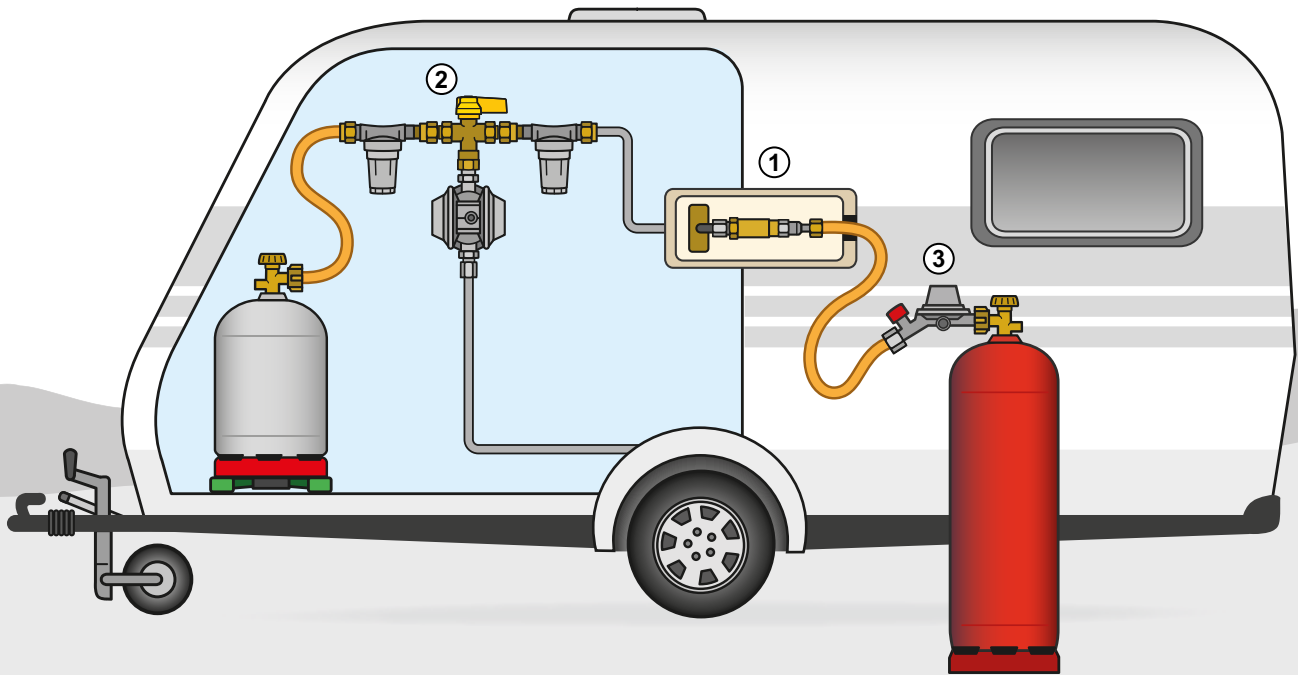


Wohnmobil und Wohnwagen

Variant Versorgungsklappe	Bestell-Nr.	€ / 1 St.
Shop-Verpackung		
Variant Versorgungsklappe		
Außenanschluss für Flüssiggas mit Zylinderschloss		
Gasleitung: SKU x RST 8	81 731 03	100,24
ohne Zylinderschloss		
Gasleitung: SKU x RST 8	81 731 02	84,22
Außenanschluss für Flüssiggas und Wasser mit Kippschalter mit Zylinderschloss		
Gasleitung: SKU x RST 8 / Wasserleitung: 9/10 mm Tülle x 9/10 mm Tülle	81 733 03	129,80
ohne Zylinderschloss		
Gasleitung: SKU x RST 8 / Wasserleitung: 9/10 mm Tülle x 9/10 mm Tülle	81 733 06	113,80
ohne Kippschalter mit Zylinderschloss		
Gasleitung: SKU x RST 8 / Wasserleitung: 9/10 mm Tülle x 9/10 mm Tülle	81 737 01	122,46
ohne Zylinderschloss		
Gasleitung: SKU x RST 8 / Wasserleitung: 9/10 mm Tülle x 9/10 mm Tülle	81 737 00	106,46
Außenanschluss für die externe Wasserversorgung ohne Zylinderschloss		
STN Wasserkupplung 1/2 x 9/10 mm Tülle	81 734 01	97,68
Zubehör		
Mitteldruck-Schlauchleitung Gummi PS 10 bar, Schlauchabmessung 6,3 x 3,5 mm, G 1/4 LH-ÜM x STN x 1500 mm	64 224 00	14,86



Wasserregler	Bestell-Nr.	€ / 1 St.
zur Druckreduzierung beim Anschluss an eine externe Wasserversorgung		
Der Druckregler mit integriertem Rückflussverhinderer schützt die Versorgungsanlage und die Verbraucher vor Beschädigung durch überhöhten Druck und verhindert gleichzeitig das Rücklaufen des Wassers in die externe Wasserversorgung.		
Vorteile und Ausstattung		
• Trinkwasser geeignet		
Technische Daten		
• Eingangsdruck: bis 10,0 bar		
• Fließdruck: 1,0 bar		
• Ruhedruck: 1,5 bar		
• Leistung: bis 7 l/min		
• Anschluss: Stecknippel für Wasserkupplung 1/2		
Wasserregler		
Stecknippel 1/2 x RVS 8	21 733 20	50,50
Stecknippel 1/2 x 9/10 mm Tülle	21 733 30	50,50



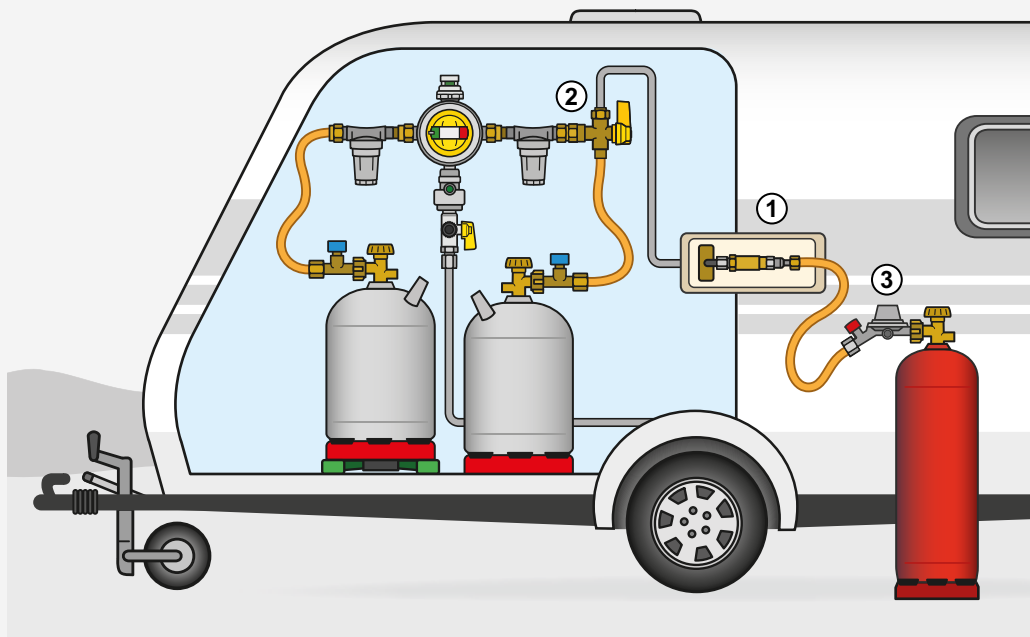
Für Dauercamper: die externe Gaseinspeisung für Ein- und Zweiflaschenanlagen

Eine externe Gasversorgung zur Einspeisung von Flüssiggas in die Versorgungsleitung stellt den Betrieb der Gasgeräte auch bei langen Standzeiten sicher.

Der Anschluss zwischen der externen Gasflasche und der Versorgungsleitung wird schnell und sicher über eine Steckkupplung (1) hergestellt.

Die Umschaltung von interner Gasanlage auf externe Gaseinspeisung erfolgt mittels manuellem Umschaltventil (2). Dazu wird das manuelle Umschaltventil vor dem Niederdruckregler bzw. vor der Regelanlage montiert.

Zur Absicherung der externen Schlauchleitung ist eine Schlauchbruchsicherung (3) am Mitteldruckregler integriert.



Wohnmobil und Wohnwagen



Externe Gaseinspeisung für Freizeitfahrzeuge

Bestell-Nr.

€ / 1 St.

zum Anschluss einer externen Gasversorgung (Gasflasche) für Wohnmobile und Wohnwagen mit Ein- bzw. Zweiflaschenanlagen

Der Anschluss zwischen der externen Gasflasche und der Versorgungsleitung des Fahrzeugs wird dabei schnell und sicher über eine Steckkupplung hergestellt.

Mit dem manuellen Umschaltventil kann von der internen Gasflasche auf die externe Gaseinspeisung umgeschaltet werden.

Vorteile und Ausstattung

- Mitteldruckregler Typ M50-F/SBS Komb.W x G 3/8 LH-KN, 1,5 bar, 1,5 kg/h mit Abgang 35° und integrierter Schlauchbruchsicherung EFV (SBS) mit manueller Öffnung, sperrt bei Schlauchbeschädigung die Gaszufuhr ab
- Kombinationsanschluss zum wahlweisen Anschluss an 5, 11 bzw. 33 kg Gasflaschen
- Mitteldruck-Schlauch (Gummi mit Textileinlage; kältebeständig bis -30 °C; Schlauchabmessung 6,3 x 3,5 mm) G 3/8 LH-ÜM x Steckkupplung Typ DKG x 3000 mm
- Gas-Versorgungsklappe zur Montage in der Fahrzeugaußenwand mit Stecknippel zum Anschluss an die Mitteldruck-Schlauchleitung; Anschluss an interne Versorgungsleitung RST 8
- die integrierte Gasrücktrittsicherung verhindert ein ungewolltes Ausströmen von Gas
- manuelles Umschaltventil Typ MUV RVS 8 x M20 x 1,5 x AG M20 x 1,5 zur wechselseitigen Entnahme zwischen externer oder interner Gasversorgung
- inklusive MiniTool zum Anschließen und Lösen von Reglern

Hinweis

- Der Gasregler im Fahrzeug muss an der Fahrzeugwand befestigt sein und einen Eingangsanschluss AG M20 x 1,5 besitzen.
- Für die Montage der Versorgungsklappe an die Außenwand des Fahrzeugs wird ein Karosserieausschnitt von 155 x 65 mm benötigt!

Externe Gaseinspeisung für Freizeitfahrzeuge

komplett

21 735 00

239,90

Wohnmobil und Wohnwagen



Elektronisches Prüfgerät Leak Check LPG PRO

Bestell-Nr.

€ / 1 St.

Mit allen erforderlichen Montageteilen zur Dichtheitsprüfung von Flüssiggasanlagen in Freizeitfahrzeugen nach DVGW-Arbeitsblatt G 607, ÖVGW-Arbeitsblatt G 107 und EN 1949 bzw. in kleinen Wasserfahrzeugen nach DVGW-Arbeitsblatt G 608 und EN ISO 10239.

Das Leak Check LPG PRO führt nach Anschluss an die Versorgungsleitung, mittels den im Lieferumfang enthaltenen gängigen Anschlussteilen, die Dichtheitsprüfung selbstständig durch. Nach positiver Prüfung wird ein Protokoll mit dem Prüfergebnis gedruckt, was der Prüfbescheinigung der Flüssiggasanlage beigelegt werden kann. Bei einer Leckage in der zu prüfenden Versorgungsleitung kann der Prüfdruck kontinuierlich durch die Pumpe erzeugt werden. Dadurch wird das Auffinden der Undichtheit für den Prüfer stark vereinfacht.

bestehend aus:

- 1 x Leak Check LPG PRO inklusive Netzteil und Akku
- 1 x Drucker mit Anschlusskabel und Ersatz-Papierrolle
- 1 x Anschlussschlauch der Prüfeinrichtung G 1/4 LH-KN
- 1 x Prüfschlauch G 1/4 LH-ÜM x Adapter für Prüfeinrichtung x 750 mm
- 1 x Mitteldruck-Schlauchleitung für Flüssiggasleitungen
- 1 x Zusatzvolumen-Behälter 600 cm³
- 1 x Handgriff für Prüfeinrichtung
- 1 x Stecknippel STN x RST 8 zum Anschluss an Steckkupplung SKU
- 1 x Gerader Reduziereinsatz Typ RED RST 8 x RVS 10
- 2 x Übergangsstücke für alle gängigen Prüfanschlüsse
- 10 x Dichtungen für Ausgangsstutzen G 1/4 LH-KN
- 1 x MiniTool zum Anschließen und Lösen von Kleinflaschenreglern
- je 1 x Doppelmaulschlüssel Größen: 10/11; 12/13; 14/15; 17/19 und 20/22
- 1 x Systemkoffer

Vorteile und Ausstattung

- übersichtliches Bedienfeld zum einfachen Handling
- alle erforderlichen Prüf- und Montageteile in einem Systemkoffer
- effizient angeordnete Fächer mit Schutzeinlage
- Systemkoffer (H/B/T: ca. 230 x 508 x 296 mm) aus hochwertigem ABS-Kunststoff
- der Systemkoffer ist kombinier-, stapel- und verknüpfbar z. B. mit dem Montagekoffer Camping und Caravan bzw. Marine
- netzunabhängig durch einen leistungsstarken Akku
- Ausdruck des Prüfergebnisses (Longlife-Papier - bis zu 10 Jahre haltbar, ca. 35 Ausdrücke pro Papierrolle möglich)
- Dauerpump-Funktion zur Leckagesuche
- automatische Nullpunktkorrektur beim Einschalten

Technische Daten

- Messbereich: 0 bis 200 mbar
- Druckfestigkeit: 1000 mbar
- Messgenauigkeit: ± 2 mbar (im Messbereich 140 bis 160 mbar)

Elektronisches Prüfgerät Leak Check LPG PRO für Caravan und Marine

mit Lecksuchspray Dose 125 ml

27 105 00

1.336,00

Ersatzteil

Ersatz-Papierrolle Longlife / Inhalt: 5 Stück

27 107 25

5,60

Ersatz-Papierrolle Longlife / Inhalt: 100 Stück

27 107 26

57,00

Zubehör

Kalibrierung des Prüfgerätes

58 803 00

64,90

Wohnmobil und Wohnwagen



Elektronisches Prüfgerät Leak Check LPG PRO BT

Bestell-Nr.

€ / 1 St.

Mit allen erforderlichen Montageteilen zur Dichtheitsprüfung von Flüssiggasanlagen in Freizeitfahrzeugen nach DVGW-Arbeitsblatt G 607, ÖVGW-Arbeitsblatt G 107 und EN 1949 bzw. in kleinen Wasserfahrzeugen nach DVGW-Arbeitsblatt G 608 und EN ISO 10239.

Das Leak Check LPG PRO BT führt selbstständig die geforderte Prüfung durch und überträgt mittels Bluetooth das Ergebnis in eine auf einem mobilen Endgerät installierte App (Android).

Der Prüfer erfasst die Daten der verbauten Gasgeräte/-Komponenten in der App unter der Fahrzeugidentifikationsnummer (FIN). Nach der Prüfung kann ein Prüfprotokoll erstellt, lokal gespeichert, gedruckt (PDF) oder exportiert werden.

Bereits erfasste Gasgeräte/-Komponenten können bei Wiederholungsprüfung über den lokalen Speicher bzw. durch Einlesen des letzten Prüfprotokolls mittels QR-Code übernommen werden.

bestehend aus:

- 1 x Leak Check LPG PRO inklusive Netzteil und Akku
- 1 x Bluetooth-Adapter
- 1 x Anschluss Schlauch der Prüfeinrichtung G 1/4 LH-KN
- 1 x Prüfschlauch G 1/4 LH-ÜM x Adapter für Prüfeinrichtung x 750 mm
- 1 x Mitteldruck-Schlauchleitung für Flüssiggasleitungen
- 1 x Zusatzvolumen-Behälter 600 cm³
- 1 x Handgriff für Prüfeinrichtung
- 1 x Stecknippel STN x RST 8 zum Anschluss an Steckkupplung SKU
- 1 x Gerader Reduziereinsatz Typ RED RST 8 x RVS 10
- 2 x Übergangsstücke für alle gängigen Prüfanschlüsse
- 10 x Dichtungen für Ausgangsstutzen G 1/4 LH-KN
- 1 x Lecksuchspray Dose 125 ml
- 1 x MiniTool zum Anschließen und Lösen von Kleinflaschenreglern
- je 1 x Doppelmaulschlüssel Größen: 10/11; 12/13; 14/15; 17/19 und 20/22
- 1 x Systemkoffer

Vorteile und Ausstattung

- übersichtliches Bedienfeld zum einfachen Handling
- alle erforderlichen Prüf- und Montageteile in einem Systemkoffer
- effizient angeordnete Fächer mit Schutzeinlage
- Systemkoffer (H/B/T: ca. 230 x 508 x 296 mm) aus hochwertigem ABS-Kunststoff
- der Systemkoffer ist kombinier-, stapel- und verknüpfbar z. B. mit dem Montagekoffer Camping und Caravan bzw. Marine
- netzunabhängig durch einen leistungsstarken Akku
- Dauerpump-Funktion zur Leckagesuche
- automatische Nullpunktkorrektur beim Einschalten
- eine Rückverfolgung der verbauten Gasgeräte/-Komponenten ist über die FIN möglich

Konformität

- CE-Kennzeichnung nach RED

Technische Daten

- Messbereich: 0 bis 200 mbar
- Druckfestigkeit: 1000 mbar
- Messgenauigkeit: ± 2 mbar (im Messbereich 140 bis 160 mbar)

Elektronisches Prüfgerät Leak Check LPG PRO BT für Caravan und Marine

komplett	27 108 00	1.234,00
Zubehör		
Kalibrierung des Prüfgerätes	58 803 00	64,90

Wohnmobil und Wohnwagen



Prüfgerät Leak Check LPG BASIC

Bestell-Nr.

€ / 1 St.

Mit allen erforderlichen Montageteilen zur Dichtheitsprüfung von Flüssiggasanlagen in Freizeitfahrzeugen nach DVGW-Arbeitsblatt G 607, ÖVGW-Arbeitsblatt G 107 und EN 1949 bzw. in kleinen Wasserfahrzeugen nach DVGW-Arbeitsblatt G 608 und EN ISO 10239.

bestehend aus:

- 1 x Dichtprüfgerät Typ 150 mit Druckbegrenzer
- 1 x Prüfschlauch für Prüfeinrichtung
- 1 x Mitteldruck-Schlauchleitung für Flüssiggasleitungen
- 1 x Handgriff für Prüfeinrichtung
- 1 x Stecknippel Niro STN x RST 8 zum Anschluss des Prüfgerätes an Steckkupplung SKU
- 1 x Gerader Reduziereinsatz Typ RED RST 8 x RVS 10
- 10 x Dichtungen für Ausgangsstutzen G 1/4 LH-KN
- 1 x Lecksuchspray Dose 125 ml
- 1 x MiniTool zum Anschließen und Lösen von Kleinflaschenreglern
- je 1 x Doppelmaulschlüssel in den Größen 10/11; 12/13; 14/15; 17/19 und 20/22
- 1 x Systemkoffer mit Tragegurt

Vorteile und Ausstattung

- alle erforderlichen Prüf- und Montageteile in einem Systemkoffer
- effizient angeordnete Fächer mit Schutzeinlage
- Systemkoffer (H/B/T: ca. 105 x 396 x 296 mm) aus hochwertigem ABS-Kunststoff
- der Systemkoffer ist kombinier-, stapel- und verknüpfbar z. B. mit dem Montagekoffer Camping und Caravan bzw. Marine

Prüfgerät Leak Check LPG BASIC für Caravan und Marine

komplett

27 100 00

402,90

Zubehör

Nachrüst-Set für Zusatzvolumen-Behälter 600 cm³

02 611 06

77,30

Montagekoffer Camping und Caravan

27 120 00

464,00

Wohnmobil und Wohnwagen



Elektronisches Druckregler-Prüfgerät - Regulator Check LPG PRO

Bestell-Nr.

€ / 1 St.

zur Druck- und Funktionsprüfung von Druckreglern in Freizeitfahrzeugen bzw. in kleinen Wasserfahrzeugen

bestehend aus: Elektronischem Prüfgerät im Transportkoffer, Prüfschlauchleitung, einem Übergangsstück zum Prüfen von Druckreglern mit Ausgangsanschluss RVS 8, Übergangsstück zum Prüfen von Druckreglern mit Prüfventil und einem transparenten Entlüftungsschlauch

Vorteile und Ausstattung

- Kontrolle des Fließ- und Schließdruckes von Niederdruckreglern
- sicheres Ableiten von Flüssiggas ins Freie mittels transparentem Entlüftungsschlauch
- kein unkontrollierter Gasaustritt durch selbstschließendes Prüfventil
- akkubetriebenes Prüfgerät inkl. USB-C-Schnittstelle zum Aufladen des Gerätes
- Menüsprache sowie Displayanzeige in Deutsch oder Englisch

Konformität

- CE-Kennzeichnung nach EMV

Technische Daten

- Prüfbereich: Niederdruck: 0 bis 160 mbar

Elektronisches Druckregler-Prüfgerät - Regulator Check LPG PRO

komplett

27 130 00

305,00

Ersatzteil

Übergangsstück G 1/4 LH-KN x RST 8

14 040 00

2,24

Shop-Verpackung

Ersatzteil

Übergangsstück G 1/4 LH-KN x RST 8

74 040 00

3,84

Dichtprüfgerät Typ 150Z

Bestell-Nr.

€ / 1 St.



Zur Dichtheitsprüfung von Flüssiggasanlagen in Freizeitfahrzeugen nach DVGW-Arbeitsblatt G 607, ÖVGW-Arbeitsblatt G 107 und EN 1949 bzw. in kleinen Wasserfahrzeugen nach DVGW-Arbeitsblatt G 608 und EN ISO 10239.

bestehend aus: Druckbegrenzer, Prüfmanometer 0 bis 250 mbar Güteklasse 1,0 (Druckfest bis 2,5 bar), Handpumpe, Kunststoff-Koffer und Zusatzvolumen-Behälter 600 cm³

Vorteile und Ausstattung

- bei Fahrzeugen mit einem Leitungs-Prüfvolumen von weniger als 700 cm³ kann mit dem Zusatzvolumen von 600 cm³ geprüft werden
- Vermeidung von Manometerschäden durch Druckbegrenzer

Dichtprüfgerät Typ 150Z

komplett

02 611 10

432,00

Ersatzteil

Prüfmanometer 0-250 mbar, Güteklasse 1,0

02 616 26

177,00

Manometerdichtung

55 211 60

0,80

Zusatzvolumen-Behälter 600 cm³

02 611 40

9,40

Dichtung für Zusatzvolumen

02 611 27

0,80

Dichtung für Ausgangsstutzen G 1/4 LH-KN am Dichtprüfgerät

02 600 59

0,80

Set bestehend aus: Verbindungsstück IG G 1/4 LH x G 3/8 LH-KN und IG G 1/4 LH x G 1/2 LH-KN Messing

02 617 22

10,86

Zubehör

Prüfschlauch G 1/4 LH-ÜM x Adapter für Prüfeinrichtung x 750 mm

02 618 06

18,30

Shop-Verpackung

Ersatzteil

Prüfmanometer 0-250 mbar, Güteklasse 1,0

62 616 00

179,60

Wohnmobil und Wohnwagen



Dichtprüfgerät Typ 150

Bestell-Nr.

€ / 1 St.

Zur Dichtheitsprüfung von Flüssiggasanlagen in Freizeitfahrzeugen nach DVGW-Arbeitsblatt G 607, ÖVGW-Arbeitsblatt G 107 und EN 1949 bzw. in kleinen Wasserfahrzeugen nach DVGW-Arbeitsblatt G 608 und EN ISO 10239.

bestehend aus: Druckbegrenzer, Prüfmanometer 0 bis 250 mbar Güteklasse 1,0 (Druckfest bis 2,5 bar), Handpumpe, Transporttasche und je einem Verbindungsstück IG G 1/4 LH x G 3/8 LH-KN bzw. IG G 1/4 LH x G 1/2 LH-KN

Vorteile und Ausstattung

- Vermeidung von Manometerschäden durch Druckbegrenzer

Dichtprüfgerät Typ 150

mit Handpumpe und Transporttasche

02 611 00

348,00

Ersatzteil

Prüfmanometer 0-250 mbar, Güteklasse 1,0

02 616 26

177,00

Manometerdichtung

55 211 60

0,80

Dichtung für Ausgangsstutzen G 1/4 LH-KN am Dichtprüfgerät

02 600 59

0,80

Set bestehend aus: Verbindungsstück IG G 1/4 LH x G 3/8 LH-KN und IG G 1/4 LH x G 1/2 LH-KN Messing

02 617 22

10,86

Zubehör

Prüfschlauch G 1/4 LH-ÜM x Adapter für Prüfeinrichtung x 750 mm

02 618 06

18,30

Nachrüst-Set für Zusatzvolumen-Behälter 600 cm³

02 611 06

77,30

Zusatzvolumen-Behälter 600 cm³

02 611 40

9,40

Dichtung für Zusatzvolumen

02 611 27

0,80

Lecksuchspray Sprühdose 125 ml

02 601 01

6,60

Shop-Verpackung

Ersatzteil

Prüfmanometer 0-250 mbar, Güteklasse 1,0

62 616 00

179,60

Funktions-Prüf-Set

Bestell-Nr.

€ / 1 St.



Zur einfachen und schnellen Funktionsprüfung von Flüssiggasanlagen in Freizeitfahrzeugen nach DVGW-Arbeitsblatt G 607, ÖVGW-Arbeitsblatt G 107 und EN 1949 bzw. in kleinen Wasserfahrzeugen nach DVGW-Arbeitsblatt G 608 und EN ISO 10239.

Nach Endmontage der Flüssiggasanlage beim Fahrzeughersteller, kann in einem Arbeitsgang die Funktion der Gasgeräte sowie die Funktion des installierten Niederdruckreglers überprüft werden.

bestehend aus: Mitteldruckregler Typ M50-F/SBS KLF x G 3/8 LH-KN, 2,0 bar, 2 kg/h mit Abgang 35° und integrierter Schlauchbruchsicherung EFV (SBS) mit manueller Öffnung, Mitteldruck-Schlauch (Gummi mit Textileinlage; kältebeständig bis -30 °C; Schlauchabmessung 6,3 x 3,5 mm) G 3/8 LH-ÜM x Steckkupplung Typ DKG x 2000 mm, Euro-Füll-Set D (bestehend aus Füllstutzen D1 bis D4), Stecknippel Typ D1, STN x AG KLF, Stecknippel Typ D1, STN x IG Brit.POL, Stecknippel Typ D1, STN x IG Chin.POL

Vorteile und Ausstattung

- länderspezifische Eingangsanschlüsse am Niederdruckregler können mithilfe der im Lieferumfang enthaltenen Übergangsstücke (Stecknippel bzw. Euro-Füll-Set D) an das Prüf-Set angeschlossen werden
- Schlauchbruchsicherung EFV (SBS) verhindert Gasaustritt bei Beschädigung bzw. Lösen der Schlauchleitung und sperrt den Gasdurchgang ab, sobald der Nenndurchfluss um 10 % überschritten wird

Funktions-Prüf-Set Caravan und Marine

komplett

27 101 00

258,06

Ersatzteil

Mitteldruck-Schlauchleitung Gummi PS 10 bar, Schlauchabmessung 6,3 x 3,5 mm, G 3/8 LH-ÜM x SKU x 2000 mm

27 101 04

86,90

Euro-Füll-Set D, bestehend aus Füllstutzen D1 bis D4

09 738 00

23,50

Stecknippel Typ D1 STN x AG KLF

27 101 01

35,70

Stecknippel Typ D1 STN x IG Chin.POL

27 101 03

51,90

Wohnmobil und Wohnwagen



Montagekoffer Camping und Caravan

Bestell-Nr.

€ / 1 St.

mit allen erforderlichen Einzel- und Ersatzteilen zur Montage bzw. für Wartungsarbeiten von Flüssiggasanlagen in Caravans und Reisemobilen nach DVGW-Arbeitsblatt G 607, ÖVGW-Arbeitsblatt G 107 und EN 1949

bestehend aus:

- 15 x Gerade Verschraubung Typ G 8 mm
- 5 x Gerade Verschraubung Typ G 10 mm
- 15 x Winkel-Verschraubung Typ W 8 mm
- 5 x Winkel-Verschraubung Typ W 10 mm
- je 5 x T-Verschraubung Typ T 8 und 10 mm
- 4 x Gerade Reduzierschraubung Typ GR 10 x 8 mm
- 4 x Gerade Schottverschraubung Typ SV 8 mm
- 5 x Winkel-Schottverschraubung Typ WSV 8 mm
- 15 x Überwurfmutter Typ M 8 mm
- 10 x Überwurfmutter Typ M 10 mm
- 40 x Schneidring Typ D 8 mm
- 10 x Schneidring Typ D 10 mm
- je 10 x Blindstopfen für Verteilerblock 8 und 10 mm
- je 20 x Rohrschelle Metall mit Gummiprofil 8 und 10 mm
- 1 x Vormontageschlüssel Typ VOMO 8 und 10 mm
- 5 x Schutzkappe für Prüfeinrichtung
- 1 x Systemkoffer

Vorteile und Ausstattung

- alle zur Montage bzw. zur Wartung erforderlichen Komponenten in einem Systemkoffer handlich sortiert
- effizient angeordnete Fächer
- Systemkoffer (H/B/T: ca. 82 x 396 x 296 mm) aus hochwertigem ABS-Kunststoff
- der Systemkoffer ist kombinier-, stapel- und verknüpfbar z. B. mit dem Prüfgerät Leak Check LPG PRO bzw. BASIC und dem Montagekoffer Marine

Montagekoffer Camping und Caravan für Flüssiggasanlagen in Freizeitfahrzeugen

komplett

27 120 00

464,00

Zubehör

Elektronisches Prüfgerät Leak Check LPG PRO

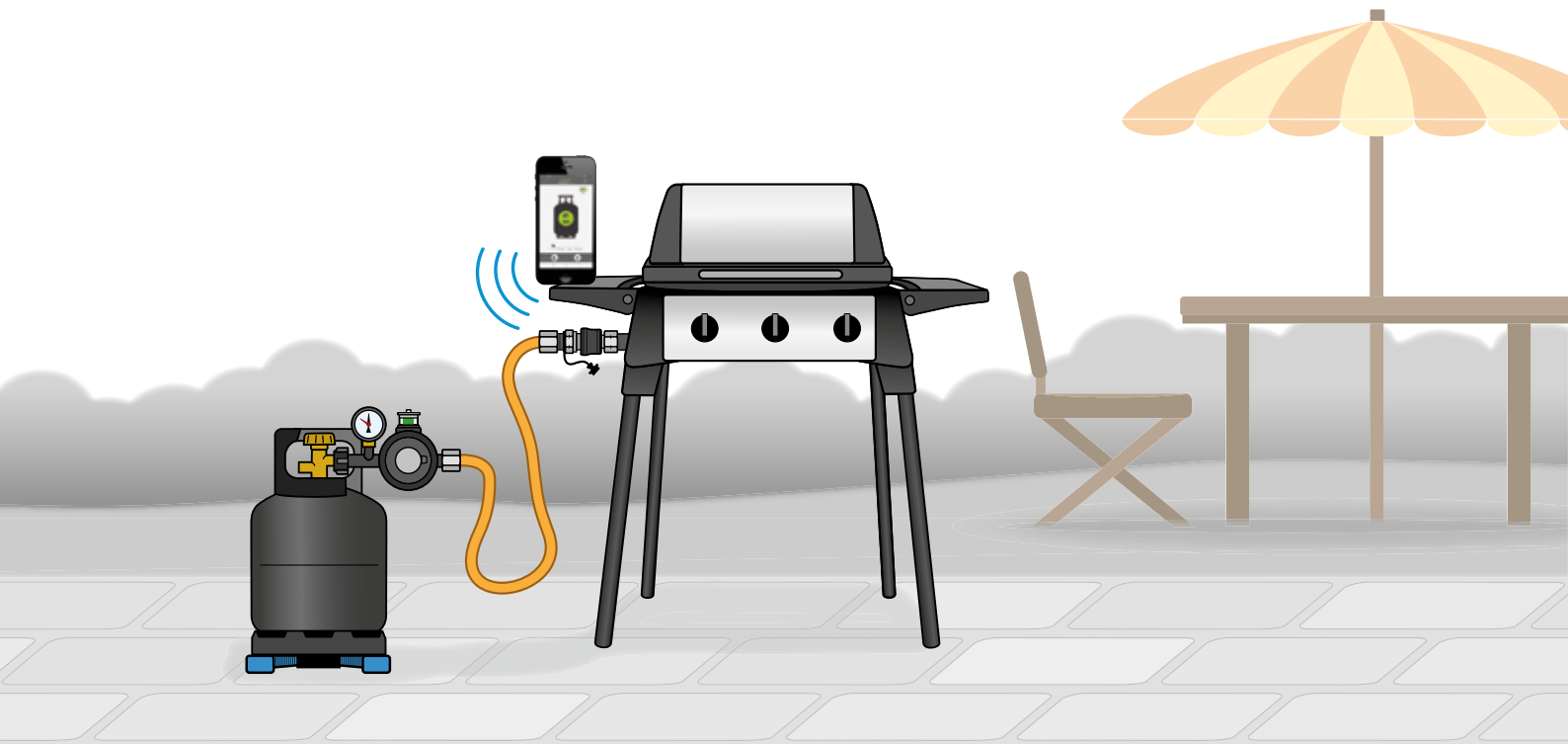
27 105 00

1.336,00

Prüfgerät Leak Check LPG BASIC

27 100 00

402,90



Grill & BBQ

Grillen mit Flüssiggas wird immer beliebter.

GOK bietet für das Grillvergnügen ein komplettes Sortiment, u. a. mit dem speziellen Grillregler in Schwarz, Schlauchleitungen, Schlauchbruchsicherungen und einer Steckkupplung zur einfachen, schnellen und sicheren Verbindung von Schlauchleitungen mit dem Gasgerät.

So lassen sich Lifestyle und Sicherheit ideal miteinander verbinden.

Grill & BBQ

UK CA CE



Niederdruckregler Typ EN61-DS

Bestell-Nr.

€ / 1 St.

Grillregler PRO zum Anschluss an Gasflaschen, speziell für den Betrieb von Gasgrills

Vorteile und Ausstattung

- Überdruck-Sicherheitseinrichtung S2SR (ÜDS) zur Absicherung der Verbrauchsgeräte vor unzulässig hohem Druck
- Sichtanzeige (grün/rot) mit optischem Signal (rot) bei Ausgangsdrücken über 80 mbar
- Manometer zur Dichtheitsprüfung z. B. bei Flaschenwechsel
- Ausführung mit verlängertem Eingangsstutzen, zur problemlosen Montage an z. B. Barbeque-Gasflaschen mit Kragen geeignet

Konformität

- EU-Baumusterprüfbescheinigung DGR
- EU-Baumusterprüfbescheinigung GGV
- UKCA-Baumusterprüfbescheinigung GGV

Technische Daten

- Maximal zulässiger Druck: PS 16 bar

Hinweis

- Druckregler mit dem Ausgangsdruck 29 mbar sind nicht für den Einsatz in Deutschland geeignet!

Shop-Verpackung

Niederdruckregler Typ EN61-DS mit Manometer

- Shell-F x G 1/4 LH-KN 50 mbar 1,5 kg/h
- Shell-F x G 1/4 LH-KN 29 mbar 1,5 kg/h

91 150 11

57,70

91 150 12

57,70

mit verlängertem Eingangsstutzen mit Manometer

- KLF x G 1/4 LH-KN 50 mbar 1,5 kg/h

91 150 10

55,30

UK CA CE



Niederdruckregler Typ EN61

Bestell-Nr.

€ / 1 St.

Grillregler BASIC zum Anschluss an Gasflaschen, speziell für den Betrieb von Gasgrills

Konformität

- EU-Baumusterprüfbescheinigung DGR
- EU-Baumusterprüfbescheinigung GGV
- UKCA-Baumusterprüfbescheinigung GGV

Technische Daten

- Maximal zulässiger Druck: PS 16 bar

Hinweis

- Druckregler mit dem Ausgangsdruck 29 mbar sind nicht für den Einsatz in Deutschland geeignet!

Shop-Verpackung

Niederdruckregler Typ EN61

- KLF x G 1/4 LH-KN 50 mbar 1,5 kg/h
- Shell-F x G 1/4 LH-KN 50 mbar 1,5 kg/h
- Shell-F x G 1/4 LH-KN 29 mbar 1,5 kg/h

91 115 10

14,50

91 115 11

16,90

91 115 12

16,90

Grill & BBQ

NEU

UK CA CE



Niederdruckregler Typ EN61

Bestell-Nr.

€ / 1 St.

mit integrierter Schlauchbrucheinrichtung (HPU)
Zum Anschluss an Gasflaschen, speziell für den Betrieb von Gasgrills.

Vorteile und Ausstattung

- mit integrierter Schlauchbrucheinrichtung (HPU = Hose Protection Unit):
 - überwacht dauerhaft die angeschlossene Schlauchleitung
 - schützt vor Austritt von unverbranntem Flüssiggas
 - schließt den Gasdurchfluss selbsttätig bei Schlauchabriss oder massiver Leckage

Konformität

- EU-Baumusterprüfbescheinigung DGR und GGV
- UKCA-Baumusterprüfbescheinigung GGV

Technische Daten

- Maximal zulässiger Druck: PS 16 bar

Hinweis

- Druckregler mit dem Ausgangsdruck 29 bzw. 37 mbar sind nicht für den Einsatz in Deutschland geeignet!

Shop-Verpackung

Niederdruckregler Typ EN61 mit integrierter Schlauchbrucheinrichtung (HPU)

KLF	x	G 1/4 LH-KN	50 mbar	1,5 kg/h	91 116 10	17,70
KLF	x	G 1/4 LH-KN	37 mbar	1,5 kg/h	91 116 16	17,70
KLF	x	G 1/4 LH-KN	29 mbar	1,5 kg/h	91 116 18	17,70
Shell-F	x	G 1/4 LH-KN	50 mbar	1,5 kg/h	91 116 11	20,10
Shell-F	x	G 1/4 LH-KN	37 mbar	1,5 kg/h	91 116 13	20,10
Shell-F	x	G 1/4 LH-KN	29 mbar	1,5 kg/h	91 116 12	20,10

UK CA CE



Niederdruckregler Typ EN61V50 verstellbar

Bestell-Nr.

€ / 1 St.

zum Anschluss an Gasflaschen, zur Druckregelung auf den Nenndruck des Gasgerätes

Vorteile und Ausstattung

- Wählscheibe für 11 verschiedene und reproduzierbare Druckeinstellungen

Konformität

- EU-Baumusterprüfbescheinigung GGV
- UKCA-Baumusterprüfbescheinigung GGV

Technische Daten

- Maximal zulässiger Druck: PS 16 bar

Shop-Verpackung

Niederdruckregler Typ EN61V50 verstellbar

KLF	x	G 1/4 LH-KN	25-50 mbar	1 kg/h	61 523 00	31,90
-----	---	-------------	------------	--------	-----------	-------

UK CA CE



Niederdruckregler Typ EN61

Bestell-Nr.

€ / 1 St.

zum Anschluss an Campinggaz-Flaschen bzw. Gas-Kartuschen mit Anschraubgewinde, zur Druckregelung auf den Nenndruck des Gasgerätes

Vorteile und Ausstattung

- mit Absperrventil

Konformität

- EU-Baumusterprüfbescheinigung DGR und GGV
- UKCA-Baumusterprüfbescheinigung GGV

Technische Daten

- Maximal zulässiger Druck: PS 16 bar
- Eingangsanschluss für Gas-Kartuschen mit Anschraubgewinde (IG 7/16-28 UNEF)

Shop-Verpackung

Niederdruckregler Typ EN61 für Gas-Kartuschen / mit Alu-Handrad

Gas-Kart.	x	G 1/4 LH-KN	50 mbar	1 kg/h	61 041 07	24,60
-----------	---	-------------	---------	--------	-----------	-------

Grill & BBQ



Regler-Schlauchleitung-Set

Bestell-Nr.

€ / 1 St.

zum Anschluss an Gasflaschen, für den Betrieb von Gasgeräten

bestehend aus: Niederdruckregler, Mitteldruck-Schlauch (Gummi mit Textileinlage; kältebeständig bis -30 °C; Schlauchabmessung 6,3 x 3,5 mm) 1500 mm, Steckkupplung SKU-QR, Stecknippeln STN und MiniTool

Vorteile und Ausstattung

- durch eine besondere Vorrichtung ist die Steckkupplung SKU-QR manipulations-sicher - eine Entriegelung ist nur mittels genormten Stecknippel STN möglich
- der Gasdurchfluss wird beim Entkuppeln der Schlauchleitung abgesperrt
- durch den ergonomischen und rutschfesten Griff liegt die Steckkupplung SKU-QR gut in der Hand und ermöglicht ein leichtes An- bzw. Abkuppeln
- inklusive drei Stecknippeln STN mit folgenden Anschlüssen:
 - STN x G 1/4 LH-ÜM
 - STN x RVS 8
 - STN x 5/8 UNF-ÜM
- Ausführung mit Niederdruckregler Typ EN 61-DS mit Überdruck-Sicherheits-einrichtung S2SR (ÜDS) zur Absicherung der Verbrauchsgeräte vor unzulässig hohem Druck und Sichtanzeige (grün/rot) mit optischem Signal (rot) bei Ausgangs-drücken über 80 mbar

Konformität

- Einzelarmaturen mit DIN-DVGW- bzw. DVGW-Baumusterprüfzertifikat o. EU-Baumusterprüfbescheinigung GGV

Technische Daten

- Maximal zulässiger Druck: PS 16 bar

Hinweis

- Die Steckkupplung SKU-QR dient nicht als dauerhaftes Absperrorgan, sondern ist immer in Verbindung mit einem Absperrventil (z.B. dem Flaschenventil) einzusetzen.

Shop-Verpackung

Regler-Schlauchleitung-Set

mit Niederdruckregler Typ EN 61-DS

KLF x SKU und 3 x STN 50 mbar 1,5 kg/h

62 038 05

88,90

mit Niederdruckregler Typ EN 61

KLF x SKU und 3 x STN 50 mbar 1,5 kg/h

62 038 00

47,90

Zubehör

Stecknippel STN x G 1/4 LH-ÜM

62 447 12

4,66

Stecknippel STN x RVS 8

62 447 10

5,88

Stecknippel STN x RST 8 mit Überwurfmutter Typ M und Schneidring Typ D montiert

62 447 11

5,36

Stecknippel STN x G 5/8 UNF-ÜM

62 447 13

5,38

Grill & BBQ

Regler-Schlauchleitung-Set

Bestell-Nr.

€ / 1 St.

zum Anschluss an Gasflaschen, für den Betrieb von Gasgrills mit einem Gas-Kartuschen-Anschluss

bestehend aus: Mitteldruckregler Typ M50-F/SBS, 2,0 bar, 2 kg/h Abgang 35° mit integrierter, manueller Schlauchbruchsicherung EFV (SBS), Mitteldruck-Schlauch (Gummi mit Textileinlage; kältebeständig bis -30 °C; Schlauchabmessung 6,3 x 3,5 mm) G 3/8 LH-ÜM x Steckkupplung SKU-QR, Übergangsstück Stecknippel STN

Vorteile und Ausstattung

- Schlauchbruchsicherung SBS verhindert Gasaustritt bei Beschädigung bzw. Lösen der Schlauchleitung und sperrt den Gasdurchgang ab, sobald der Nenndurchfluss um 10 % überschritten wird
- Übergangsstück Stecknippel STN zum einfachen Lösen der Schlauchleitung
- durch eine besondere Vorrichtung ist die Steckkupplung SKU-QR manipulations-sicher - eine Entriegelung ist nur mittels genormten Stecknippel STN möglich
- der Gasdurchgang wird beim Entkuppeln abgesperrt
- durch den ergonomischen und rutschfesten Griff liegt die Steckkupplung SKU-QR gut in der Hand und ermöglicht ein leichtes An- bzw. Abkuppeln
- der Verschlussstopfen verhindert das Eindringen von Schmutzpartikeln oder Tieren bei Nichtbenutzung der Steckkupplung SKU-QR

Konformität

- Einzelarmaturen mit DIN-DVGW- bzw. DVGW-Baumusterprüfzertifikat o. EU-Baumusterprüfbescheinigung GGV

Hinweis

- Am Gasgerät ist ein Niederdruckregler für Gas-Kartuschen mit Anschlussgewinde IG 7/16-28 UNEF nach EN 417, IG 1-20 UNEF oder Gas-Kartuschen mit GAZ-Anschluss erforderlich.
- Die Steckkupplung SKU-QR dient nicht als dauerhaftes Absperrorgan, sondern ist immer in Verbindung mit einem Absperrventil (z.B. dem Flaschenventil) einzusetzen.

Shop-Verpackung

Regler-Schlauchleitung-Set für EU-Gas-Kartuschen-Geräte mit Anschraubgewinde AG 7/16-28 UNEF

KLF x AG Gas-Kart. x 1200 mm
Shell-F x AG Gas-Kart. x 1200 mm

62 038 11 68,30
62 038 13 70,70

für US-Gas-Kartuschen-Geräte mit Anschraubgewinde AG 1-20 UNEF

KLF x AG US Gas-Kart. x 1200 mm

62 038 12 68,30

für Campinggaz-Flaschen mit Anschraubgewinde IG M16 x 1,5

KLF x IG GAZ x 1200 mm

62 038 01 68,30



Grill & BBQ

Schlauchbruchsicherung Niederdruck

Bestell-Nr.

€ / 1 St.

zum Anschluss am Ausgang des Niederdruckreglers, zur Absicherung von Schlauchleitungen

Vorteile und Ausstattung

- verhindert Gasaustritt bei Beschädigung bzw. Lösen der Schlauchleitung und schließt den Gasdurchgang ab, sobald der Nenndurchfluss um 10 % überschritten wird
- **automatische Schlauchbruchsicherung SBS/AU:**
öffnet selbsttätig, dadurch geringe Leckgasmenge und bei langen Schlauchleitungen verzögertes Öffnen
- **manuelle Schlauchbruchsicherung SBS/MA:**
keine Verzögerung bzw. Leckgasmenge, dafür manuelle Öffnung notwendig

Konformität

- EU-Baumusterprüfbescheinigung GGV

Technische Daten

- Maximal zulässiger Druck: PS 16 bar

Hinweis

- Schlauchleitungen die länger als 400 mm sind, müssen gemäß den berufsgenossenschaftlichen Anforderungen der DGUV Regel 110-010 (Deutsche Gesetzliche Unfallversicherung - bisher DGUV Vorschrift 79) mit einer Schlauchbruchsicherung SBS abgesichert werden.
- Schlauchleitungen die länger als 1500 mm sind, müssen gemäß dem DVGW-Arbeitsblatt G 612 mit einer Schlauchbruchsicherung SBS abgesichert werden.
- Schlauchbruchsicherungen SBS mit dem Betriebsdruck 29 mbar sind nicht für den Einsatz in Deutschland geeignet!



automatisch



manuell

Shop-Verpackung

Schlauchbruchsicherung Niederdruck

Typ SBS/AU automatisch

G 1/4 LH-ÜM	x	G 1/4 LH-KN	50 mbar	1,5 kg/h	62 850 00	24,20
G 1/4 LH-ÜM	x	G 1/4 LH-KN	29 mbar	1,5 kg/h	62 850 02	24,20

Typ SBS/MA manuell

G 1/4 LH-ÜM	x	G 1/4 LH-KN	50 mbar	1,5 kg/h	62 853 02	31,44
G 1/4 LH-ÜM	x	G 1/4 LH-KN	29 mbar	1,5 kg/h	62 853 03	31,44

Grill & BBQ



Mitteldruck-Schlauchleitung Gummi

Bestell-Nr.

€ / 1 St.

zur Verbindung von Armaturen, Verbrauchsgeräten und Rohrleitungen

Konformität

- DVGW-Baumusterprüfzertifikat

Technische Daten

- Maximal zulässiger Druck: PS 10 bar
- Schlauch: **Gummi mit Textileinlage**
- Kältebeständig bis -30 °C

Hinweis

- Unsere Schlauchleitungen werden zusätzlich mit einem Anhänger und dem Hinweis des Austauschjahres ausgeliefert.

Shop-Verpackung

Mitteldruck-Schlauchleitung Gummi

Schlauchabmessung 6,3 x 3,5 mm

Anschlüsse: Überwurfmutter x Überwurfmutter

G 1/4 LH-ÜM x G 1/4 LH-ÜM x 800 mm

64 407 00

9,44

G 1/4 LH-ÜM x G 1/4 LH-ÜM x 1500 mm

64 455 00

12,12

Weitere Ausführungen, Anschlüsse bzw. Abmessungen auf Anfrage.

Mitteldruck-Schlauchleitung Kunststoff

Bestell-Nr.

€ / 1 St.

zur Verbindung von Armaturen, Verbrauchsgeräten und Rohrleitungen

Konformität

- DVGW-Baumusterprüfzertifikat

Technische Daten

- Maximal zulässiger Druck: PS 10 bar
- Schlauch: **Kunststoff mit Textileinlage**

Hinweis

- Unsere Schlauchleitungen werden zusätzlich mit einem Anhänger und dem Hinweis des Austauschjahres ausgeliefert.

Shop-Verpackung

Mitteldruck-Schlauchleitung Kunststoff

Schlauchabmessung 6,3 x 3,5 mm

Anschlüsse: Überwurfmutter x Überwurfmutter

G 1/4 LH-ÜM x G 1/4 LH-ÜM x 800 mm

64 407 01

7,70

G 1/4 LH-ÜM x G 1/4 LH-ÜM x 1500 mm

64 455 01

9,72

Weitere Ausführungen, Anschlüsse bzw. Abmessungen auf Anfrage.



Grill & BBQ



Steckkupplung Typ SKU-QR

Bestell-Nr.

€ / 1 St.

zum schnellen Verbinden von Schlauchleitungen mit Gasgeräten ohne Werkzeugeinsatz

Vorteile und Ausstattung

- der Gasdurchgang wird beim Entkuppeln abgesperrt
- durch eine besondere Vorrichtung ist die Steckkupplung SKU-QR manipulations-sicher - eine Entriegelung ist nur mittels genormten Stecknippel STN möglich
- durch den ergonomischen und rutschfesten Griff liegt die Steckkupplung SKU-QR gut in der Hand und ermöglicht ein leichtes An- bzw. Abkuppeln
- der Verschlussstopfen verhindert das Eindringen von Schmutzpartikeln oder Tieren bei Nichtbenutzung der Steckkupplung SKU-QR

Konformität

- EU-Baumusterprüfbescheinigung GGV

Technische Daten

- Maximal zulässiger Druck: PS 5 bar
- Griff und Verschlussstopfen: temperaturbeständig bis +110 °C

Hinweis

- Die Steckkupplung SKU-QR dient nicht als dauerhaftes Absperrorgan, sondern ist immer in Verbindung mit einem Absperrventil (z.B. dem Flaschenventil) einzusetzen.



Steckkupplung Typ SKU-QR

G 1/4 LH-KN	x	SKU	02 447 03	11,62
RVS 8	x	SKU	02 447 00	12,12

Steckkupplung-Set Typ SKU-QR

G 1/4 LH-KN	x	SKU und STN x G 1/4 LH-ÜM	02 447 04	13,66
G 1/4 LH-KN	x	SKU und 2 x STN x G 1/4 LH-ÜM	02 447 05	16,72
G 1/4 LH-KN	x	SKU und STN x G 1/4 LH-ÜM 90°	02 447 08	18,76
G 1/4 LH-KN	x	SKU und STN x RST 8 mit Überwurfmutter und Schneidring mont.	02 447 07	14,20
G 1/4 LH-KN	x	SKU und STN x G 5/8 UNF-ÜM	02 447 06	14,68
RVS 8	x	SKU und STN x RVS 8	02 447 01	15,18
RVS 8	x	SKU und STN x RST 8 mit Überwurfmutter und Schneidring mont.	02 447 02	14,68

Zubehör

Stecknippel STN x G 1/4 LH-ÜM	02 447 12	3,06
Stecknippel STN x G 1/4 LH-ÜM 90°	02 447 27	8,06
Stecknippel STN x RVS 8	02 447 10	4,28
Stecknippel STN x RST 8 mit Überwurfmutter Typ M und Schneidring Typ D montiert	02 447 11	3,76
Stecknippel STN x G 5/8 UNF-ÜM	02 447 13	3,78

Shop-Verpackung

Steckkupplung Typ SKU-QR

G 1/4 LH-KN	x	SKU	62 447 03	13,22
RVS 8	x	SKU	62 447 00	13,72

Steckkupplung-Set Typ SKU-QR

G 1/4 LH-KN	x	SKU und STN x G 1/4 LH-ÜM	62 447 04	15,26
G 1/4 LH-KN	x	SKU und 2 x STN x G 1/4 LH-ÜM	62 447 05	18,32
G 1/4 LH-KN	x	SKU und STN x G 1/4 LH-ÜM 90°	62 447 08	20,36
G 1/4 LH-KN	x	SKU und STN x RST 8 mit Überwurfmutter und Schneidring mont.	62 447 07	15,80
G 1/4 LH-KN	x	SKU und STN x G 5/8 UNF-ÜM	62 447 06	16,28
RVS 8	x	SKU und STN x RVS 8	62 447 01	16,78
RVS 8	x	SKU und STN x RST 8 mit Überwurfmutter und Schneidring mont.	62 447 02	16,28

Zubehör

Stecknippel STN x G 1/4 LH-ÜM	62 447 12	4,66
Stecknippel STN x G 1/4 LH-ÜM 90°	62 447 14	9,66
Stecknippel STN x RVS 8	62 447 10	5,88
Stecknippel STN x RST 8 mit Überwurfmutter Typ M und Schneidring Typ D montiert	62 447 11	5,36
Stecknippel STN x G 5/8 UNF-ÜM	62 447 13	5,38

Grill & BBQ



Abzweigventil

Bestell-Nr.

€ / 1 St.

zum Anschluss an den Reglerausgang, zum gleichzeitigen Anschluss mehrerer Verbrauchsgeräte an einen Regler

Vorteile und Ausstattung

- mit Absperreinrichtung
- zur stufenlosen Regulierung der Gaszufuhr für z. B. Grills bzw. Kocher

Konformität

- DVGW-Baumusterprüfzertifikat

Technische Daten

- Werkstoff: Messing
- Maximal zulässiger Druck: PS 16 bar

Hinweis

- Abgänge, die nicht verwendet werden, müssen zusätzlich mit einer Blindmutter verschlossen werden.

Shop-Verpackung

Abzweigventil

G 1/4 LH-ÜM x 2 x G 1/4 LH-KN

69 706 00

13,12



Regulierventil 90°

Bestell-Nr.

€ / 1 St.

zum Anschluss an den Reglerausgang, zur stufenlosen Regulierung von Verbrauchsgeräten

Vorteile und Ausstattung

- mit Absperreinrichtung
- zur stufenlosen Regulierung der Gaszufuhr für z. B. Grills bzw. Kocher

Konformität

- DVGW-Baumusterprüfzertifikat

Technische Daten

- Maximal zulässiger Druck: PS 16 bar

Shop-Verpackung

Regulierventil 90°

G 1/4 LH-ÜM x G 1/4 LH-KN

69 745 00

10,00



Lecksuchspray

Bestell-Nr.

€ / 1 St.

ermöglicht sichere und zuverlässige Lecksuche in Leitungssystemen

Konformität

- DIN-DVGW-Baumusterprüfzertifikat

Hinweis

- Aufgrund der Gefahrgutverordnung sind beim Paketversand pro Paket nur folgende Liefermengen möglich:
Lecksuchspray 125 ml / 72 Stück
Bei größeren Liefermengen im Postversand erhöhen sich die Versandkosten entsprechend der Anzahl der Pakete.
- Schaumbildendes Mittel zur Lecksuche gemäß EN 14291
- Lagerung sollte nur aufrecht erfolgen.

Shop-Verpackung

Lecksuchspray

Sprühdose 125 ml

62 601 00

9,20

Grill & BBQ

Verbindungsstück

Bestell-Nr.

€ / 1 St.



zur Verwendung in Rohrleitungen bzw. Armaturen

Shop-Verpackung

Verbindungsstück

IG 5/8 UNF x G 1/4 LH-KN

62 521 00

7,30

MiniTool

Bestell-Nr.

€ / 1 St.



zum kraftsparenden Anschließen und Lösen von Kleinflaschenreglern an das Gasflaschenventil

Vorteile und Ausstattung

- passend für alle Kleinflaschenanschlüsse mit Flügelmutter

Technische Daten

- Werkstoff: Spezialpolyamid mit Glasfaserverstärkung (entwickelt für Werkzeuge)

Shop-Verpackung

MiniTool

Einzelverpackt

Einfarbig, schwarz

81 100 04

7,10

Reglerhalterung

Bestell-Nr.

€ / 1 St.



zur sicheren Befestigung des Druckreglers am Gasgerät bzw. im Flaschenkasten

Beschädigungen des Druckreglers z. B. beim Transport werden vermieden

Technische Daten

- Werkstoff: Kunststoff

Hinweis

- Der Druckregler ist nicht im Lieferumfang enthalten!

Shop-Verpackung

Reglerhalterung

komplett

62 018 00

6,60

Verschlusschraube

Bestell-Nr.

€ / 1 St.



als sicherer Verschluss zum Schutz gegen Beschädigung bzw. Verschmutzung des Eingangsanschlusses von Druckreglern oder Hochdruck-Schlauchleitungen

Sinnvoll, wenn die Verbindung zwischen Gasflaschen und Armaturen getrennt bzw. die Gasanlage für einen längeren Zeitraum stillgelegt wird.

Vorteile und Ausstattung

- mit Befestigungsglasche

Technische Daten

- Werkstoff: Kunststoff
- Außengewinde: W21,8 x 1/14 LH

Hinweis

- Die Verwendung der Verschlusschraube bei Reglern mit Gasrücktrittsicherung, z. B. Caramatic BasicTwo, ist nicht zulässig!
- Der Druckregler ist nicht im Lieferumfang enthalten!

Shop-Verpackung

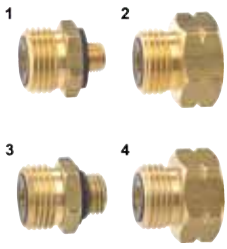
Verschlusschraube

für KLF-, GF-, Kombi- und Shell-Überwurfmutter

60 300 92

5,64

Grill & BBQ



Euro-Set D

zum Anschluss eines Druckreglers mit deutschem Anschluss an die auf dem europäischen Markt gängigen Gasflaschen

Shop-Verpackung 

Euro-Set D

bestehend aus Übergangsstutzen 1 bis 4

Zubehör

Gegendichtung für Übergangsstutzen 1 und 4

Bestell-Nr.

€ / 1 St.

69 735 00

25,10

09 735 25

0,80



Euro-Set CH/FR

zum Anschluss eines Druckreglers mit Shell-F Anschluss an die auf dem europäischen Markt gängigen Gasflaschen

Shop-Verpackung 

Euro-Set CH/FR

bestehend aus Übergangsstutzen FR1 bis FR4

Bestell-Nr.

€ / 1 St.

69 739 00

25,10

Grill & BBQ



(A)



(B)

Füllstandsanzeiger Senso4s BASIC

Bestell-Nr.

€ / 1 St.

mit App für Smartphone und Tablet

Digitaler Füllstandsmesser für Gasflaschen - **z. B. zum Einsatz am Gasgrill**, mit Bluetooth-Fernübertragung der Mess- und Meldedaten an ein Smartphone oder Tablet.

Der Füllstandsmesser Senso4s BASIC (A) misst das Gewicht der Gasflasche und übermittelt diesen Wert per Bluetooth an die App (B). Diese errechnet automatisch den Inhalt und erstellt eine Verbrauchsprognose.

Vorteile und Ausstattung

- einfache Installation; Bluetooth einschalten, Gasflasche auf den einstellbaren Füßen des Füllstandsmessers Senso4s platzieren, messen und die Werte in der App ablesen
- geeignet für gängige Stahl-, Aluminium- und Kunststoff-Gasflaschen mit einem Füllgewicht bis 16 kg
- Verbindung via Bluetooth zwischen Senso4s und dem Smartphone / Tablet
- Menüsprache der App in Deutsch, Englisch, Französisch, Italienisch, Spanisch und Slowenisch
- Erfassung der Parameter Füll- und Taragewicht der jeweiligen Gasflasche
- Verwaltung von mehreren Gasflaschen in unterschiedlichen Größen
- bereits nach kurzer Betriebszeit ermittelt die App eine Langzeitprognose des Gasverbrauchs
- bei bestehender Bluetooth-Verbindung sendet der Senso4s BASIC die Messdaten in einem Intervall von 15 Minuten an die App
- Batteriestandsanzeige des Füllstandsmessers in der App
- Senso4s BASIC darf aufgrund ATEX-Zertifizierung auch z. B. im Gasflaschenkasten eines Mobilwohnheims eingesetzt werden

Konformität

- CE-Kennzeichnung nach ATEX, EMV und RED

Technische Daten

- Messgenauigkeit: $\pm 1 \%$
- Schutzart: IP44
- Versorgungsspannung: 3 Batterien Typ AAA LR03 1,5 V Alkali (nicht im Lieferumfang enthalten)

Hinweis

- Für eine fehlerfreie Messung muss der Füllstandsmesser Senso4s auf einem ebenen und festen Untergrund stehen.
- Die App „Senso4s“ kann für das jeweilige Betriebssystem im Apple App Store oder im Google Play Store kostenlos heruntergeladen werden.

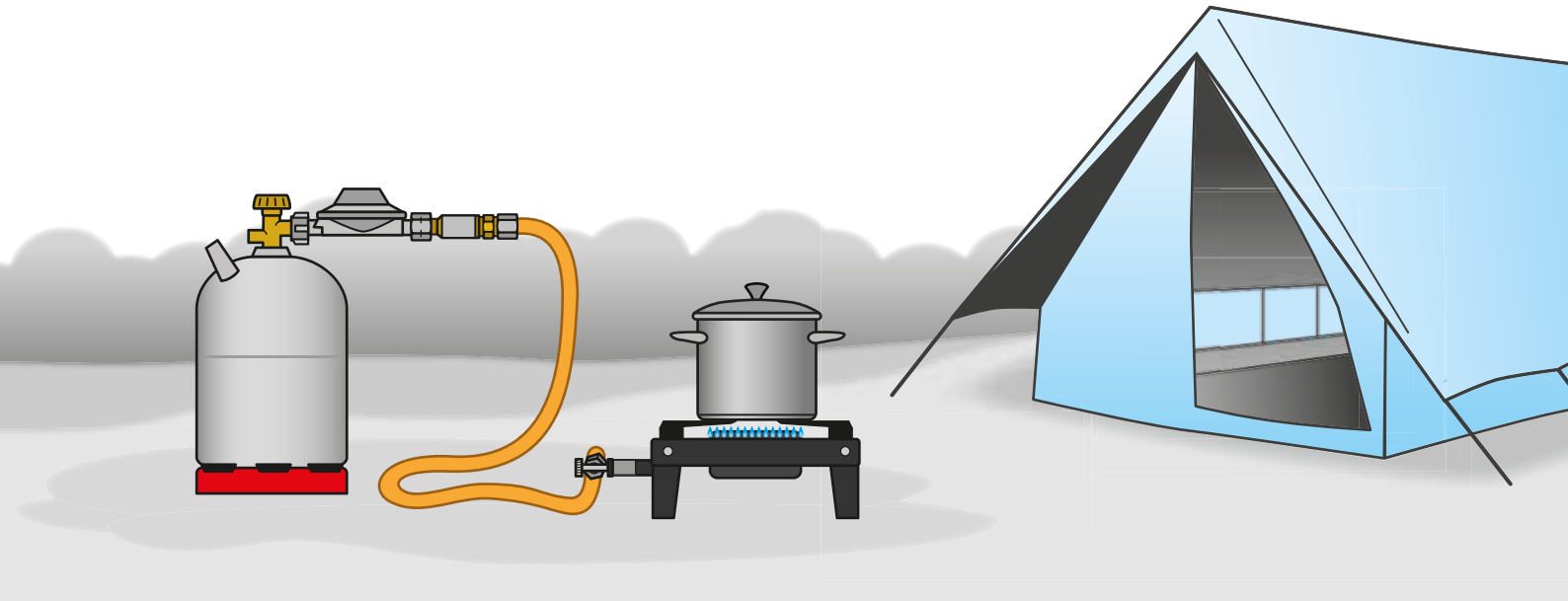
Shop-Verpackung

Füllstandsanzeiger Senso4s BASIC

für Gasflaschen

91 901 00

50,41



Camping

Egal ob auf dem Campingplatz oder in freier Wildbahn, für Camper ist Flüssiggas quasi unverzichtbar. Warme Speisen, Wärme an sich oder Licht – das alles geht dank Propan bzw. Butan.

Trotz der Freiheit, die Camper in der Natur genießen, gibt es Vorschriften, die jeder beachten muss. Zum Beispiel muss der Versorgungsdruck von Gasgeräten bei 50 mbar liegen und bei einer Schlauchlänge über 1500 mm ist eine Schlauchbruchsicherung Pflicht.

Camping



Niederdruckregler Typ EN61

Bestell-Nr.

€ / 1 St.

zum Anschluss an Campinggaz-Flaschen bzw. Gas-Kartuschen mit Anschraubgewinde, zur Druckregelung auf den Nenndruck des Gasgerätes

Vorteile und Ausstattung

- mit Absperrventil

Konformität

- EU-Baumusterprüfbescheinigung DGR
- EU-Baumusterprüfbescheinigung GGV
- UKCA-Baumusterprüfbescheinigung GGV

Technische Daten

- Maximal zulässiger Druck: PS 16 bar
- Eingangsanschluss für Campinggaz-Flaschen (M16 x 1,5)
- Eingangsanschluss für Gas-Kartuschen mit Anschraubgewinde (IG 7/16-28 UNEF)

Hinweis

- Druckregler mit dem Ausgangsdruck 29 mbar sind nicht für den Einsatz in Deutschland geeignet!



Niederdruckregler Typ EN61 für Campinggaz-Flaschen mit integrierter Schlauchbrücheinrichtung mit Kunststoff-Handrad

GAZ x G 1/4 LH-KN 50 mbar 0,6 kg/h

01 040 00

20,40

GAZ x G 1/4 LH-KN 29 mbar 0,6 kg/h

01 040 03

20,40

ohne integrierter Schlauchbrücheinrichtung mit Kunststoff-Handrad

GAZ x G 1/4 LH-KN 50 mbar 1 kg/h

01 041 00

18,90

GAZ x G 1/4 LH-KN 29 mbar 1 kg/h

01 043 00

18,90

für Gas-Kartuschen

ohne integrierter Schlauchbrücheinrichtung mit Kunststoff-Handrad

Gas-Kart. x G 1/4 LH-KN 50 mbar 1 kg/h

01 041 06

22,00

Gas-Kart. x G 1/4 LH-KN 29 mbar 1 kg/h

01 041 15

22,00

Shop-Verpackung

Niederdruckregler Typ EN61 für Campinggaz-Flaschen

ohne integrierter Schlauchbrücheinrichtung mit Kunststoff-Handrad

GAZ x G 1/4 LH-KN 50 mbar 1 kg/h

61 041 00

21,50

GAZ x G 1/4 LH-KN 29 mbar 1 kg/h

61 043 00

21,50

für Gas-Kartuschen

ohne integrierter Schlauchbrücheinrichtung mit Kunststoff-Handrad

Gas-Kart. x G 1/4 LH-KN 50 mbar 1 kg/h

61 041 09

24,60

Gas-Kart. x G 1/4 LH-KN 29 mbar 1 kg/h

61 041 16

24,60



Camping



Niederdruckregler Typ EN61

Bestell-Nr.

€ / 1 St.

zum Anschluss an Gasflaschen, zur Druckregelung auf den Nenndruck des Gasgerätes

Konformität

- EU-Baumusterprüfbescheinigung DGR
- EU-Baumusterprüfbescheinigung GGV
- UKCA-Baumusterprüfbescheinigung GGV

Technische Daten

- Maximal zulässiger Druck: PS 16 bar

Hinweis

- Druckregler mit dem Ausgangsdruck 29 mbar sind nicht für den Einsatz in Deutschland geeignet!

Niederdruckregler Typ EN61

Abgang gerade

KLF x G 1/4 LH-KN 50 mbar 1 kg/h

01 001 00

10,90

KLF x G 1/4 LH-KN 29 mbar 1 kg/h

01 001 04

10,90

Abgang 90°

KLF x G 1/4 LH-KN 50 mbar 1 kg/h

01 001 80

18,90

Shop-Verpackung

Niederdruckregler Typ EN61

Abgang gerade

KLF x G 1/4 LH-KN 50 mbar 1 kg/h

61 001 00

13,50

KLF x G 1/4 LH-KN 29 mbar 1 kg/h

61 001 02

13,50

NEU



Niederdruckregler Typ EN61

Bestell-Nr.

€ / 1 St.

mit integrierter Schlauchbrücheinrichtung (HPU)

Zum Anschluss an Gasflaschen, speziell für den Betrieb von Gasgrills.

Vorteile und Ausstattung

- mit integrierter Schlauchbrücheinrichtung (HPU = Hose Protection Unit):
 - überwacht dauerhaft die angeschlossene Schlauchleitung
 - schützt vor Austritt von unverbranntem Flüssiggas
 - schließt den Gasdurchfluss selbsttätig bei Schlauchabriss oder massiver Leckage

Konformität

- EU-Baumusterprüfbescheinigung DGR
- EU-Baumusterprüfbescheinigung GGV
- UKCA-Baumusterprüfbescheinigung GGV

Technische Daten

- Maximal zulässiger Druck: PS 16 bar

Hinweis

- Druckregler mit dem Ausgangsdruck 29 bzw. 37 mbar sind nicht für den Einsatz in Deutschland geeignet!

Shop-Verpackung

Niederdruckregler Typ EN61

mit integrierter Schlauchbrücheinrichtung (HPU)

KLF x G 1/4 LH-KN 50 mbar 1,5 kg/h

91 116 10

17,70

KLF x G 1/4 LH-KN 37 mbar 1,5 kg/h

91 116 16

17,70

KLF x G 1/4 LH-KN 29 mbar 1,5 kg/h

91 116 18

17,70

Shell-F x G 1/4 LH-KN 50 mbar 1,5 kg/h

91 116 11

20,10

Shell-F x G 1/4 LH-KN 37 mbar 1,5 kg/h

91 116 13

20,10

Shell-F x G 1/4 LH-KN 29 mbar 1,5 kg/h

91 116 12

20,10

Camping



Niederdruckregler Typ EN61V50 verstellbar

Bestell-Nr. € / 1 St.

zum Anschluss an Gasflaschen, zur Druckregelung auf den Nenndruck des Gasgerätes

Vorteile und Ausstattung

- Wählscheibe für 11 verschiedene und reproduzierbare Druckeinstellungen

Konformität

- EU-Baumusterprüfbescheinigung GGV
- UKCA-Baumusterprüfbescheinigung GGV

Technische Daten

- Maximal zulässiger Druck: PS 16 bar

Niederdruckregler Typ EN61V50 verstellbar

KLF x G 1/4 LH-KN 25-50 mbar 1 kg/h 01 523 00 29,30

Shop-Verpackung

Niederdruckregler Typ EN61V50 verstellbar

KLF x G 1/4 LH-KN 25-50 mbar 1 kg/h 61 523 00 31,90



Niederdruckregler Typ EN61

Bestell-Nr. € / 1 St.

zum Anschluss an Gasflaschen, zur Druckregelung auf den Nenndruck des Gasgerätes

Vorteile und Ausstattung

- mit Absperreinrichtung

Konformität

- EU-Baumusterprüfbescheinigung DGR
- EU-Baumusterprüfbescheinigung GGV
- UKCA-Baumusterprüfbescheinigung GGV

Technische Daten

- Maximal zulässiger Druck: PS 16 bar

Hinweis

- Abgänge, die nicht verwendet werden, müssen zusätzlich mit einer Blindmutter verschlossen werden.
- Druckregler mit dem Ausgangsdruck 29 mbar sind nicht für den Einsatz in Deutschland geeignet!

Niederdruckregler Typ EN61

Ausgangsseitig mit 2 Abgängen

KLF x 2 x G 1/4 LH-KN 50 mbar 1 kg/h 01 044 00 30,50

KLF x 2 x G 1/4 LH-KN 29 mbar 1 kg/h 01 044 02 30,50

Ausgangsseitig mit 3 Abgängen

KLF x 3 x G 1/4 LH-KN 50 mbar 1 kg/h 01 046 00 32,50

KLF x 3 x G 1/4 LH-KN 29 mbar 1 kg/h 01 046 03 32,50

Zubehör

Blindmutter Typ BM, G 1/4 LH-ÜM, Werkstoff: Messing 04 002 09 3,14

Shop-Verpackung

Niederdruckregler Typ EN61

Ausgangsseitig mit 2 Abgängen

KLF x 2 x G 1/4 LH-KN 50 mbar 1 kg/h 61 044 00 33,10

KLF x 2 x G 1/4 LH-KN 29 mbar 1 kg/h 61 044 05 33,10

Ausgangsseitig mit 3 Abgängen

KLF x 3 x G 1/4 LH-KN 50 mbar 1 kg/h 61 046 00 35,10

Camping



Regler-Schlauchleitung-Set

Bestell-Nr.

€ / 1 St.

zum Anschluss an Gasflaschen, für den Betrieb von Gasgeräten

bestehend aus: Niederdruckregler, Mitteldruck-Schlauch (Gummi mit Textileinlage; kältebeständig bis -30 °C; Schlauchabmessung 6,3 x 3,5 mm) 1500 mm, Steckkupplung SKU-QR, Stecknippeln STN und MiniTool

Vorteile und Ausstattung

- durch eine besondere Vorrichtung ist die Steckkupplung SKU-QR manipulations-sicher - eine Entriegelung ist nur mittels genormten Stecknippel STN möglich
- der Gasdurchfluss wird beim Entkuppeln der Schlauchleitung abgesperrt
- durch den ergonomischen und rutschfesten Griff liegt die Steckkupplung SKU-QR gut in der Hand und ermöglicht ein leichtes An- bzw. Abkuppeln
- inklusive drei Stecknippeln STN mit folgenden Anschlüssen:
 - STN x G 1/4 LH-ÜM
 - STN x RVS 8
 - STN x 5/8 UNF-ÜM
- Ausführung mit Niederdruckregler Typ EN 61-DS mit Überdruck-Sicherheits-einrichtung S2SR (ÜDS) zur Absicherung der Verbrauchsgeräte vor unzulässig hohem Druck und Sichtanzeige (grün/rot) mit optischem Signal (rot) bei Ausgangs-drücken über 80 mbar

Konformität

- Einzelarmaturen mit DIN-DVGW- bzw. DVGW-Baumusterprüfzertifikat o. EU-Baumusterprüfbescheinigung GGV

Technische Daten

- Maximal zulässiger Druck: PS 16 bar

Hinweis

- Die Steckkupplung SKU-QR dient nicht als dauerhaftes Absperrorgan, sondern ist immer in Verbindung mit einem Absperrventil (z.B. dem Flaschenventil) einzusetzen.

Shop-Verpackung

Regler-Schlauchleitung-Set

mit Niederdruckregler Typ EN 61-DS

KLF x SKU und 3 x STN 50 mbar 1,5 kg/h

62 038 05

88,90

mit Niederdruckregler Typ EN 61

KLF x SKU und 3 x STN 50 mbar 1,5 kg/h

62 038 00

47,90

Zubehör

Stecknippel STN x G 1/4 LH-ÜM

62 447 12

4,66

Stecknippel STN x RVS 8

62 447 10

5,88

Stecknippel STN x RST 8 mit Überwurfmutter Typ M und Schneidring Typ D montiert

62 447 11

5,36

Stecknippel STN x G 5/8 UNF-ÜM

62 447 13

5,38

Camping



Gasflaschenventil Typ CGV

Bestell-Nr.

€ / 1 St.

zum Anschluss an Butan- bzw. Propan-Flaschen bis 5 kg Füllgewicht

Vorteile und Ausstattung

- mit Betätigungsventil (auf - zu)
- Sicherheitsventil - Ansprechdruck 14 bar (Butan - Stopfen blau)
- Sicherheitsventil - Ansprechdruck 30 bar (Propan - Stopfen rot)

Technische Daten

- Werkstoff Gehäuse: Messing

Gasflaschenventil Typ CGV

für Butan-Flaschen

GAZ x AG KLF

09 737 01

20,36

GAZ x AG Shell-F

09 737 05

22,76

für Propan-Flaschen

GAZ x AG KLF

09 737 00

20,36

GAZ x AG Shell-F

09 737 04

22,76

Primus x AG KLF

09 737 02

27,54

Ersatzteil

Dichtung für GAZ, Werkstoff: NBR

20 015 29

0,80

Shop-Verpackung

Gasflaschenventil Typ CGV

für Butan-Flaschen

GAZ x AG KLF

69 737 00

21,96

GAZ x AG Shell-F

69 737 05

24,36

für Propan-Flaschen

GAZ x AG KLF

69 737 04

21,96

GAZ x AG Shell-F

69 737 09

24,36

Primus x AG KLF

69 737 08

29,14

Ersatzteil

Dichtung für KLF, Werkstoff: NBR / Inhalt: 5 Stück

80 016 00

5,60

Camping



Einflaschenanlage für Kleinflaschen

Bestell-Nr.

€ / 1 St.

zum Anschluss an Gasflaschen, zur Druckregelung auf den Nenndruck des Gasgerätes bestehend aus: Niederdruckregler Typ EN61, Mitteldruck-Schlauchleitung und MiniTool

Vorteile und Ausstattung

- Set zum Anschluss bzw. zur Umrüstung eines Gasgerätes mit nicht fest installiertem Niederdruckregler
- inklusive MiniTool zum Anschließen und Lösen von Kleinflaschenreglern

Konformität

- Einzelarmaturen mit DIN-DVGW- bzw. DVGW-Baumusterprüfzertifikat o. EU-Baumusterprüfbescheinigung DGR
- Einzelarmaturen mit DIN-DVGW- bzw. DVGW-Baumusterprüfzertifikat o. EU-Baumusterprüfbescheinigung GGV

Technische Daten

- Maximal zulässiger Druck: PS 16 bar

Hinweis

- Die Einflaschenanlage mit einem Betriebsdruck von 50 mbar darf in Deutschland im gewerblichen Bereich nur für den Betrieb von ortsveränderlichen Verbrauchsanlagen bei Bauarbeiten eingesetzt werden!

Shop-Verpackung

Einflaschenanlage für Kleinflaschen

Schlauch: Gummi mit Textileinlage; kältebeständig bis -30 °C

Schlauchabmessung 6,3 x 3,5 mm (Länge 800 mm)

KLF x G 1/4 LH-ÜM 50 mbar 1,5 kg/h

62 039 05

25,04

KLF x 5/8 UNF-ÜM 50 mbar 1,5 kg/h

62 039 06

27,72

Shell-F x G 1/4 LH-ÜM 50 mbar 1,5 kg/h

62 039 08

27,72

Schlauch: Kunststoff mit Textileinlage

Schlauchabmessung 6,3 x 3,5 mm (Länge 400 mm)

KLF x G 1/4 LH-ÜM 50 mbar 1,5 kg/h

62 039 00

22,38

Shell-F x G 1/4 LH-ÜM 50 mbar 1,5 kg/h

62 039 07

25,06

Einflaschenanlage für Kleinflaschen

Bestell-Nr.

€ / 1 St.



zum Anschluss an Gasflaschen, zur Druckregelung auf den Nenndruck des Gasgerätes bestehend aus: Niederdruckregler Typ EN61-DS mit Überdruck-Sicherheitseinrichtung S2SR (ÜDS), Sichtanzeige, thermischer Absperrereinrichtung „T“ (TAE), Manometer, Mitteldruck-Schlauch (Gummi mit Textileinlage; kältebeständig bis -30 °C; Schlauchabmessung 6,3 x 3,5 mm) G 1/4 LH-ÜM x G 1/4 LH-ÜM x 400 mm und MiniTool

Vorteile und Ausstattung

- Set zum Anschluss eines fahrbaren Heizgerätes im Innenraum
- inklusive MiniTool zum Anschließen und Lösen von Kleinflaschenreglern

Konformität

- Einzelarmaturen mit DIN-DVGW- bzw. DVGW-Baumusterprüfzertifikat o. EU-Baumusterprüfbescheinigung DGR
- Einzelarmaturen mit DIN-DVGW- bzw. DVGW-Baumusterprüfzertifikat o. EU-Baumusterprüfbescheinigung GGV

Technische Daten

- Maximal zulässiger Druck: PS 16 bar

Shop-Verpackung

Einflaschenanlage für Kleinflaschen

KLF x G 1/4 LH-ÜM 50 mbar 1,5 kg/h

62 070 00

76,96



Gas-Kippschutzventil Typ KS-40

Bestell-Nr.

€ / 1 St.

zur Absicherung ortsveränderlicher Gasgeräte mit Zündsicherung, z. B. Terrassenstrahler

Vorteile und Ausstattung

- schließt bei gefährlicher Neigung die Gaszufuhr ab
- öffnet nach dem Aufstellen automatisch
- geeignet für alle ortsveränderlichen Geräte mit Zündsicherung, bei denen die Gefahr des Umklippens besteht
- besonders geeignet zum Nachrüsten bestehender Geräte
- Ausführung mit Abgang vertikal für den platzsparenden Einbau

Konformität

- EU-Baumusterprüfbescheinigung GGV

Technische Daten

- Betriebsdruck: 29 bzw. 50 mbar
- Maximaler Betriebsdruck: 65 mbar
- Maximaler Neigungswinkel: 40° (in Bezug auf die Senkrechte)

Hinweis

- Ortsveränderliche abzugslose Terrassenstrahler zur Verwendung im Freien oder in gut belüfteten Räumen nach EN 14543 sind mit einem Gas-Kippschutzventil auszurüsten.

Gas-Kippschutzventil Typ KS-40

Abgang horizontal

G 1/4 LH-ÜM x G 1/4 LH-KN

02 845 00

22,74

Abgang vertikal nach oben

G 1/4 LH-ÜM x G 1/4 LH-KN

02 845 01

28,46

Shop-Verpackung

Gas-Kippschutzventil Typ KS-40

Abgang horizontal

G 1/4 LH-ÜM x G 1/4 LH-KN

62 845 00

25,34



Abgang horizontal



Abgang vertikal nach oben

Camping



Regulierventil 90°

Bestell-Nr.

€ / 1 St.

zum Anschluss an den Reglerausgang, zur stufenlosen Regulierung von Verbrauchsgeräten

Vorteile und Ausstattung

- mit Absperrrichtung
- zur stufenlosen Regulierung der Gaszufuhr für z. B. Grills bzw. Kocher

Konformität

- DVGW-Baumusterprüfzertifikat

Technische Daten

- Maximal zulässiger Druck: PS 16 bar

Regulierventil 90°

G 1/4 LH-ÜM x G 1/4 LH-KN

09 745 00

8,40

Shop-Verpackung

Regulierventil 90°

G 1/4 LH-ÜM x G 1/4 LH-KN

69 745 00

10,00



Abzweigventil

Bestell-Nr.

€ / 1 St.

zum Anschluss an den Reglerausgang, zum gleichzeitigen Anschluss mehrerer Verbrauchsgeräte an einen Regler

Vorteile und Ausstattung

- mit Absperrrichtung
- zur stufenlosen Regulierung der Gaszufuhr für z. B. Grills bzw. Kocher

Konformität

- DVGW-Baumusterprüfzertifikat

Technische Daten

- Werkstoff: Messing
- Maximal zulässiger Druck: PS 16 bar

Hinweis

- Abgänge, die nicht verwendet werden, müssen zusätzlich mit einer Blindmutter verschlossen werden.

Abzweigventil

G 1/4 LH-ÜM x 2 x G 1/4 LH-KN

09 706 00

10,52

G 1/4 LH-ÜM x 3 x G 1/4 LH-KN

09 740 00

12,52

Zubehör

Blindmutter Typ BM, G 1/4 LH-ÜM, Werkstoff: Messing

04 002 09

3,14

Shop-Verpackung

Abzweigventil

G 1/4 LH-ÜM x 2 x G 1/4 LH-KN

69 706 00

13,12

G 1/4 LH-ÜM x 3 x G 1/4 LH-KN

69 740 00

15,12

Zubehör

Blindmutter Typ BM, G 1/4 LH-ÜM, Werkstoff: Messing / Inhalt: 2 Stück

64 002 02

7,88



Doppelabzweigstück

Bestell-Nr.

€ / 1 St.

zum Anschluss an den Reglerausgang, zum gleichzeitigen Anschluss mehrerer Verbrauchsgeräte an einen Regler

Doppelabzweigstück

Werkstoff: Stahl, verzinkt

G 1/4 LH-ÜM x 2 x G 1/4 LH-KN

09 744 00

9,08

Shop-Verpackung

Doppelabzweigstück

Werkstoff: Stahl, verzinkt

G 1/4 LH-ÜM x 2 x G 1/4 LH-KN

69 744 00

10,68

Camping

Schlauchbruchsicherung Niederdruck

Bestell-Nr.

€ / 1 St.

zum Anschluss am Ausgang des Niederdruckreglers, zur Absicherung von Schlauchleitungen

Vorteile und Ausstattung

- verhindert Gasaustritt bei Beschädigung bzw. Lösen der Schlauchleitung und schließt den Gasdurchgang ab, sobald der Nenndurchfluss um 10 % überschritten wird
- **automatische Schlauchbruchsicherung SBS/AU:**
öffnet selbsttätig, dadurch geringe Leckgasmenge und bei langen Schlauchleitungen verzögertes Öffnen
- **manuelle Schlauchbruchsicherung SBS/MA:**
keine Verzögerung bzw. Leckgasmenge, dafür manuelle Öffnung notwendig

Konformität

- EU-Baumusterprüfbescheinigung GGV

Technische Daten

- Maximal zulässiger Druck: PS 16 bar

Hinweis

- Schlauchleitungen die länger als 400 mm sind, müssen gemäß den berufsgenossenschaftlichen Anforderungen der DGUV Regel 110-010 (Deutsche Gesetzliche Unfallversicherung - bisher DGUV Vorschrift 79) mit einer Schlauchbruchsicherung SBS abgesichert werden.
- Schlauchleitungen die länger als 1500 mm sind, müssen gemäß dem DVGW-Arbeitsblatt G 612 mit einer Schlauchbruchsicherung SBS abgesichert werden.
- Schlauchbruchsicherungen SBS mit dem Betriebsdruck 29 mbar sind nicht für den Einsatz in Deutschland geeignet!



automatisch



manuell

Schlauchbruchsicherung Niederdruck

Typ SBS/AU automatisch

G 1/4 LH-ÜM	x	G 1/4 LH-KN	50 mbar	1,5 kg/h	02 850 00	22,60
G 1/4 LH-ÜM	x	G 1/4 LH-KN	29 mbar	1,5 kg/h	02 850 01	22,60

Typ SBS/MA manuell

G 1/4 LH-ÜM	x	G 1/4 LH-KN	50 mbar	1,5 kg/h	02 853 00	29,84
G 1/4 LH-ÜM	x	G 1/4 LH-KN	29 mbar	1,5 kg/h	02 853 09	29,84

Shop-Verpackung

Schlauchbruchsicherung Niederdruck

Typ SBS/AU automatisch

G 1/4 LH-ÜM	x	G 1/4 LH-KN	50 mbar	1,5 kg/h	62 850 00	24,20
G 1/4 LH-ÜM	x	G 1/4 LH-KN	29 mbar	1,5 kg/h	62 850 02	24,20

Typ SBS/MA manuell

G 1/4 LH-ÜM	x	G 1/4 LH-KN	50 mbar	1,5 kg/h	62 853 02	31,44
G 1/4 LH-ÜM	x	G 1/4 LH-KN	29 mbar	1,5 kg/h	62 853 03	31,44

Camping



Mitteldruck-Schlauchleitung Gummi

Bestell-Nr.

€ / 1 St.

zur Verbindung von Armaturen, Verbrauchsgeräten und Rohrleitungen

Konformität

- DVGW-Baumusterprüfzertifikat

Technische Daten

- Maximal zulässiger Druck: PS 10 bar
- Schlauch: **Gummi mit Textileinlage**
- Kältebeständig bis -30 °C

Hinweis

- Unsere Schlauchleitungen werden zusätzlich mit einem Anhänger und dem Hinweis des Austauschjahres ausgeliefert.

Mitteldruck-Schlauchleitung Gummi

Schlauchabmessung 6,3 x 3,5 mm

Anschlüsse: Überwurfmutter x Schneidringverschraubung mit Überwurfmutter Typ M und Schneidring Typ D

G 1/4 LH-ÜM	x	RVS 8	x	400 mm	04 402 00	5,10
G 1/4 LH-ÜM	x	RVS 8	x	450 mm	04 401 02	5,42
G 1/4 LH-ÜM	x	RVS 8	x	600 mm	04 404 00	5,92
G 1/4 LH-ÜM	x	RVS 8	x	750 mm	04 405 01	6,84
G 1/4 LH-ÜM	x	RVS 8	x	800 mm	04 405 00	6,84
G 1/4 LH-ÜM	x	RVS 8	x	1000 mm	04 406 00	7,66
G 1/4 LH-ÜM	x	RVS 8	x	1500 mm	04 408 00	9,60
G 1/4 LH-ÜM	x	RVS 8	x	2000 mm	04 422 00	11,74
G 1/4 LH-ÜM	x	RVS 8	x	3000 mm	04 423 00	16,36
G 1/4 LH-ÜM	x	RVS 10	x	400 mm	04 409 03	7,00
G 1/4 LH-ÜM	x	RVS 10	x	750 mm	04 409 07	8,88
G 1/4 LH-ÜM	x	RVS 10	x	1000 mm	04 409 02	9,74

Anschlüsse: Überwurfmutter x Rohrstutzen

G 1/4 LH-ÜM	x	RST 8	x	400 mm	04 436 02	6,30
G 1/4 LH-ÜM	x	RST 8	x	800 mm	04 436 09	8,18
G 1/4 LH-ÜM	x	RST 8	x	1000 mm	04 436 00	9,08
G 1/4 LH-ÜM	x	RST 8	x	1500 mm	04 436 06	10,90
G 1/4 LH-ÜM	x	RST 8	x	2000 mm	04 436 10	13,16


Anschlüsse: Überwurfmutter x Überwurfmutter

G 1/4 LH-ÜM	x	G 1/4 LH-ÜM	x	400 mm	04 454 02	4,98
G 1/4 LH-ÜM	x	G 1/4 LH-ÜM	x	800 mm	04 407 00	6,84
G 1/4 LH-ÜM	x	G 1/4 LH-ÜM	x	1000 mm	04 454 00	7,64
G 1/4 LH-ÜM	x	G 1/4 LH-ÜM	x	1500 mm	04 455 00	9,52
G 1/4 LH-ÜM	x	G 1/4 LH-ÜM	x	2000 mm	04 456 00	11,84
G 1/4 LH-ÜM	x	G 1/4 LH-ÜM	x	3000 mm	04 457 00	16,36
G 1/4 LH-ÜM	x	G 1/4 LH-ÜM	x	5000 mm	04 457 01	28,32

Anschlüsse: Überwurfmutter x Stecknippel

G 1/4 LH-ÜM	x	STN	x	400 mm	04 221 00	7,84
G 1/4 LH-ÜM	x	STN	x	800 mm	04 222 00	9,52
G 1/4 LH-ÜM	x	STN	x	1000 mm	04 223 00	10,58
G 1/4 LH-ÜM	x	STN	x	1500 mm	04 224 00	12,26
G 1/4 LH-ÜM	x	STN	x	2000 mm	04 225 00	14,48
G 1/4 LH-ÜM	x	STN	x	3000 mm	04 227 00	19,10
G 1/4 LH-ÜM	x	STN	x	5000 mm	04 227 05	31,08



Mitteldruck-Schlauchleitung Gummi	Bestell-Nr.	€ / 1 St.
Shop-Verpackung 		
Mitteldruck-Schlauchleitung Gummi		
Schlauchabmessung 6,3 x 3,5 mm		
Anschlüsse: Überwurfmutter x Schneidringverschraubung mit Überwurfmutter Typ M und Schneidring Typ D		
G 1/4 LH-ÜM x RVS 8 x 400 mm	64 402 00	7,70
G 1/4 LH-ÜM x RVS 8 x 450 mm	64 401 04	8,02
G 1/4 LH-ÜM x RVS 8 x 600 mm	64 404 00	8,52
G 1/4 LH-ÜM x RVS 8 x 750 mm	64 405 01	9,44
G 1/4 LH-ÜM x RVS 8 x 800 mm	64 405 00	9,44
G 1/4 LH-ÜM x RVS 8 x 1000 mm	64 406 00	10,26
G 1/4 LH-ÜM x RVS 8 x 1500 mm	64 408 00	12,20
G 1/4 LH-ÜM x RVS 8 x 2000 mm	64 422 00	14,34
G 1/4 LH-ÜM x RVS 8 x 3000 mm	64 423 01	18,96
G 1/4 LH-ÜM x RVS 10 x 400 mm	64 409 00	9,60
G 1/4 LH-ÜM x RVS 10 x 750 mm	64 409 02	11,48
G 1/4 LH-ÜM x RVS 10 x 1000 mm	64 409 07	12,34
Anschlüsse: Überwurfmutter x Rohrstützen		
G 1/4 LH-ÜM x RST 8 x 400 mm	64 436 03	8,90
Anschlüsse: Überwurfmutter x Überwurfmutter		
G 1/4 LH-ÜM x G 1/4 LH-ÜM x 400 mm	64 454 08	7,58
G 1/4 LH-ÜM x G 1/4 LH-ÜM x 800 mm	64 407 00	9,44
G 1/4 LH-ÜM x G 1/4 LH-ÜM x 1000 mm	64 454 00	10,24
G 1/4 LH-ÜM x G 1/4 LH-ÜM x 1500 mm	64 455 00	12,12
G 1/4 LH-ÜM x G 1/4 LH-ÜM x 2000 mm	64 456 00	14,44
G 1/4 LH-ÜM x G 1/4 LH-ÜM x 3000 mm	64 457 00	18,96
G 1/4 LH-ÜM x G 1/4 LH-ÜM x 5000 mm	64 457 03	29,92
G 3/8 LH-ÜM x G 3/8 LH-ÜM x 450 mm	64 505 11	15,47
Anschlüsse: Überwurfmutter x Stecknippel		
G 1/4 LH-ÜM x STN x 400 mm	64 221 01	10,44
G 1/4 LH-ÜM x STN x 800 mm	64 222 00	12,12
G 1/4 LH-ÜM x STN x 1000 mm	64 223 00	13,18
G 1/4 LH-ÜM x STN x 1500 mm	64 224 00	14,86
G 1/4 LH-ÜM x STN x 2000 mm	64 225 00	17,08
G 1/4 LH-ÜM x STN x 3000 mm	64 227 01	21,70
G 1/4 LH-ÜM x STN x 5000 mm	64 227 00	32,68

Weitere Ausführungen, Anschlüsse bzw. Abmessungen auf Anfrage.

Camping



-30 °C



Mitteldruck-Schlauchleitung Gummi

Bestell-Nr.

€ / 1 St.

zur Verbindung von Armaturen mit dem Gasgrill, z. B. der Serie Outdoorchef

Technische Daten

- Maximal zulässiger Druck: PS 10 bar
- Schlauch: **Gummi mit Textileinlage**
- Kältebeständig bis -30 °C

Hinweis

- Unsere Schlauchleitungen werden zusätzlich mit einem Anhänger und dem Hinweis des Austauschjahres ausgeliefert.

Mitteldruck-Schlauchleitung Gummi

Schlauchabmessung 6,3 x 3,5 mm

Anschlüsse: Überwurfmutter x Überwurfmutter

G 1/4 LH-ÜM x 5/8 UNF-ÜM x 800 mm

04 508 04

9,52

G 1/4 LH-ÜM x 5/8 UNF-ÜM x 1000 mm

04 508 10

10,40

Shop-Verpackung

Mitteldruck-Schlauchleitung Gummi

Schlauchabmessung 6,3 x 3,5 mm

Anschlüsse: Überwurfmutter x Überwurfmutter

G 1/4 LH-ÜM x 5/8 UNF-ÜM x 1000 mm

64 508 00

13,00

Weitere Ausführungen, Anschlüsse bzw. Abmessungen auf Anfrage.

Mitteldruck-Schlauchleitung Kunststoff

Bestell-Nr.

€/ 1 St.

zur Verbindung von Armaturen, Verbrauchsgeräten und Rohrleitungen

Konformität

- DVGW-Baumusterprüfzertifikat

Technische Daten

- Maximal zulässiger Druck: PS 10 bar
- Schlauch: **Kunststoff mit Textileinlage**

Hinweis

- Unsere Schlauchleitungen werden zusätzlich mit einem Anhänger und dem Hinweis des Austauschjahres ausgeliefert.

Mitteldruck-Schlauchleitung Kunststoff

Schlauchabmessung 6,3 x 3,5 mm

Anschlüsse: Überwurfmutter Typ M x Schneidringverschraubung Typ D

G 1/4 LH-ÜM	x	RVS 8	x	400 mm	04 402 30	4,08
G 1/4 LH-ÜM	x	RVS 8	x	500 mm	04 403 30	4,40
G 1/4 LH-ÜM	x	RVS 8	x	750 mm	04 405 31	6,12
G 1/4 LH-ÜM	x	RVS 8	x	800 mm	04 405 30	5,10
G 1/4 LH-ÜM	x	RVS 8	x	1000 mm	04 406 30	5,72
G 1/4 LH-ÜM	x	RVS 8	x	1500 mm	04 408 30	7,14
G 1/4 LH-ÜM	x	RVS 8	x	3000 mm	04 423 30	12,06
G 1/4 LH-ÜM	x	RVS 10	x	400 mm	04 409 31	5,92
G 1/4 LH-ÜM	x	RVS 10	x	800 mm	04 409 33	7,10
G 1/4 LH-ÜM	x	RVS 10	x	1000 mm	04 409 35	7,74

Anschlüsse: Überwurfmutter x Außengewinde

G 1/4 LH-ÜM	x	G 1/4 LH-KN	x	2000 mm	04 660 00	9,90
G 1/4 LH-ÜM	x	G 1/4 LH-KN	x	3000 mm	04 661 00	13,26

Anschlüsse: Überwurfmutter x Überwurfmutter

G 1/4 LH-ÜM	x	G 1/4 LH-ÜM	x	400 mm	04 454 34	4,18
G 1/4 LH-ÜM	x	G 1/4 LH-ÜM	x	800 mm	04 407 30	5,10
G 1/4 LH-ÜM	x	G 1/4 LH-ÜM	x	1000 mm	04 454 30	5,66
G 1/4 LH-ÜM	x	G 1/4 LH-ÜM	x	1500 mm	04 455 30	7,12
G 1/4 LH-ÜM	x	G 1/4 LH-ÜM	x	2000 mm	04 456 30	8,64
G 1/4 LH-ÜM	x	G 1/4 LH-ÜM	x	3000 mm	04 457 30	11,80
G 1/4 LH-ÜM	x	G 1/4 LH-ÜM	x	5000 mm	04 458 30	17,86

Shop-Verpackung

Mitteldruck-Schlauchleitung Kunststoff

Schlauchabmessung 6,3 x 3,5 mm

Anschlüsse: Überwurfmutter Typ M x Schneidringverschraubung Typ D

G 1/4 LH-ÜM	x	RVS 8	x	400 mm	64 402 02	6,68
G 1/4 LH-ÜM	x	RVS 8	x	800 mm	64 405 03	7,70
G 1/4 LH-ÜM	x	RVS 8	x	1000 mm	64 406 02	8,32
G 1/4 LH-ÜM	x	RVS 8	x	1500 mm	64 408 02	9,74
G 1/4 LH-ÜM	x	RVS 8	x	3000 mm	64 423 00	14,66
G 1/4 LH-ÜM	x	RVS 10	x	400 mm	64 409 09	8,52

Anschlüsse: Überwurfmutter x Außengewinde

G 1/4 LH-ÜM	x	G 1/4 LH-KN	x	3000 mm	64 661 00	15,86
-------------	---	-------------	---	---------	-----------	-------

Anschlüsse: Überwurfmutter x Überwurfmutter

G 1/4 LH-ÜM	x	G 1/4 LH-ÜM	x	400 mm	64 454 03	6,78
G 1/4 LH-ÜM	x	G 1/4 LH-ÜM	x	800 mm	64 407 01	7,70
G 1/4 LH-ÜM	x	G 1/4 LH-ÜM	x	1000 mm	64 454 02	8,26
G 1/4 LH-ÜM	x	G 1/4 LH-ÜM	x	1500 mm	64 455 01	9,72
G 1/4 LH-ÜM	x	G 1/4 LH-ÜM	x	2000 mm	64 456 01	11,24
G 1/4 LH-ÜM	x	G 1/4 LH-ÜM	x	3000 mm	64 457 01	14,40
G 1/4 LH-ÜM	x	G 1/4 LH-ÜM	x	5000 mm	64 458 00	19,46

Weitere Ausführungen, Anschlüsse bzw. Abmessungen auf Anfrage.





Steckkupplung Typ SKU-QR

Bestell-Nr.

€ / 1 St.

zum schnellen Verbinden von Schlauchleitungen mit Gasgeräten ohne Werkzeugeinsatz

Vorteile und Ausstattung

- der Gasdurchgang wird beim Entkuppeln abgesperrt
- durch eine besondere Vorrichtung ist die Steckkupplung SKU-QR manipulations-sicher - eine Entriegelung ist nur mittels genormten Stecknippel STN möglich
- durch den ergonomischen und rutschfesten Griff liegt die Steckkupplung SKU-QR gut in der Hand und ermöglicht ein leichtes An- bzw. Abkuppeln
- der Verschlussstopfen verhindert das Eindringen von Schmutzpartikeln oder Tieren bei Nichtbenutzung der Steckkupplung SKU-QR

Konformität

- EU-Baumusterprüfbescheinigung GGV

Technische Daten

- Maximal zulässiger Druck: PS 5 bar
- Griff und Verschlussstopfen: temperaturbeständig bis +110 °C

Hinweis

- Die Steckkupplung SKU-QR dient nicht als dauerhaftes Absperrorgan, sondern ist immer in Verbindung mit einem Absperrventil (z.B. dem Flaschenventil) einzusetzen.



Steckkupplung Typ SKU-QR

G 1/4 LH-KN	x	SKU	02 447 03	11,62
RVS 8	x	SKU	02 447 00	12,12

Steckkupplung-Set Typ SKU-QR

G 1/4 LH-KN	x	SKU und STN x G 1/4 LH-ÜM	02 447 04	13,66
G 1/4 LH-KN	x	SKU und 2 x STN x G 1/4 LH-ÜM	02 447 05	16,72
G 1/4 LH-KN	x	SKU und STN x G 1/4 LH-ÜM 90°	02 447 08	18,76
G 1/4 LH-KN	x	SKU und STN x RST 8 mit Überwurfmutter und Schneidring mont.	02 447 07	14,20
G 1/4 LH-KN	x	SKU und STN x G 5/8 UNF-ÜM	02 447 06	14,68
RVS 8	x	SKU und STN x RVS 8	02 447 01	15,18
RVS 8	x	SKU und STN x RST 8 mit Überwurfmutter und Schneidring mont.	02 447 02	14,68

Zubehör

Stecknippel STN x G 1/4 LH-ÜM	02 447 12	3,06
Stecknippel STN x G 1/4 LH-ÜM 90°	02 447 27	8,06
Stecknippel STN x RVS 8	02 447 10	4,28
Stecknippel STN x RST 8 mit Überwurfmutter Typ M und Schneidring Typ D montiert	02 447 11	3,76
Stecknippel STN x G 5/8 UNF-ÜM	02 447 13	3,78

Shop-Verpackung

Steckkupplung Typ SKU-QR

G 1/4 LH-KN	x	SKU	62 447 03	13,22
RVS 8	x	SKU	62 447 00	13,72

Steckkupplung-Set Typ SKU-QR

G 1/4 LH-KN	x	SKU und STN x G 1/4 LH-ÜM	62 447 04	15,26
G 1/4 LH-KN	x	SKU und 2 x STN x G 1/4 LH-ÜM	62 447 05	18,32
G 1/4 LH-KN	x	SKU und STN x G 1/4 LH-ÜM 90°	62 447 08	20,36
G 1/4 LH-KN	x	SKU und STN x RST 8 mit Überwurfmutter und Schneidring mont.	62 447 07	15,80
G 1/4 LH-KN	x	SKU und STN x G 5/8 UNF-ÜM	62 447 06	16,28
RVS 8	x	SKU und STN x RVS 8	62 447 01	16,78
RVS 8	x	SKU und STN x RST 8 mit Überwurfmutter und Schneidring mont.	62 447 02	16,28

Zubehör

Stecknippel STN x G 1/4 LH-ÜM	62 447 12	4,66
Stecknippel STN x G 1/4 LH-ÜM 90°	62 447 14	9,66
Stecknippel STN x RVS 8	62 447 10	5,88
Stecknippel STN x RST 8 mit Überwurfmutter Typ M und Schneidring Typ D montiert	62 447 11	5,36
Stecknippel STN x G 5/8 UNF-ÜM	62 447 13	5,38

Camping



Gaskocher

Bestell-Nr.

€ / 1 St.

zum Kochen mit Flüssiggas

Vorteile und Ausstattung

- mit Zündsicherung

Konformität

- EU-Baumusterprüfbescheinigung GGV

Technische Daten

- Betriebsdruck: 50 mbar
- Geräteanschluss: RST 8
- Farbe: Gehäuse und Deckel: weiß emailliert
- Abmessung: 1-flammig: H/B/T: 120 x 300 x 300 mm
2-flammig: H/B/T: 130 x 495 x 300 mm
3-flammig: H/B/T: 105 x 600 x 300 mm

Gaskocher

1-flammig 2,7 kW

Kocherrost verchromt

21 001 00

142,00

2-flammig 3,5 kW

Kocherrost verchromt

21 002 00

249,00

Kocherrost schwarz

21 002 06

239,00

3-flammig 4,2 kW

Kocherrost verchromt

21 003 00

303,00



Hocker-Kocher

Bestell-Nr.

€ / 1 St.

zum Kochen mit Flüssiggas

Vorteile und Ausstattung

- mit Zündsicherung

Konformität

- EU-Baumusterprüfbescheinigung GGV

Technische Daten

- Werkstoff Brenner: Grauguss
- Betriebsdruck: 50 mbar
- Geräteanschluss: RST 8
- Ausführung klein: Nennwärmeleistung: 2,5 kW
Werkstoff Gehäuse und Standfüße: Grauguss
Abmessung H/B/T: 100 x 250 x 250 mm
- Ausführung groß: Nennwärmeleistung: 8,8 kW
Werkstoff Gehäuse und Standfüße: Stahl, lackiert
Abmessung H/B/T: 200 x 390 x 390 mm

Hocker-Kocher

Ausführung klein, 2,5 kW

21 010 00

176,50

Ausführung groß, 8,8 kW

21 011 00

259,10



Camping



Gas-Kartusche

Bestell-Nr.

€ / 1 St.

zur Versorgung von Gas-Kartuschen-Geräten mit Flüssiggas (Butan)

Vorteile und Ausstattung

- innere Einrichtung zur Begrenzung des Gasaustritts gemäß EN 417:2012

Technische Daten

- Druck: bei +15,5 °C = 2,7 bar
bei +50,0 °C = 7,5 bar
- Dose bis 15,0 bar geprüft
- Gefahrgutnummer: UN 2037

Hinweis

- Aufgrund der Gefahrgutverordnung ist beim Paketversand pro Paket nur eine Liefermenge von 30 Stück möglich. Bei größeren Liefermengen im Postversand erhöhen sich die Versandkosten entsprechend der Anzahl der Pakete.
- Gas-Kartuschen werden nur innerhalb Deutschlands versendet.

Gas-Kartusche

Inhalt: 190 g Butan

21 390 00

3,36

Lötpistole

Bestell-Nr.

€ / 1 St.

leistungsstarke, handliche Lötpistole zum Anwärmen, Abbrennen und Schmelzen

Vorteile und Ausstattung

- mit Piezo-Zündung
- besonders geeignet zum Reparieren, Installieren und Basteln

Technische Daten

- Brenndauer: ca. 2,5 Stunden

Hinweis

- Gas-Kartusche 190 g (siehe Bestell-Nr. 21 390 00) ist nicht im Lieferumfang enthalten!

Lötpistole

komplett

21 320 00

45,90

Zubehör

Gas-Kartusche / Inhalt: 190 g Butan

21 390 00

3,36



Camping



(B)

Füllstandsanzeiger Senso4s BASIC

Bestell-Nr.

€ / 1 St.

mit App für Smartphone und Tablet

Digitaler Füllstandsmesser für Gasflaschen - **z. B. zum Einsatz am Gasgrill**, mit Bluetooth-Fernübertragung der Mess- und Meldedaten an ein Smartphone oder Tablet.

Der Füllstandsmesser Senso4s BASIC (A) misst das Gewicht der Gasflasche und übermittelt diesen Wert per Bluetooth an die App (B). Diese errechnet automatisch den Inhalt und erstellt eine Verbrauchsprognose.

Vorteile und Ausstattung

- einfache Installation; Bluetooth einschalten, Gasflasche auf den einstellbaren Füßen des Füllstandsmessers Senso4s platzieren, messen und die Werte in der App ablesen
- geeignet für gängige Stahl-, Aluminium- und Kunststoff-Gasflaschen mit einem Füllgewicht bis 16 kg
- Verbindung via Bluetooth zwischen Senso4s und dem Smartphone / Tablet
- Menüsprache der App in Deutsch, Englisch, Französisch, Italienisch, Spanisch und Slowenisch
- Erfassung der Parameter Füll- und Taragewicht der jeweiligen Gasflasche
- Verwaltung von mehreren Gasflaschen in unterschiedlichen Größen
- bereits nach kurzer Betriebszeit ermittelt die App eine Langzeitprognose des Gasverbrauchs
- bei bestehender Bluetooth-Verbindung sendet der Senso4s BASIC die Messdaten in einem Intervall von 15 Minuten an die App
- Batteriestandsanzeige des Füllstandsmessers in der App
- Senso4s BASIC darf aufgrund ATEX-Zertifizierung auch z. B. im Gasflaschenkasten eines Mobilwohnheims eingesetzt werden

Konformität

- CE-Kennzeichnung nach ATEX, EMV und RED

Technische Daten

- Messgenauigkeit: $\pm 1 \%$
- Schutzart: IP44
- Versorgungsspannung: 3 Batterien Typ AAA LR03 1,5 V Alkali (nicht im Lieferumfang enthalten)

Hinweis

- Für eine fehlerfreie Messung muss der Füllstandsmesser Senso4s auf einem ebenen und festen Untergrund stehen.
- Die App „Senso4s“ kann für das jeweilige Betriebssystem im Apple App Store oder im Google Play Store kostenlos heruntergeladen werden.

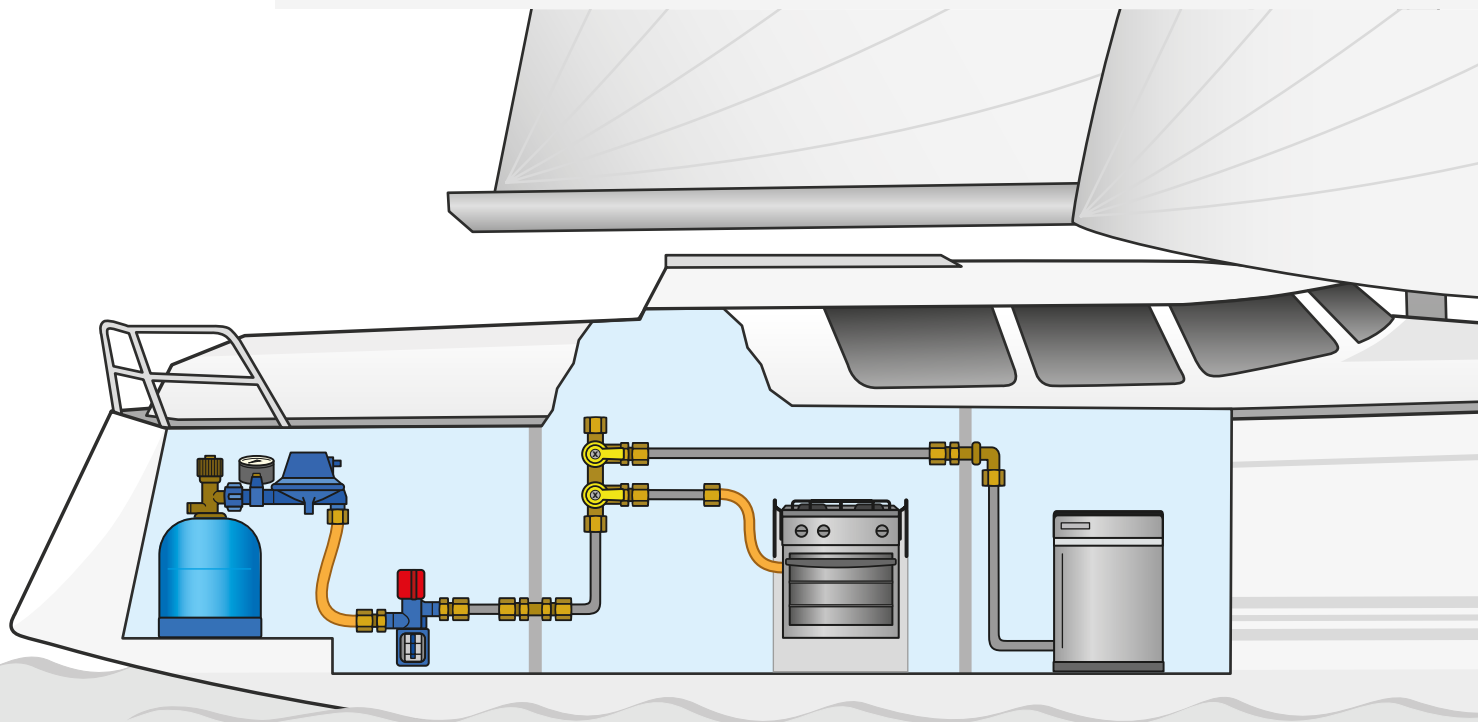
Shop-Verpackung

Füllstandsanzeiger Senso4s BASIC

für Gasflaschen

91 901 00

50,41



Marine Line

Flüssiggasanlagen auf Booten sind in der EN ISO 10239 genormt. Darin sind die zum Teil extremen Belastungen wie Korrosion, niedrige oder hohe Temperaturen und starke Bewegungen des Bootes berücksichtigt.

Wir haben diese Forderungen in unserer Produktauswahl für den Marinebereich umgesetzt.

Vor allem der Korrosionsschutz spielt eine entscheidende Rolle. Als Materialien haben wir deshalb nichtrostende Stähle oder Messing verwendet. Andere Metalle schützt ein besonders hochwertiges Lackierverfahren.

Hinweis zum Einsatz von Niederdruckreglern im Bereich Marine

- Im DVGW-Arbeitsblatt G 608 „Kleine Wasserfahrzeuge – Betrieb und Prüfung der Flüssiggasanlage“ ist vorgeschrieben, dass Druckregler und Schlauchleitungen spätestens sechs Jahre nach Herstellungsdatum gegen neue auszuwechseln sind.
- Beträgt der Betriebsdruck der Anlage 30 mbar, ist gemäß G 608 bei einem Austausch ein Druckregler nach EN 16129 Anhang M (siehe z. B. Bestell-Nr. 01 280 14) zu verwenden.
- Für Flüssiggasanlagen in Booten ist ein Betriebsdruck zwischen 30 und 50 mbar erlaubt.
- Für Flüssiggasanlagen nach EN ISO 10239 sind Druckregler mit Manometer oder der Einbau eines Leckagetestgerätes vorgeschrieben.

Marine Line



Caramatic BasicTwo

Bestell-Nr.

€ / 1 St.

Regler-Umschaltautomatik, zum Anschluss an Gasflaschen, zur Druckregelung auf den Nenndruck des Gasgerätes

bestehend aus: Zentral- (A) und Umschaltregler (B) mit Manometer, Schlauchleitungen und MiniTool

Vorteile und Ausstattung

- mit Sicherheitsabblaseventil PRV
- korrosionsbeständig nach EN 16129, Anhang M
- mit einem Übergangsstück zum Anschluss an 10 mm Rohrleitungen ausgerüstet
- Gasrücktrittsicherung: ein Durchschlagen des Gasstroms beim Flaschenwechsel wird verhindert
- Mitteldruck-Schlauch (Gummi mit Textileinlage; kältebeständig bis -30 °C; Schlauchabmessung 6,3 x 3,5 mm) G 3/8 LH-ÜM x G 3/8 LH-ÜM x 400 mm zur Verbindung der beiden Regler, Anschlüsse Messing, Presshülsen Edelstahl
- Mitteldruck-Schlauch (Gummi mit Textileinlage; kältebeständig bis -30 °C; Schlauchabmessung 6,3 x 3,5 mm) G 1/4 LH-ÜM x RVS 8 x 400 mm zum Anschluss der Anlage an die Rohrleitung, Anschlüsse Messing, Presshülsen Edelstahl
- geeignet für den Anschluss der Fernanzeige Caramatic BasicControl
- Kombinationsanschluss zum wahlweisen Anschluss an 5, 11 bzw. 33 kg Gasflaschen
- inklusive MiniTool zum Anschließen und Lösen von Reglern

Konformität

- Einzelarmaturen mit DIN-DVGW- bzw. DVGW-Baumusterprüfzertifikat o. EU-Baumusterprüfbescheinigung DGR

Technische Daten

- Maximal zulässiger Druck: PS 16 bar
- Anschlüsse: Eingang: Komb.W
Ausgang: Zentralregler: G 1/4 LH-KN
Umschaltregler: G 3/8 LH-KN
- Ausgangsdruck: Zentralregler: 30 bzw. 50 mbar
Umschaltregler: 150 mbar

Shop-Verpackung

Caramatic BasicTwo

30 mbar 1,5 kg/h	71 218 02	131,00
50 mbar 1,5 kg/h	71 218 01	131,00

Zubehör

Mitteldruck-Schlauchleitung Gummi PS 10 bar, Schlauchabmessung 6,3 x 3,5 mm, G 1/4 LH-ÜM x RVS 8 x 400 mm, MS-Teile	04 440 01	12,38
Mitteldruck-Schlauchleitung Gummi PS 10 bar, Schlauchabmessung 6,3 x 3,5 mm, G 3/8 LH-ÜM x G 3/8 LH-ÜM x 400 mm, MS-Teile	04 504 01	14,94
Mitteldruck-Schlauchleitung Gummi PS 10 bar, Schlauchabmessung 6,3 x 3,5 mm, G 1/4 LH-ÜM x RVS 8 x 400 mm, MS-Teile	64 440 02	14,98
Mitteldruck-Schlauchleitung Gummi PS 10 bar, Schlauchabmessung 6,3 x 3,5 mm, G 3/8 LH-ÜM x G 3/8 LH-ÜM x 400 mm, MS-Teile	64 504 01	17,54
Caramatic BasicControl – Fernanzeige für Zweiflaschenanlage Caramatic BasicTwo oder Caramatic SafeDrive PLUS	71 392 00	134,20

Marine Line



Caramatic BasicControl

Bestell-Nr.

€ / 1 St.

Fernanzeige für Zweiflaschenanlage Caramatic BasicTwo oder Caramatic SafeDrive PLUS

Komfortable Informations- und Steuereinheit zur Überwachung der Betriebs- und Reserveflasche der Zweiflaschenanlage Caramatic BasicTwo in Wohnmobilen und Wohnwagen sowie auf Booten oder der Caramatic SafeDrive PLUS in Wohnmobilen und Wohnwagen.

bestehend aus: Informations- und Steuereinheit inklusive Verbindungskabel 6 m, Abdeckrahmen, Druck- und Reedsensor für die Fernanzeige mit Anschlusskabel 2 m

Vorteile und Ausstattung

- Fernanzeige des Betriebsstatus (Normal- oder Reservebetrieb) der Gasflaschen
- Information darüber, welche der beiden Gasflaschen leer ist und gewechselt werden muss
- zur einfachen Installation bei Neuanlagen oder zur Nachrüstung in bestehende Anlagen
- einsetzbar mit der Zweiflaschenanlage Caramatic BasicTwo oder Caramatic SafeDrive PLUS
- Verbindung aller Komponenten über Steckersystem, kein Löten notwendig

Konformität

- CE-Kennzeichnung nach ATEX und EMV

Technische Daten

- Versorgungsspannung: 12 V

Shop-Verpackung

Caramatic BasicControl

Fernanzeige für Zweiflaschenanlage Caramatic BasicTwo oder SafeDrive PLUS

Informations- und Steuereinheit mit Druck- und Reedsensor für die Fernanzeige

71 392 00

134,20

Ersatzteil

Abdeckrahmen, Farbe: anthrazit

71 391 00

4,60

Zubehör

Verlängerungskabel 10 m

71 392 01

15,04



Niederdruckregler

Bestell-Nr.

€ / 1 St.

zum Anschluss an Gasflaschen, zur Druckregelung auf den Nenndruck des Gasgerätes

Vorteile und Ausstattung

- korrosionsbeständig nach EN 16129, Anhang M
- Leistungsstufe 1 mit Sicherheitsabblaseventil PRV, Ansprechdruck 150 mbar, zur Ableitung des Überdrucks kann am Rohrstutzen (8 mm) eine Abblaseleitung installiert werden
- Leistungsstufe 3 mit Überdruck-Sicherheitseinrichtung S2SR (ÜDS), Absicherungsdruck 100 mbar

Konformität

- EU-Baumusterprüfbescheinigung DGR und GGV (EN 16129, Anhang D + M)
- UKCA-Baumusterprüfbescheinigung GGV (EN 16129, Anhang D + M)

Technische Daten

- Maximal zulässiger Druck: PS 16 bar

Hinweis

- Die Auswahl der Leistungsstufe muss nach Addition aller Geräte-Nenndurchflüsse erfolgen.
- In Flüssiggasanlagen nach EN ISO 10239 sind Druckregler mit Manometer oder der Einbau eines Leckagetestgerätes vorgeschrieben.

Niederdruckregler ohne Prüfeinrichtung

Leistungsstufe 1, Typ EN61

Abgang gerade / mit Manometer

KLF x G 1/4 LH-KN 30 mbar 0,8 kg/h

01 280 15

36,90

ohne Manometer

KLF x G 1/4 LH-KN 30 mbar 0,8 kg/h

01 280 18

26,00

Shell-F x G 1/4 LH-KN 30 mbar 0,8 kg/h

01 280 38

28,50



Marine Line

Niederdruckregler

Bestell-Nr.

€ / 1 St.

Abgang 90° / mit Manometer

KLF x G 1/4 LH-KN 30 mbar 0,8 kg/h
Shell-F x G 1/4 LH-KN 30 mbar 0,8 kg/h

01 280 14

45,30

01 280 17

47,80

ohne Manometer

KLF x G 1/4 LH-KN 30 mbar 0,8 kg/h
Shell-F x G 1/4 LH-KN 30 mbar 0,8 kg/h

01 280 04

34,40

01 280 24

36,90

U-Form / mit Manometer

KLF x G 1/4 LH-KN 30 mbar 0,8 kg/h
Shell-F x G 1/4 LH-KN 30 mbar 0,8 kg/h

01 280 47

58,10

01 280 60

60,60

ohne Manometer

KLF x G 1/4 LH-KN 30 mbar 0,8 kg/h

01 280 46

47,20

Leistungsstufe 3, Typ EN61-DS

Abgang 90° / mit Manometer

KLF x G 1/4 LH-KN 30 mbar 1,5 kg/h
Shell-F x G 1/4 LH-KN 30 mbar 1,5 kg/h

01 290 17

63,60

01 290 03

66,00

ohne Manometer

KLF x G 1/4 LH-KN 30 mbar 1,5 kg/h
Shell-F x G 1/4 LH-KN 30 mbar 1,5 kg/h

01 290 07

52,70

01 290 37

55,10

Shop-Verpackung

Niederdruckregler ohne Prüfeinrichtung

Leistungsstufe 1, Typ EN61

Abgang gerade / mit Manometer

KLF x G 1/4 LH-KN 30 mbar 0,8 kg/h

61 280 20

39,50

ohne Manometer

KLF x G 1/4 LH-KN 30 mbar 0,8 kg/h
Shell-F x G 1/4 LH-KN 30 mbar 0,8 kg/h

61 280 37

28,60

61 280 38

31,10

Abgang 90° / mit Manometer

KLF x G 1/4 LH-KN 30 mbar 0,8 kg/h

61 280 06

47,90

ohne Manometer

KLF x G 1/4 LH-KN 30 mbar 0,8 kg/h
Shell-F x G 1/4 LH-KN 30 mbar 0,8 kg/h

61 280 07

37,00

61 280 35

39,50

U-Form

KLF x G 1/4 LH-KN 30 mbar 0,8 kg/h

61 280 17

49,80

Leistungsstufe 3, Typ EN61-DS

Abgang 90° / mit Manometer

KLF x G 1/4 LH-KN 30 mbar 1,5 kg/h
Shell-F x G 1/4 LH-KN 30 mbar 1,5 kg/h

61 290 06

66,20

61 290 09

68,60

ohne Manometer

KLF x G 1/4 LH-KN 30 mbar 1,5 kg/h
Shell-F x G 1/4 LH-KN 30 mbar 1,5 kg/h

61 290 10

54,30

61 290 12

57,70



Marine Line



Niederdruckregler Typ EN61

Bestell-Nr.

€ / 1 St.

zum Anschluss an Gasflaschen, zur Druckregelung auf den Nenndruck des Gasgerätes

Vorteile und Ausstattung

- korrosionsbeständig nach EN 16129, Anhang M
- Sicherheitsabblaseventil PRV, Ansprechdruck 150 mbar, zur Ableitung des Überdrucks kann am Rohrstutzen (8 mm) eine Abblaseleitung installiert werden

Konformität

- EU-Baumusterprüfbescheinigung DGR
- EU-Baumusterprüfbescheinigung GGV
- UKCA-Baumusterprüfbescheinigung GGV

Technische Daten

- Maximal zulässiger Druck: PS 16 bar

Hinweis

- In Flüssiggasanlagen nach EN ISO 10239 sind Druckregler mit Manometer oder der Einbau eines Leckagetestgerätes vorgeschrieben.

Niederdruckregler Typ EN61

Abgang gerade mit Manometer

- KLF x G 1/4 LH-KN 50 mbar 1,5 kg/h
- Shell-F x G 1/4 LH-KN 50 mbar 1,5 kg/h

- 01 113 40 35,90
- 01 113 09 36,40

ohne Manometer

- KLF x G 1/4 LH-KN 50 mbar 1,5 kg/h

- 01 113 12 25,00

Abgang 90° mit Manometer

- KLF x G 1/4 LH-KN 50 mbar 0,8 kg/h

- 01 113 45 44,00

ohne Manometer

- KLF x G 1/4 LH-KN 50 mbar 0,8 kg/h

- 01 113 61 33,00

Shop-Verpackung

Niederdruckregler Typ EN61

Abgang gerade mit Manometer

- KLF x G 1/4 LH-KN 50 mbar 1,5 kg/h
- Shell-F x G 1/4 LH-KN 50 mbar 1,5 kg/h

- 61 113 07 38,50
- 61 113 30 39,00

ohne Manometer

- KLF x G 1/4 LH-KN 50 mbar 1,5 kg/h
- Shell-F x G 1/4 LH-KN 50 mbar 1,5 kg/h

- 61 113 14 27,60
- 61 113 17 28,00

Abgang 90° mit Manometer

- KLF x G 1/4 LH-KN 50 mbar 0,8 kg/h

- 61 113 15 46,60

ohne Manometer

- KLF x G 1/4 LH-KN 50 mbar 0,8 kg/h
- Shell-F x G 1/4 LH-KN 50 mbar 0,8 kg/h

- 61 113 16 35,60
- 61 113 32 38,00



Marine Line



Niederdruckregler Typ EN61

Bestell-Nr.

€ / 1 St.

zum Anschluss an Campinggaz-Flaschen bzw. Gas-Kartuschen mit Anschraubgewinde, zur Druckregelung auf den Nenndruck des Gasgerätes

Vorteile und Ausstattung

- mit Absperrventil
- korrosionsbeständig nach EN 16129, Anhang M
- Sicherheitsabblaseventil PRV, Ansprechdruck 150 mbar, zur Ableitung des Überdrucks kann am Rohrstutzen (8 mm) eine Abblaseleitung installiert werden

Konformität

- EU-Baumusterprüfbescheinigung DGR (EN 16129, Anhang D + M)
- EU-Baumusterprüfbescheinigung GGV (EN 16129, Anhang D + M)
- UKCA-Baumusterprüfbescheinigung GGV (EN 16129, Anhang D + M)

Technische Daten

- Maximal zulässiger Druck: PS 16 bar
- Eingangsanschluss für Campinggaz-Flaschen (M16 x 1,5)

Hinweis

- Nicht für den Einsatz in Deutschland geeignet, da die Verwendung von Campinggaz- bzw. Primus-Flaschen im Bereich Caravan oder Marine nur mit einem Gasflaschenventil mit Sicherheitsventil erfolgen darf!
- In Flüssiggasanlagen nach EN ISO 10239 sind Druckregler mit Manometer oder der Einbau eines Leckagetestgerätes vorgeschrieben.

Niederdruckregler Typ EN61 für Campinggaz-Flaschen

GAZ x G 1/4 LH-KN 30 mbar 0,5 kg/h

01 043 25

28,90



Niederdruckregler Typ EN61

Bestell-Nr.

€ / 1 St.

zum Anschluss an Campinggaz-Flaschen bzw. Gas-Kartuschen mit Anschraubgewinde, zur Druckregelung auf den Nenndruck des Gasgerätes

Vorteile und Ausstattung

- mit Absperrventil
- korrosionsbeständig nach EN 16129, Anhang M
- Sicherheitsabblaseventil PRV, Ansprechdruck 150 mbar, zur Ableitung des Überdrucks kann am Rohrstutzen (8 mm) eine Abblaseleitung installiert werden

Konformität

- EU-Baumusterprüfbescheinigung DGR
- EU-Baumusterprüfbescheinigung GGV
- UKCA-Baumusterprüfbescheinigung GGV

Technische Daten

- Maximal zulässiger Druck: PS 16 bar
- Eingangsanschluss für Campinggaz-Flaschen (M16 x 1,5)

Hinweis

- Nicht für den Einsatz in Deutschland geeignet, da die Verwendung von Campinggaz- bzw. Primus-Flaschen im Bereich Caravan oder Marine nur mit einem Gasflaschenventil mit Sicherheitsventil erfolgen darf!
- In Flüssiggasanlagen nach EN ISO 10239 sind Druckregler mit Manometer oder der Einbau eines Leckagetestgerätes vorgeschrieben.

Niederdruckregler Typ EN61 für Campinggaz-Flaschen

GAZ x G 1/4 LH-KN 50 mbar 0,5 kg/h

01 041 25

28,90

Marine Line



Niederdruckregler Typ FL90-4 Marine	Bestell-Nr.	€ / 1 St.
<p>zum Anschluss an Gasflaschen, zur Druckregelung auf den Nenndruck des Gasgerätes</p> <p>Vorteile und Ausstattung</p> <ul style="list-style-type: none"> • mit Überdruck-Sicherheitsabsperreinrichtung OPSO (SAV) • mit Sicherheitsabblaseventil PRV • mit Prüfanschluss • mit Insektenschutzvorrichtung • höhenverstellbare Abstützvorrichtung • korrosionsbeständig nach EN 16129, Anhang M • geeignet für den Einsatz auf gewerblich genutzten Binnenschiffen • Kombinationsanschluss zum wahlweisen Anschluss an 5, 11 bzw. 33 kg Gasflaschen <p>Konformität</p> <ul style="list-style-type: none"> • EU-Baumusterprüfbescheinigung GGV <p>Technische Daten</p> <ul style="list-style-type: none"> • Maximal zulässiger Druck: PS 16 bar <p>Hinweis</p> <ul style="list-style-type: none"> • Die Verdampfungskapazität von Gasflaschen ist zu beachten. <p>Niederdruckregler Typ FL90-4 Marine Komb.A x G 1/2 LH-KN 50 mbar 4,0 kg/h</p> <p>Ersatzteil Mitteldruck-Schlauchleitung Gummi PS 10 bar, Schlauchabmessung 9,0 x 3,5 mm, G 1/2 LH-ÜM x RVS 12 x 400 mm, MS-Teile</p>	<p>05 004 04</p> <p>04 444 11</p>	<p>261,94</p> <p>28,56</p>



Niederdruckregler Typ FL92-4 Marine	Bestell-Nr.	€ / 1 St.
<p>zum Anschluss an Gasflaschen, zur Druckregelung auf den Nenndruck des Gasgerätes</p> <p>Vorteile und Ausstattung</p> <ul style="list-style-type: none"> • mit Sicherheitsabblaseventil PRV • mit Insektenschutzvorrichtung • korrosionsbeständig nach EN 16129, Anhang M • geeignet für private Boote im Marinebereich • Kombinationsanschluss zum wahlweisen Anschluss an 5, 11 bzw. 33 kg Gasflaschen <p>Konformität</p> <ul style="list-style-type: none"> • EU-Baumusterprüfbescheinigung GGV <p>Technische Daten</p> <ul style="list-style-type: none"> • Maximal zulässiger Druck: PS 16 bar <p>Hinweis</p> <ul style="list-style-type: none"> • Nicht für den gewerblichen Einsatz in Deutschland geeignet, da der Niederdruckregler nicht mit einer Überdruck-Sicherheitsabsperreinrichtung OPSO (SAV) ausgestattet ist! • Die Verdampfungskapazität von Gasflaschen ist zu beachten. <p>Niederdruckregler Typ FL92-4 Marine Komb.A x G 1/2 LH-KN 30 mbar 2,5 kg/h Komb.A x G 1/2 LH-KN 50 mbar 4,0 kg/h</p> <p>Ersatzteil Mitteldruck-Schlauchleitung Gummi PS 10 bar, Schlauchabmessung 9,0 x 3,5 mm, G 1/2 LH-ÜM x RVS 12 x 400 mm, MS-Teile</p>	<p>01 004 02</p> <p>01 004 01</p> <p>04 444 11</p>	<p>56,20</p> <p>56,90</p> <p>28,56</p>

Marine Line



Gasflaschenventil Typ CGV

Bestell-Nr.

€ / 1 St.

zum Anschluss an Butan- bzw. Propan-Flaschen bis 5 kg Füllgewicht

Vorteile und Ausstattung

- mit Betätigungsventil (auf - zu)
- Sicherheitsventil - Ansprechdruck 14 bar (Butan - Stopfen blau)
- Sicherheitsventil - Ansprechdruck 30 bar (Propan - Stopfen rot)

Technische Daten

- Werkstoff Gehäuse: Messing

Gasflaschenventil Typ CGV

für Butan-Flaschen

GAZ x AG KLF

09 737 01

20,36

GAZ x AG Shell-F

09 737 05

22,76

für Propan-Flaschen

GAZ x AG KLF

09 737 00

20,36

GAZ x AG Shell-F

09 737 04

22,76

Primus x AG KLF

09 737 02

27,54

Ersatzteil

Dichtung für GAZ, Werkstoff: NBR

20 015 29

0,80

Shop-Verpackung

Gasflaschenventil Typ CGV

für Butan-Flaschen

GAZ x AG KLF

69 737 00

21,96

GAZ x AG Shell-F

69 737 05

24,36

für Propan-Flaschen

GAZ x AG KLF

69 737 04

21,96

GAZ x AG Shell-F

69 737 09

24,36

Primus x AG KLF

69 737 08

29,14

Ersatzteil

Dichtung für KLF, Werkstoff: NBR / Inhalt: 5 Stück

80 016 00

5,60

Marine Line



Mitteldruck-Schlauchleitung korrosionsbeständig

Bestell-Nr.

€ / 1 St.

zur Verbindung von Armaturen, Verbrauchsgerten und Rohrleitungen

Konformität

- DVGW-Baumusterprüfzertifikat

Technische Daten

- Maximal zulässiger Druck: PS 10 bar
- Werkstoff: Anschlüsse: Messing
Presshülsen: Edelstahl
- Schlauch: **Gummi mit Textileinlage**
- Kältebeständig bis -30 °C

Hinweis

- Unsere Schlauchleitungen werden zusätzlich mit einem Anhänger und dem Hinweis des Austauschjahres ausgeliefert.

Mitteldruck-Schlauchleitung korrosionsbeständig

Schlauchabmessung 6,3 x 3,5 mm

Anschlüsse: Schneidringverschraubung x Schneidringverschraubung mit Überwurfmutter Typ M-MS und Schneidring Typ D-MS

RVS 8 x RVS 8 x 400 mm	04 440 06	12,78
RVS 8 x RVS 8 x 600 mm	04 440 10	14,26
RVS 8 x RVS 8 x 800 mm	04 440 07	15,82

Anschlüsse: Schneidringverschraubung x Rohrstopfen mit Überwurfmutter Typ M-MS und Schneidring Typ D-MS

RVS 8 x RST 8 x 400 mm	04 440 03	11,52
RVS 8 x RST 8 x 600 mm	04 440 05	13,06
RVS 8 x RST 8 x 800 mm	04 440 04	14,62
RVS 8 x RST 8 x 1000 mm	04 440 17	16,16

Anschlüsse: Rohrstopfen x Rohrstopfen

RST 8 x RST 8 x 400 mm	04 441 00	10,40
RST 8 x RST 8 x 600 mm	04 441 03	11,84
RST 8 x RST 8 x 800 mm	04 441 02	13,38
RST 8 x RST 8 x 1000 mm	04 441 01	14,94

Anschlüsse: Überwurfmutter x Schneidringverschraubung mit Überwurfmutter Typ M-MS und Schneidring Typ D-MS

G 1/4 LH-ÜM x RVS 8 x 400 mm	04 440 01	12,38
G 1/4 LH-ÜM x RVS 8 x 600 mm	04 440 18	14,26
G 1/4 LH-ÜM x RVS 8 x 800 mm	04 440 21	15,82
G 1/4 LH-ÜM x RVS 8 x 1000 mm	04 440 36	17,36

Anschlüsse: Überwurfmutter x Rohrstopfen

G 1/4 LH-ÜM x RST 8 x 400 mm	04 440 00	11,52
G 1/4 LH-ÜM x RST 8 x 600 mm	04 440 19	13,06
G 1/4 LH-ÜM x RST 8 x 800 mm	04 440 09	14,62
G 1/4 LH-ÜM x RST 8 x 1000 mm	04 440 08	16,16

Anschlüsse: Überwurfmutter x Überwurfmutter

G 1/4 LH-ÜM x G 1/4 LH-ÜM x 400 mm	04 440 22	12,84
G 1/4 LH-ÜM x G 1/4 LH-ÜM x 600 mm	04 407 15	14,24
G 1/4 LH-ÜM x G 1/4 LH-ÜM x 800 mm	04 440 37	16,26
G 1/4 LH-ÜM x G 1/4 LH-ÜM x 1000 mm	04 454 15	17,28

Schlauchabmessung 9,0 x 3,5 mm

Anschlüsse: Überwurfmutter x Schneidringverschraubung mit Überwurfmutter Typ M-MS und Schneidring Typ D-MS

G 1/2 LH-ÜM x RVS 12 x 400 mm	04 444 11	28,56
-------------------------------	-----------	-------

Ersatzteil

Schlauchschutz / Inhalt: 10 Stück	02 048 82	45,90
-----------------------------------	-----------	-------



Marine Line

Mitteldruck-Schlauchleitung korrosionsbeständig	Bestell-Nr.	€ / 1 St.
Shop-Verpackung 		
Mitteldruck-Schlauchleitung korrosionsbeständig		
Schlauchabmessung 6,3 x 3,5 mm		
Anschlüsse: Schneidringverschraubung x Schneidringverschraubung mit Überwurfmutter Typ M-MS und Schneidring Typ D-MS		
RVS 8 x RVS 8 x 400 mm	64 440 06	15,38
RVS 8 x RVS 8 x 600 mm	64 440 23	16,86
RVS 8 x RVS 8 x 800 mm	64 440 09	18,42
Anschlüsse: Schneidringverschraubung x Rohrstützen mit Überwurfmutter Typ M-MS und Schneidring Typ D-MS		
RVS 8 x RST 8 x 400 mm	64 440 04	14,12
RVS 8 x RST 8 x 600 mm	64 440 22	15,66
RVS 8 x RST 8 x 800 mm	64 440 38	17,22
RVS 8 x RST 8 x 1000 mm	64 440 39	18,76
Anschlüsse: Rohrstützen x Rohrstützen		
RST 8 x RST 8 x 400 mm	64 441 05	13,00
RST 8 x RST 8 x 600 mm	64 441 03	14,44
RST 8 x RST 8 x 800 mm	64 441 07	15,98
RST 8 x RST 8 x 1000 mm	64 441 06	17,54
Anschlüsse: Überwurfmutter x Schneidringverschraubung mit Überwurfmutter Typ M-MS und Schneidring Typ D-MS		
G 1/4 LH-ÜM x RVS 8 x 400 mm	64 440 02	14,98
G 1/4 LH-ÜM x RVS 8 x 600 mm	64 440 12	16,86
G 1/4 LH-ÜM x RVS 8 x 800 mm	64 440 14	18,42
G 1/4 LH-ÜM x RVS 8 x 1000 mm	64 440 13	19,96
Anschlüsse: Überwurfmutter x Rohrstützen		
G 1/4 LH-ÜM x RST 8 x 400 mm	64 440 00	14,12
G 1/4 LH-ÜM x RST 8 x 600 mm	64 440 25	15,66
G 1/4 LH-ÜM x RST 8 x 1000 mm	64 440 11	18,76
Anschlüsse: Überwurfmutter x Überwurfmutter		
G 1/4 LH-ÜM x G 1/4 LH-ÜM x 400 mm	64 440 15	15,44
G 1/4 LH-ÜM x G 1/4 LH-ÜM x 600 mm	64 407 04	16,84
G 1/4 LH-ÜM x G 1/4 LH-ÜM x 800 mm	64 440 41	18,86
G 1/4 LH-ÜM x G 1/4 LH-ÜM x 1000 mm	64 454 11	19,88
Anschlüsse: Überwurfmutter x Stecknippel		
G 1/4 LH-ÜM x STN x 1500 mm	64 440 40	23,00
Schlauchabmessung 9,0 x 3,5 mm		
Anschlüsse: Überwurfmutter x Schneidringverschraubung mit Überwurfmutter Typ M-MS und Schneidring Typ D-MS		
G 1/2 LH-ÜM x RVS 12 x 400 mm	64 444 00	31,16
Weitere Ausführungen, Anschlüsse bzw. Abmessungen auf Anfrage.		

Marine Line



Leckagetestgerät Typ 4071

Bestell-Nr.

€ / 1 St.

ermöglicht jederzeit per Knopfdruck eine schnelle und aussagekräftige Dichtheitsprüfung der Flüssiggasanlage

Vorteile und Ausstattung

- mit Befestigungsschrauben
- mit Verstärkungshülsen
- inklusive Glykol-Gemisch, zur Prüfung auch bei Temperaturen unter dem Nullpunkt
- bei einer Leckage in der Flüssiggasanlage werden im Schauglas Blasen sichtbar

Technische Daten

- Maximaler Betriebsdruck: 2 bar
- Druckverlust: < 1 mbar

Hinweis

- Der Einbau ist für alle Niederdruck-Flüssiggasanlagen im Bereich Marine möglich!

Leckagetestgerät Typ 4071

Schneidringverschraubung x Schneidringverschraubung mit Überwurfmutter Typ M-MS und Schneidring Typ D-MS mit 2 x Schlauchanschluss-Stück RST 8 x 8 mm Tülle

RVS 8 x RVS 8

02 004 71

84,60

Kugelnippelanschluss x Kugelnippelanschluss

G 1/4 LH-KN x G 1/4 LH-KN

02 004 70

69,00



Vordruckregler Typ DE 50/30 S

Bestell-Nr.

€ / 1 St.

zur sicheren und normgerechten Integration von 30 mbar Gasgeräten in 50 mbar Flüssiggasanlagen in Fahrzeugen und Booten

Vorteile und Ausstattung

- inklusive 1 m Kunststoff-Entlüftungsleitung
- einfache Montage in die jeweilige Geräteleitung
- integrierte Bypassbohrung sorgt für eine Gasdichtheitsprüfung bis zum Gasgerät
- ideal bei Nachrüstung der Flüssiggasanlage oder Austausch von defekten Gasgeräten

Konformität

- EU-Baumusterprüfbescheinigung GGV

Technische Daten

- Maximal zulässiger Druck: PS 1 bar

Hinweis

- Im DVGW-Arbeitsblatt G 608 „Kleine Wasserfahrzeuge - Betrieb und Prüfung der Flüssiggasanlage“ ist vorgeschrieben, dass Druckregler und Schlauchleitungen spätestens 6 Jahre nach Herstellungsdatum gegen neue auszuwechseln sind. Beträgt der Betriebsdruck der Anlage 30 mbar, ist gemäß der G 608 bei einem Austausch, ein Druckregler nach EN 16129 Anhang M (siehe z. B. Bestell-Nr. 01 280 14) zu verwenden. Für Flüssiggasanlagen in Booten mit einem Betriebsdruck von 50 mbar besteht Bestandsschutz. Eine Umrüstpflcht auf 30 mbar existiert nicht. In Flüssiggasanlagen nach EN ISO 10239 sind Druckregler mit Manometer oder der Einbau eines Leckagetestgerätes vorgeschrieben.

Shop-Verpackung

Vordruckregler Typ DE 50/30 S mit Überwurfmutter Typ M-MS und Schneidring Typ D-MS

RVS 8 x RVS 8 30 mbar 0,8 kg/h

71 446 00

61,54

Marine Line

Schlauchschutz



zum Schutz von Schlauchleitungen in der Schlauchabmessung 6,3 x 3,5 mm
Bei Flüssiggasanlagen auf Booten nach EN ISO 10239 gilt, dass Rohrleitungen und Schlauchleitungen im Bereich der Durchführung durch Wände bzw. Schotte gegen Abrieb oder Scheuern zu schützen sind.

Technische Daten

- Werkstoff: EPDM
- Abmessung: Wandbohrung: ca. 22 mm
Wandstärke: maximal 22 mm

Hinweis

- Die Schlauchleitung ist nicht im Lieferumfang enthalten!

Schlauchschutz

komplett Inhalt: 10 Stück

Bestell-Nr.

€ / 1 St.

02 048 82

45,90

Bord- / Wanddurchführung



zur Durchführung der Reglerentlüftungsleitung des Vordruckreglers durch die Bord- bzw. Fahrzeugwand

Vorteile und Ausstattung

- einfache und sichere Montage durch die Bord- bzw. Fahrzeugwand
- Vermeidung von Beschädigungen der Entlüftungsleitung durch Montage nahe des Vordruckreglers

Technische Daten

- Werkstoff: Bord- / Wanddurchführung: Messing, verchromt
Dichtscheiben für Innen und Außen: Teflon
Mutter und Unterlegscheibe für Innen: Edelstahl

Bord- / Wanddurchführung

für Wandstärken bis 8 mm

11 445 08

44,90

für Wandstärken 15 bis 40 mm

11 445 40

57,90

Shop-Verpackung

Bord- / Wanddurchführung

für Wandstärken bis 8 mm

71 445 00

46,50

für Wandstärken 15 bis 40 mm

71 445 02

59,50

Variant Versorgungsklappe



für den zusätzlichen Anschluss von Gasgeräten, z. B. Kocher, Grill und Leuchten auf dem Bootsdeck

Öffnen des Ventils nur bei angeschlossener Schlauchleitung möglich.

Vorteile und Ausstattung

- geeignet für den Einsatz auf Booten

Hinweis

- Für die Montage der Versorgungsklappe in die Außenwand des Bootes wird ein Ausschnitt von 155 x 65 mm benötigt!

Variant Versorgungsklappe

Außenanschluss für Flüssiggas / ohne Zylinderschloss

Gasleitung: SKU x G 1/4 LH-ÜM

21 731 15

103,50

Shop-Verpackung

Variant Versorgungsklappe

Außenanschluss für Flüssiggas / ohne Zylinderschloss

Gasleitung: SKU x G 1/4 LH-ÜM

81 731 05

105,10

Zubehör

Mitteldruck-Schlauchleitung korrosionsbeständig PS 10 bar,

64 440 40

23,00

Schlauchabmessung 6,3 x 3,5 mm, G 1/4 LH-ÜM x STN x 1500 mm, MS-Teile

Verbindungsstück G 1/4 LH-KN x RVS 8

74 516 00

10,12

Verbindungsstück IG 5/8 UNF x G 1/4 LH-KN

62 521 00

7,30

Marine Line



Schnellschlussventil Typ DSV

Bestell-Nr.

€ / 1 St.

Schnellschlussarmatur, nur volle Offen- bzw. Geschlossenstellung

Vorteile und Ausstattung

- inklusive Symbole zur Kennzeichnung der Verbrauchsgeräte
- Betätigungselement: Drehgriff
- geringer Druckverlust durch optimierte Funktion
- Befestigungskonsole zur sicheren Montage

Konformität

- DIN-DVGW-Baumusterprüfzertifikat

Technische Daten

- Maximal zulässiger Druck: PS 16 bar
- Werkstoff: Gehäuse: Messing, blank
Dichtungen: NBR
Drehgriff: PA6 GB10

Shop-Verpackung 

**Schnellschlussventil Typ DSV
mit Befestigungskonsole
mit Überwurfmutter Typ M-MS und Schneidring Typ D-MS**
RVS 8 x RVS 8

63 711 09

31,64

Schnellschlussventil Typ KSV

Bestell-Nr.

€ / 1 St.



Schnellschlussarmatur, nur volle Offen- bzw. Geschlossenstellung

Vorteile und Ausstattung

- Betätigungselement: ergonomischer Kipphebel
- farbliche Kennzeichnung der Offen- (grün) bzw. Geschlossenstellung (rot)
- geringer Druckverlust durch optimierte Funktion
- inklusive Clips mit Symbolen zur Kennzeichnung der Verbrauchsgeräte

Konformität

- DIN-DVGW-Baumusterprüfzertifikat

Technische Daten

- Maximal zulässiger Druck: PS 16 bar
- Werkstoff: Gehäuse: Messing, blank
Dichtungen: NBR
Kipphebel: PA6 GF30

**Schnellschlussventil Typ KSV
mit Befestigungskonsole
mit Überwurfmutter Typ M-MS und Schneidring Typ D-MS**
RVS 8 x RVS 8

03 611 99

30,04

Shop-Verpackung 

**Schnellschlussventil Typ KSV
mit Befestigungskonsole
mit Überwurfmutter Typ M-MS und Schneidring Typ D-MS**
RVS 8 x RVS 8

63 611 09

31,64

Ersatzteil

Clips mit Symbolen zur Kennzeichnung der Verbrauchsgeräte / Inhalt: 4 Stück

63 690 00

6,14

Marine Line

Verteilerblock Typ DSV-AB

Bestell-Nr.

€ / 1 St.

Schnellschlussarmatur, nur volle Offen- bzw. Geschlossenstellung

Vorteile und Ausstattung

- mit Befestigungskonsole
- inklusive einem Blindstopfen im Ausgang
- inklusive Symbole zur Kennzeichnung der Verbrauchsgeräte
- Betätigungselement: Drehgriff
- geringer Druckverlust durch optimierte Funktion

Konformität

- DIN-DVGW-Baumusterprüfzertifikat

Technische Daten

- Maximal zulässiger Druck: PS 5 bar
- Werkstoff: Gehäuse: Messing, blank
Dichtungen: NBR
Drehgriff: PA6 GB10

Hinweis

- Im Umstellungsprozess verbessert sich die Druckfestigkeit von PS 5 bar auf PS 16 bar.

Shop-Verpackung 

Verteilerblock

Typ DSV-AB2

mit Überwurfmutter Typ M-MS und Schneidring Typ D-MS

RVS 8 x 2 x RVS 8 x RVS 8

63 750 09

47,80

Typ DSV-AB3

mit Überwurfmutter Typ M-MS und Schneidring Typ D-MS

RVS 8 x 3 x RVS 8 x RVS 8

63 751 09

76,64

Typ DSV-AB4

mit Überwurfmutter Typ M-MS und Schneidring Typ D-MS

RVS 8 x 4 x RVS 8 x RVS 8

63 752 09

106,48

Zubehör

Satz Symbole / Inhalt: 5 Stück

63 750 01

6,14



Marine Line

Verteilerblock Typ KSV-AB

Bestell-Nr.

€ / 1 St.

Schnellschlussarmatur, nur volle Offen- bzw. Geschlossenstellung

Vorteile und Ausstattung

- Betätigungselement: ergonomischer Kipphebel
- farbliche Kennzeichnung der Offen- (grün) bzw. Geschlossenstellung (rot)
- geringer Druckverlust durch optimierte Funktion
- mit Befestigungskonsole
- inklusive Clips mit Symbolen zur Kennzeichnung der Verbrauchsgeräte
- inklusive einem Blindstopfen im Ausgang

Konformität

- DIN-DVGW-Baumusterprüfzertifikat

Technische Daten

- Maximal zulässiger Druck: PS 16 bar
- Werkstoff: Gehäuse: Messing, blank
Dichtungen: NBR
Kipphebel: PA6 GF30

Verteilerblock

Typ KSV-AB2

mit Überwurfmutter Typ M-MS und Schneidring Typ D-MS

RVS 8 x 2 x RVS 8 x RVS 8

03 650 99

47,80

Typ KSV-AB3

mit Überwurfmutter Typ M-MS und Schneidring Typ D-MS

RVS 8 x 3 x RVS 8 x RVS 8

03 651 99

76,64

Typ KSV-AB4

mit Überwurfmutter Typ M-MS und Schneidring Typ D-MS

RVS 8 x 4 x RVS 8 x RVS 8

03 652 99

106,48

Shop-Verpackung

Verteilerblock

Typ KSV-AB2

mit Überwurfmutter Typ M-MS und Schneidring Typ D-MS

RVS 8 x 2 x RVS 8 x RVS 8

63 650 09

47,80

Typ KSV-AB3

mit Überwurfmutter Typ M-MS und Schneidring Typ D-MS

RVS 8 x 3 x RVS 8 x RVS 8

63 651 09

76,64

Typ KSV-AB4

mit Überwurfmutter Typ M-MS und Schneidring Typ D-MS

RVS 8 x 4 x RVS 8 x RVS 8

63 652 09

106,48

Ersatzteil

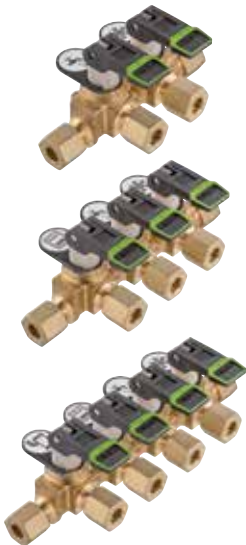
Clips mit Symbolen zur Kennzeichnung der Verbrauchsgeräte / Inhalt: 4 Stück

63 690 00

6,14



verkürzte Bauform



Verteilerblock kurz Typ KSV-AB

Bestell-Nr.

€ / 1 St.

Schnellschlussarmatur, nur volle Offen- bzw. Geschlossenstellung

Vorteile und Ausstattung

- Betätigungselement: ergonomischer Kipphebel
- farbliche Kennzeichnung der Offen- (grün) bzw. Geschlossenstellung (rot)
- verkürzte Bauform zum optimierten Einbau
- geringer Druckverlust durch optimierte Funktion
- mit Befestigungskonsole
- inklusive Clips mit Symbolen zur Kennzeichnung der Verbrauchsgeräte
- inklusive einem Blindstopfen im Ausgang

Konformität

- DIN-DVGW-Baumusterprüfzertifikat

Technische Daten

- Maximal zulässiger Druck: PS 16 bar
- Werkstoff: Gehäuse: Messing, blank
Dichtungen: NBR
Kipphebel: PA6 GF30

Verteilerblock kurz

Typ KSV-AB2

mit Überwurfmutter Typ M-MS und Schneidring Typ D-MS

RVS 8 x 2 x RVS 8 x RVS 8

03 670 99

47,80

Typ KSV-AB3

mit Überwurfmutter Typ M-MS und Schneidring Typ D-MS

RVS 8 x 3 x RVS 8 x RVS 8

03 671 99

76,64

Typ KSV-AB4

mit Überwurfmutter Typ M-MS und Schneidring Typ D-MS

RVS 8 x 4 x RVS 8 x RVS 8

03 672 99

106,48

Shop-Verpackung

Verteilerblock kurz

Typ KSV-AB2

mit Überwurfmutter Typ M-MS und Schneidring Typ D-MS

RVS 8 x 2 x RVS 8 x RVS 8

63 670 09

47,80

Typ KSV-AB3

mit Überwurfmutter Typ M-MS und Schneidring Typ D-MS

RVS 8 x 3 x RVS 8 x RVS 8

63 671 09

76,64

Typ KSV-AB4

mit Überwurfmutter Typ M-MS und Schneidring Typ D-MS

RVS 8 x 4 x RVS 8 x RVS 8

63 672 09

106,48

Ersatzteil

Clips mit Symbolen zur Kennzeichnung der Verbrauchsgeräte / Inhalt: 4 Stück

63 690 00

6,14

Marine Line

Kugelhahn Typ 0270

Bestell-Nr.

€ / 1 St.

zum schnellen Öffnen und Schließen, Absperrarmatur nach EN 331

Vorteile und Ausstattung

- mit Befestigungskonsole

Konformität

- EU-Baumusterprüfbescheinigung GGV

Technische Daten

- Maximal zulässiger Druck: PS 20 bar
- Werkstoff: Messing

Kugelhahn Typ 0270

Schneidringverschraubung x Schneidringverschraubung mit Überwurfmutter Typ M-MS und Schneidring Typ D-MS
RVS 8 x RVS 8

02 700 07

31,06

Schneidringverschraubung x Außengewinde mit Überwurfmutter Typ M-MS und Schneidring Typ D-MS
RVS 8 x G 1/4 LH-KN

02 700 08

31,06

Überwurfmutter x Außengewinde
G 1/4 LH-ÜM x G 1/4 LH-KN

02 700 10

31,06

Shop-Verpackung 

Zubehör

Verbindungsstück G 1/4 LH-KN x RVS 8

74 516 00

10,12

Verbindungsstück G 1/4 LH-KN x Lötstutzen 8 mm

74 515 00

7,34



Absperrblock Typ AB0270

Bestell-Nr.

€ / 1 St.

Absperrarmatur nach EN 331 für Flüssiggasanlagen auf Booten gemäß EN ISO 10239

Vorteile und Ausstattung

- Ausführung RVS 8 inklusive einem Blindstopfen im Ausgang

Technische Daten

- Maximal zulässiger Druck: PS 20 bar
- Werkstoff: Messing

Absperrblock Typ AB0270

mit Überwurfmutter Typ M-MS und Schneidring Typ D-MS
RVS 8 x 2 x RVS 8 x RVS 8

02 400 00

49,90

mit Überwurfmutter aus Messing
G 1/4 LH-ÜM x 2 x G 1/4 LH-KN

02 400 01

51,10

Shop-Verpackung 

Absperrblock Typ AB0270

mit Überwurfmutter Typ M-MS und Schneidring Typ D-MS
RVS 8 x 2 x RVS 8 x RVS 8

62 400 00

52,50

mit Überwurfmutter aus Messing
G 1/4 LH-ÜM x 2 x G 1/4 LH-KN

62 400 01

53,70

Zubehör

Blindstopfen 8 mm / Inhalt: 3 Stück

63 505 00

4,98

Verbindungsstück G 1/4 LH-KN x RVS 8

74 516 00

10,12

Verbindungsstück G 1/4 LH-KN x Lötstutzen 8 mm

74 515 00

7,34





Marine Line

Hinweis zu Schneidringverschraubungen aus Messing

Für die ordnungsgemäße Auswahl und Montage der Schneidringverschraubungen beachten Sie bitte die GOK-Montageanleitung und die Datenblätter Schneidring- und Einschraubverschraubungen (unter www.gok.de/de/montagehinweise bzw. www.gok.de/de/datenblaetter).



Montageanleitung
Schneidringverschraubung



Datenblatt
Schneidringverschraubung



Datenblatt
Einschraubverschraubung

Werkstoff: Messing (CW614N bzw. CW617N).

Alle Verschraubungen mit DVGW-Baumusterprüfzertifikat nach DIN 3387-1. Die DIN 3387-1 legt die Anforderungen und Prüfungen für Schneidringverschraubungen (Glattrohrverbinder) zur Verbindung von metallenen Gasleitungen, z.B. im Anwendungsbereich der TRF fest. Die Ausführungsdetails der Schneidringverschraubungen werden größtenteils in der EN ISO 8434-1, der DIN 2353 oder weiteren Normen festgelegt. Für eine eindeutige Beschreibung werden die genormten Bezeichnungen nach EN ISO 8434 angegeben (z.B. EN ISO 8434-1 – SC).

Gerade Verschraubung Typ G-MS

Bestell-Nr.

€ / 1 St.



EN ISO 8434-1 - SC

Shop-Verpackung

**Gerade Verschraubung Typ G-MS
mit Überwurfmutter Typ M-MS und Schneidring Typ D-MS**

RVS 8 x RVS 8 Baureihe L

67 602 01

10,88

Weitere Ausführungen, Anschlüsse bzw. Abmessungen auf Anfrage.

Winkel-Verschraubung Typ W-MS

Bestell-Nr.

€ / 1 St.



EN ISO 8434-1 - EC

Shop-Verpackung

**Winkel-Verschraubung Typ W-MS
mit Überwurfmutter Typ M-MS und Schneidring Typ D-MS**

RVS 8 x RVS 8 Baureihe L

67 608 01

14,80

Weitere Ausführungen, Anschlüsse bzw. Abmessungen auf Anfrage.

T-Verschraubung Typ T-MS

Bestell-Nr.

€ / 1 St.



EN ISO 8434-1 - TC

Shop-Verpackung

**T-Verschraubung Typ T-MS
mit Überwurfmutter Typ M-MS und Schneidring Typ D-MS**

RVS 8 x RVS 8 x RVS 8 Baureihe L

67 614 01

17,94

Weitere Ausführungen, Anschlüsse bzw. Abmessungen auf Anfrage.

Marine Line



Gerade Schottverschraubung Typ SV-MS

Bestell-Nr.

€ / 1 St.

EN ISO 8434-1 - BHSC

Technische Daten

- Maximale Schottdicke: 16 mm

Shop-Verpackung

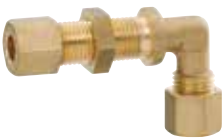
Gerade Schottverschraubung Typ SV-MS mit Überwurfmutter Typ M-MS und Schneidring Typ D-MS

RVS 8 x RVS 8 Baureihe L

67 880 01

26,32

Weitere Ausführungen, Anschlüsse bzw. Abmessungen auf Anfrage.



Winkel-Schottverschraubung Typ WSV-MS

Bestell-Nr.

€ / 1 St.

EN ISO 8434-1 - BHEC

Technische Daten

- Maximale Schottdicke: 16 mm

Shop-Verpackung

Winkel-Schottverschraubung Typ WSV-MS mit Überwurfmutter Typ M-MS und Schneidring Typ D-MS mit Scheiben

RVS 8 x RVS 8 Baureihe L

67 681 05

33,29

ohne Scheiben

RVS 8 x RVS 8 Baureihe L

67 681 01

29,36

Weitere Ausführungen, Anschlüsse bzw. Abmessungen auf Anfrage.

Marine Line

Hinweis zu Schneidringverschraubungen aus Edelstahl

Für die ordnungsgemäße Montage der Schneidringverschraubungen aus Edelstahl empfehlen wir den Einsatz eines Vormontagestutzens VOMO sowie die Verwendung von Gleitmittel! Für die ordnungsgemäße Auswahl und Montage der Schneidringverschraubungen beachten Sie bitte die GOK-Montageanleitung und die Datenblätter Schneidring- und Einschraubverschraubungen (unter www.gok.de/de/montagehinweise bzw. www.gok.de/de/datenblaetter).



Montageanleitung
Schneidringverschraubung



Datenblatt
Schneidringverschraubung



Datenblatt
Einschraubverschraubung

Werkstoff: Edelstahl (1.4571).

Alle Verschraubungen mit DVGW-Baumusterprüfzertifikat nach DIN 3387-1. Die DIN 3387-1 legt die Anforderungen und Prüfungen für Schneidringverschraubungen (Glattrohrverbinder) zur Verbindung von metallenen Gasleitungen, z.B. im Anwendungsbereich der TRF fest. Die Ausführungsdetails der Schneidringverschraubungen werden größtenteils in der EN ISO 8434-1, der DIN 2353 oder weiteren Normen festgelegt. Für eine eindeutige Beschreibung werden die genormten Bezeichnungen nach EN ISO 8434 angegeben (z.B. EN ISO 8434-1 – SC).

Gerade Verschraubung Edelstahl Typ G-X

Bestell-Nr.

€ / 1 St.



EN ISO 8434-1 - SC

**Gerade Verschraubung Edelstahl Typ G-X
mit Überwurfmutter Typ M-X und Schneidring Typ D-X**

RVS 8 x RVS 8 Baureihe L

07 502 00

24,05

Weitere Ausführungen, Anschlüsse bzw. Abmessungen auf Anfrage.

Winkel-Verschraubung Edelstahl Typ W-X

Bestell-Nr.

€ / 1 St.



EN ISO 8434-1 - EC

**Winkel-Verschraubung Edelstahl Typ W-X
mit Überwurfmutter Typ M-X und Schneidring Typ D-X**

RVS 8 x RVS 8 Baureihe L

07 508 00

34,19

Weitere Ausführungen, Anschlüsse bzw. Abmessungen auf Anfrage.

T-Verschraubung Edelstahl Typ T-X

Bestell-Nr.

€ / 1 St.



EN ISO 8434-1 - TC

**T-Verschraubung Edelstahl Typ T-X
mit Überwurfmutter Typ M-X und Schneidring Typ D-X**

RVS 8 x RVS 8 x RVS 8 Baureihe L

07 514 00

57,38

Weitere Ausführungen, Anschlüsse bzw. Abmessungen auf Anfrage.

Gerade Schottverschraubung Edelstahl Typ SV-X

Bestell-Nr.

€ / 1 St.



EN ISO 8434-1 - BHSC

Technische Daten

- Maximale Schottdicke: 16 mm

**Gerade Schottverschraubung Edelstahl Typ SV-X
mit Überwurfmutter Typ M-X und Schneidring Typ D-X**

RVS 8 x RVS 8 Baureihe L

07 570 00

38,44

Weitere Ausführungen, Anschlüsse bzw. Abmessungen auf Anfrage.

Marine Line



Vormontageschlüssel Typ VOMO

Bestell-Nr.

€ / 1 St.

ist eine Vorrichtung zur sicheren Vormontage von Schneidringen per Hand

Bei der Montage von Schneidringverschraubungen aus Edelstahl ist die Vormontage ausschließlich im gehärteten VOMO vorzunehmen. Schneidringverschraubungen aus Stahl bzw. Messing können ebenfalls im VOMO vormontiert werden, hierbei ist ein Gleitmittel zu verwenden.

Technische Daten

- Werkstoff: Stahl, gehärtet

Vormontageschlüssel Typ VOMO

RVS 6 x RVS 12

27 121 20

23,00

RVS 8 x RVS 10

27 121 00

23,00

RVS 15 x RVS 18

27 121 30

23,00

Zubehör

Gleitmittel Tube 100 g

07 599 50

42,70

Shop-Verpackung

Zubehör

Hahnfett Tube 20 g

71 510 00

5,20



Vormontagesutzen Typ VOMO

Bestell-Nr.

€ / 1 St.

ist eine Vorrichtung zur sicheren Vormontage von Schneidringen mit Hilfe eines Schraubstocks

Bei der Montage von Schneidringverschraubungen aus Edelstahl ist die Vormontage ausschließlich im gehärteten VOMO vorzunehmen. Schneidringverschraubungen aus Stahl bzw. Messing können ebenfalls im VOMO vormontiert werden, hierbei ist ein Gleitmittel zu verwenden.

Technische Daten

- Werkstoff: Stahl, gehärtet

Vormontagesutzen Typ VOMO

8 AG M14 x 1.5

07 599 08

43,56

Zubehör

Gleitmittel Tube 100 g

07 599 50

42,70

Shop-Verpackung

Zubehör

Hahnfett Tube 20 g

71 510 00

5,20



Gleitmittel

Bestell-Nr.

€ / 1 St.

für die Vor- bzw. Endmontage von Schneidringverschraubungen aus Edelstahl

Gleitmittel

Tube 100 g

07 599 50

42,70



Hahnfett

Bestell-Nr.

€ / 1 St.

als Schmierstoff für Gasarmaturen, Stellgeräte und Dichtungen

Technische Daten

- Temperaturbereich: -20 °C bis +150 °C
- Beständig gegen alle Gase / Gasgemische des DVGW-Arbeitsblattes G 260

Shop-Verpackung

Hahnfett

Tube 20 g

71 510 00

5,20

Marine Line



Dichtprüfgerät Typ 150

Bestell-Nr.

€ / 1 St.

Zur Dichtheitsprüfung von Flüssiggasanlagen in Freizeitfahrzeugen nach DVGW-Arbeitsblatt G 607, ÖVGW-Arbeitsblatt G 107 und EN 1949 bzw. in kleinen Wasserfahrzeugen nach DVGW-Arbeitsblatt G 608 und EN ISO 10239.

bestehend aus: Druckbegrenzer, Prüfmanometer 0 bis 250 mbar Güteklasse 1,0 (Druckfest bis 2,5 bar), Handpumpe, Transporttasche und je einem Verbindungsstück IG G 1/4 LH x G 3/8 LH-KN bzw. IG G 1/4 LH x G 1/2 LH-KN

Vorteile und Ausstattung

- Vermeidung von Manometerschäden durch Druckbegrenzer

Dichtprüfgerät Typ 150

mit Handpumpe und Transporttasche

02 611 00

348,00

Ersatzteil

Prüfmanometer 0-250 mbar, Güteklasse 1,0

02 616 26

177,00

Manometerdichtung

55 211 60

0,80

Dichtung für Ausgangsstutzen G 1/4 LH-KN am Dichtprüfgerät

02 600 59

0,80

Set bestehend aus: Verbindungsstück IG G 1/4 LH x G 3/8 LH-KN und IG G 1/4 LH x G 1/2 LH-KN Messing

02 617 22

10,86

Zubehör

Prüfschlauch G 1/4 LH-ÜM x Adapter für Prüfeinrichtung x 750 mm

02 618 06

18,30

Nachrüst-Set für Zusatzvolumen-Behälter 600 cm³

02 611 06

77,30

Zusatzvolumen-Behälter 600 cm³

02 611 40

9,40

Dichtung für Zusatzvolumen

02 611 27

0,80

Lecksuchspray Sprühdose 125 ml

02 601 01

6,60

Shop-Verpackung

Ersatzteil

Prüfmanometer 0-250 mbar, Güteklasse 1,0

62 616 00

179,60

Marine Line



Elektronisches Prüfgerät Leak Check LPG PRO

Bestell-Nr.

€ / 1 St.

Mit allen erforderlichen Montageteilen zur Dichtheitsprüfung von Flüssiggasanlagen in Freizeitfahrzeugen nach DVGW-Arbeitsblatt G 607, ÖVGW-Arbeitsblatt G 107 und EN 1949 bzw. in kleinen Wasserfahrzeugen nach DVGW-Arbeitsblatt G 608 und EN ISO 10239.

Das Leak Check LPG PRO führt nach Anschluss an die Versorgungsleitung, mittels den im Lieferumfang enthaltenen gängigen Anschlussteilen, die Dichtheitsprüfung selbstständig durch. Nach positiver Prüfung wird ein Protokoll mit dem Prüfergebnis gedruckt, was der Prüfbescheinigung der Flüssiggasanlage beigelegt werden kann. Bei einer Leckage in der zu prüfenden Versorgungsleitung kann der Prüfdruck kontinuierlich durch die Pumpe erzeugt werden. Dadurch wird das Auffinden der Undichtheit für den Prüfer stark vereinfacht.

bestehend aus:

- 1 x Leak Check LPG PRO inklusive Netzteil und Akku
- 1 x Drucker mit Anschlusskabel und Ersatz-Papierrolle
- 1 x Anschlussschlauch der Prüfeinrichtung G 1/4 LH-KN
- 1 x Prüfschlauch G 1/4 LH-ÜM x Adapter für Prüfeinrichtung x 750 mm
- 1 x Mitteldruck-Schlauchleitung für Flüssiggasleitungen
- 1 x Zusatzvolumen-Behälter 600 cm³
- 1 x Handgriff für Prüfeinrichtung
- 1 x Stecknippel STN x RST 8 zum Anschluss an Steckkupplung SKU
- 1 x Gerader Reduziereinsatz Typ RED RST 8 x RVS 10
- 2 x Übergangsstücke für alle gängigen Prüfanschlüsse
- 10 x Dichtungen für Ausgangsstutzen G 1/4 LH-KN
- 1 x MiniTool zum Anschließen und Lösen von Kleinflaschenreglern
- je 1 x Doppelmaulschlüssel Größen: 10/11; 12/13; 14/15; 17/19 und 20/22
- 1 x Systemkoffer

Vorteile und Ausstattung

- übersichtliches Bedienfeld zum einfachen Handling
- alle erforderlichen Prüf- und Montageteile in einem Systemkoffer
- effizient angeordnete Fächer mit Schutzeinlage
- Systemkoffer (H/B/T: ca. 230 x 508 x 296 mm) aus hochwertigem ABS-Kunststoff
- der Systemkoffer ist kombinier-, stapel- und verknüpfbar z. B. mit dem Montagekoffer Camping und Caravan bzw. Marine
- netzunabhängig durch einen leistungsstarken Akku
- Ausdruck des Prüfergebnisses (Longlife-Papier - bis zu 10 Jahre haltbar, ca. 35 Ausdrücke pro Papierrolle möglich)
- Dauerpump-Funktion zur Leckagesuche
- automatische Nullpunktkorrektur beim Einschalten

Technische Daten

- Messbereich: 0 bis 200 mbar
- Druckfestigkeit: 1000 mbar
- Messgenauigkeit: ± 2 mbar (im Messbereich 140 bis 160 mbar)

Elektronisches Prüfgerät Leak Check LPG PRO für Caravan und Marine

mit Lecksuchspray Dose 125 ml

27 105 00

1.336,00

Ersatzteil

Ersatz-Papierrolle Longlife / Inhalt: 5 Stück

27 107 25

5,60

Ersatz-Papierrolle Longlife / Inhalt: 100 Stück

27 107 26

57,00

Zubehör

Kalibrierung des Prüfgerätes

58 803 00

64,90

Marine Line



Elektronisches Prüfgerät Leak Check LPG PRO BT

Bestell-Nr.

€ / 1 St.

Mit allen erforderlichen Montageteilen zur Dichtheitsprüfung von Flüssiggasanlagen in Freizeitfahrzeugen nach DVGW-Arbeitsblatt G 607, ÖVGW-Arbeitsblatt G 107 und EN 1949 bzw. in kleinen Wasserfahrzeugen nach DVGW-Arbeitsblatt G 608 und EN ISO 10239.

Das Leak Check LPG PRO BT führt selbstständig die geforderte Prüfung durch und überträgt mittels Bluetooth das Ergebnis in eine auf einem mobilen Endgerät installierte App (Android).

Der Prüfer erfasst die Daten der verbauten Gasgeräte/-Komponenten in der App unter der Fahrzeugidentifikationsnummer (FIN). Nach der Prüfung kann ein Prüfprotokoll erstellt, lokal gespeichert, gedruckt (PDF) oder exportiert werden.

Bereits erfasste Gasgeräte/-Komponenten können bei Wiederholungsprüfung über den lokalen Speicher bzw. durch Einlesen des letzten Prüfprotokolls mittels QR-Code übernommen werden.

bestehend aus:

- 1 x Leak Check LPG PRO inklusive Netzteil und Akku
- 1 x Bluetooth-Adapter
- 1 x Anschluss Schlauch der Prüfeinrichtung G 1/4 LH-KN
- 1 x Prüfschlauch G 1/4 LH-ÜM x Adapter für Prüfeinrichtung x 750 mm
- 1 x Mitteldruck-Schlauchleitung für Flüssiggasleitungen
- 1 x Zusatzvolumen-Behälter 600 cm³
- 1 x Handgriff für Prüfeinrichtung
- 1 x Stecknippel STN x RST 8 zum Anschluss an Steckkupplung SKU
- 1 x Gerader Reduziereinsatz Typ RED RST 8 x RVS 10
- 2 x Übergangsstücke für alle gängigen Prüfanschlüsse
- 10 x Dichtungen für Ausgangsstutzen G 1/4 LH-KN
- 1 x Lecksuchspray Dose 125 ml
- 1 x MiniTool zum Anschließen und Lösen von Kleinflaschenreglern
- je 1 x Doppelmaulschlüssel Größen: 10/11; 12/13; 14/15; 17/19 und 20/22
- 1 x Systemkoffer

Vorteile und Ausstattung

- übersichtliches Bedienfeld zum einfachen Handling
- alle erforderlichen Prüf- und Montageteile in einem Systemkoffer
- effizient angeordnete Fächer mit Schutzeinlage
- Systemkoffer (H/B/T: ca. 230 x 508 x 296 mm) aus hochwertigem ABS-Kunststoff
- der Systemkoffer ist kombinier-, stapel- und verknüpfbar z. B. mit dem Montagekoffer Camping und Caravan bzw. Marine
- netzunabhängig durch einen leistungsstarken Akku
- Dauerpump-Funktion zur Leckagesuche
- automatische Nullpunktkorrektur beim Einschalten
- eine Rückverfolgung der verbauten Gasgeräte/-Komponenten ist über die FIN möglich

Konformität

- CE-Kennzeichnung nach RED

Technische Daten

- Messbereich: 0 bis 200 mbar
- Druckfestigkeit: 1000 mbar
- Messgenauigkeit: ± 2 mbar (im Messbereich 140 bis 160 mbar)

Elektronisches Prüfgerät Leak Check LPG PRO BT für Caravan und Marine

komplett	27 108 00	1.234,00
Zubehör		
Kalibrierung des Prüfgerätes	58 803 00	64,90

Marine Line



Prüfgerät Leak Check LPG BASIC

Bestell-Nr.

€ / 1 St.

Mit allen erforderlichen Montageteilen zur Dichtheitsprüfung von Flüssiggasanlagen in Freizeitfahrzeugen nach DVGW-Arbeitsblatt G 607, ÖVGW-Arbeitsblatt G 107 und EN 1949 bzw. in kleinen Wasserfahrzeugen nach DVGW-Arbeitsblatt G 608 und EN ISO 10239.

bestehend aus:

- 1 x Dichtprüfgerät Typ 150 mit Druckbegrenzer
- 1 x Prüfschlauch für Prüfeinrichtung
- 1 x Mitteldruck-Schlauchleitung für Flüssiggasleitungen
- 1 x Handgriff für Prüfeinrichtung
- 1 x Stecknippel Niro STN x RST 8 zum Anschluss des Prüfgerätes an Steckkupplung SKU
- 1 x Gerader Reduziereinsatz Typ RED RST 8 x RVS 10
- 10 x Dichtungen für Ausgangsstutzen G 1/4 LH-KN
- 1 x Lecksuchspray Dose 125 ml
- 1 x MiniTool zum Anschließen und Lösen von Kleinflaschenreglern
- je 1 x Doppelmaulschlüssel in den Größen 10/11; 12/13; 14/15; 17/19 und 20/22
- 1 x Systemkoffer mit Tragegurt

Vorteile und Ausstattung

- alle erforderlichen Prüf- und Montageteile in einem Systemkoffer
- effizient angeordnete Fächer mit Schutzeinlage
- Systemkoffer (H/B/T: ca. 105 x 396 x 296 mm) aus hochwertigem ABS-Kunststoff
- der Systemkoffer ist kombinier-, stapel- und verknüpfbar z. B. mit dem Montagekoffer Camping und Caravan bzw. Marine

Prüfgerät Leak Check LPG BASIC für Caravan und Marine

komplett

27 100 00

402,90

Zubehör

Nachrüst-Set für Zusatzvolumen-Behälter 600 cm³

02 611 06

77,30

Montagekoffer Marine

27 110 00

570,00



Elektronisches Druckregler-Prüfgerät - Regulator Check LPG PRO

Bestell-Nr.

€ / 1 St.

zur Druck- und Funktionsprüfung von Druckreglern in Freizeitfahrzeugen bzw. in kleinen Wasserfahrzeugen

bestehend aus: Elektronischem Prüfgerät im Transportkoffer, Prüfschlauchleitung, einem Übergangsstück zum Prüfen von Druckreglern mit Ausgangsanschluss RVS 8, Übergangsstück zum Prüfen von Druckreglern mit Prüfventil und einem transparenten Entlüftungsschlauch

Vorteile und Ausstattung

- Kontrolle des Fließ- und Schließdruckes von Niederdruckreglern
- sicheres Ableiten von Flüssiggas ins Freie mittels transparentem Entlüftungsschlauch
- kein unkontrollierter Gasaustritt durch selbstschließendes Prüfventil
- akkubetriebenes Prüfgerät inkl. USB-C-Schnittstelle zum Aufladen des Gerätes
- Menüsprache sowie Displayanzeige in Deutsch oder Englisch

Konformität

- CE-Kennzeichnung nach EMV

Technische Daten

- Prüfbereich: Niederdruck: 0 bis 160 mbar

Elektronisches Druckregler-Prüfgerät - Regulator Check LPG PRO für Caravan und Marine

komplett

27 130 00

305,00

Ersatzteil

Übergangsstück G 1/4 LH-KN x RST 8

14 040 00

2,24

Shop-Verpackung

Ersatzteil

Übergangsstück G 1/4 LH-KN x RST 8

74 040 00

3,84



Marine Line



Montagekoffer Marine

Bestell-Nr.

€ / 1 St.

mit allen erforderlichen Einzel- und Ersatzteilen zur Montage bzw. für Wartungsarbeiten von Flüssiggasanlagen in kleinen Wasserfahrzeugen nach DVGW-Arbeitsblatt G 608 und EN ISO 10239

bestehend aus:

- 1 x Verteilerblock 8 mm x 2 x 8 mm
- 2 x Schnellschlussventil 8 mm
- 15 x Gerade Verschraubung Typ G-MS 8 mm
- 5 x Winkel-Verschraubung Typ W-MS 8 mm
- 3 x T-Verschraubung Typ T-MS 8 mm
- 5 x Gerade Schottverschraubung Typ SV-MS 8 mm
- 5 x Winkel-Schottverschraubung Typ WSV-MS 8 mm
- 20 x Überwurfmutter Typ M-MS 8 mm
- 20 x Schneidring Typ D-MS 8 mm
- 20 x Blindstopfen für Verteilerblock 8 mm
- 20 x Verstärkungshülse 8 x 1 mm
- 20 x Rohrschelle Metall mit Gummiprofil 8 mm
- 1 x Systemkoffer

Vorteile und Ausstattung

- alle zur Montage bzw. zur Wartung erforderlichen Komponenten in einem Systemkoffer handlich sortiert
- effizient angeordnete Fächer
- Systemkoffer (H/B/T: ca. 82 x 396 x 296 mm) aus hochwertigem ABS-Kunststoff
- der Systemkoffer ist kombinier-, stapel- und verknüpfbar z. B. mit dem Prüfgerät Leak Check LPG PRO bzw. BASIC und dem Montagekoffer Camping und Caravan

Montagekoffer Marine für Flüssiggasanlagen im Marinebereich

komplett

27 110 00

570,00

Zubehör

Elektronisches Prüfgerät Leak Check LPG PRO

27 105 00

1.336,00

Prüfgerät Leak Check LPG BASIC

27 100 00

402,90

Montagekoffer Camping und Caravan

27 120 00

464,00

Leitungssystem



MiniTool

Bestell-Nr.

€ / 1 St.

zum kraftsparenden Anschließen und Lösen von Kleinflaschenreglern an das Gasflaschenventil

Vorteile und Ausstattung

- passend für alle Kleinflaschenanschlüsse mit Flügelmutter

Technische Daten

- Werkstoff: Spezialpolyamid mit Glasfaserverstärkung (entwickelt für Werkzeuge)

MiniTool

35 Stück im Präsentationskarton

Einfarbig blau

21 100 70

192,86

Farbig sortiert, je 7 Stück: orange, rot, blau, grün und schwarz

21 100 71

192,86

Nachfüllpack

50 Stück

Einfarbig blau

21 100 80

270,50

Farbig sortiert, je 10 Stück: orange, rot, blau, grün und schwarz

21 100 85

270,50

Shop-Verpackung

MiniTool

Einzelverpackt

Einfarbig, blau

81 100 00

7,10

Euro-Set D Professional

Bestell-Nr.

€ / 1 St.

zum Anschluss eines Druckreglers mit deutschem Anschluss an die auf dem europäischen Markt gängigen Gasflaschen

bestehend aus: EuroTool im Werkzeugkoffer mit 3 Wechseleinsätzen und Übergangsstutzen 1 bis 4 aus Euro-Set D

Vorteile und Ausstattung

- nur ein Werkzeug mit drei verschiedenen Wechseleinsätzen, passend für europäische Flaschenanschlüsse
- einfaches und sicheres Wechselsystem
- Werkzeugkoffer (H/B/T: 235 x 185 x 48 mm)
- Übergangsstutzen 1: Italien, Schweiz (AG KLF x AG M10 x 1)
- Übergangsstutzen 2: Griechenland, Italien, Österreich und Slowenien (AG KLF x IG Ital.A)
- Übergangsstutzen 3: England, Finnland, Island, Norwegen, Portugal und Schweden (AG KLF x AG Primus)
- Übergangsstutzen 4: Belgien, England, Frankreich, Irland, Kroatien, Lettland, Luxemburg, Mazedonien, Montenegro, Niederlande, Schweiz, Serbien, Slowakei, Slowenien, Spanien und Tschechien (AG KLF x IG W21,8 x 1/14 LH)

Technische Daten

- Werkstoff: EuroTool: Spezialpolyamid mit Glasfaserverstärkung (entwickelt für Werkzeuge)
Wechseleinsätze: Spezialpolyamid mit Glasfaserverstärkung (entwickelt für Werkzeuge)
Übergangsstutzen: Messing

Shop-Verpackung

Euro-Set D Professional

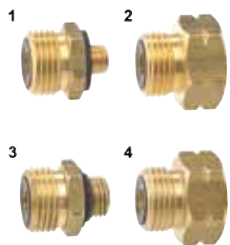
im Werkzeugkoffer

komplett

69 735 10

47,44

Leitungssystem



Euro-Set D	Bestell-Nr.	€ / 1 St.
zum Anschluss eines Druckreglers mit deutschem Anschluss an die auf dem europäischen Markt gängigen Gasflaschen		
Euro-Set D bestehend aus Übergangsstutzen 1 bis 4	09 735 00	23,50
Einzelstutzen Übergangsstutzen 1: Italien, Schweiz AG KLF x AG M10 x 1	09 735 31	5,88
Übergangsstutzen 2: Griechenland, Italien, Österreich und Slowenien AG KLF x IG Ital.A	09 735 32	5,88
Übergangsstutzen 3: England, Finnland, Island, Norwegen, Portugal und Schweden AG KLF x AG Primus	09 735 33	5,88
Übergangsstutzen 4: Belgien, England, Frankreich, Irland, Kroatien, Lettland, Luxemburg, Mazedonien, Montenegro, Niederlande, Schweiz, Serbien, Slowakei, Slowenien, Spanien und Tschechien AG KLF x IG W21,8 x 1/14 LH	09 735 34	5,88
Ausführung lang (Gesamtlänge: 40 mm) AG KLF x IG W21,8 x 1/14 LH	09 735 60	12,92
Zubehör Gegendichtung für Übergangsstutzen 1 und 4	09 735 25	0,80
Shop-Verpackung		
Euro-Set D bestehend aus Übergangsstutzen 1 bis 4	69 735 00	25,10
Einzelstutzen Übergangsstutzen 1: Italien, Schweiz AG KLF x AG M10 x 1	69 735 21	7,48
Übergangsstutzen 2: Griechenland, Italien, Österreich und Slowenien AG KLF x IG Ital.A	69 735 22	7,48
Übergangsstutzen 3: England, Finnland, Island, Norwegen, Portugal und Schweden AG KLF x AG Primus	69 735 23	7,48
Übergangsstutzen 4: Belgien, England, Frankreich, Irland, Kroatien, Lettland, Luxemburg, Mazedonien, Montenegro, Niederlande, Schweiz, Serbien, Slowakei, Slowenien, Spanien und Tschechien AG KLF x IG W21,8 x 1/14 LH	69 735 03	7,48
Ausführung lang (Gesamtlänge: 40 mm) AG KLF x IG W21,8 x 1/14 LH	69 735 07	14,52

Leitungssystem



Euro-Set CH/FR Professional

Bestell-Nr.

€ / 1 St.

zum Anschluss eines Druckreglers mit Shell-F Anschluss an die auf dem europäischen Markt gängigen Gasflaschen

bestehend aus: EuroTool im Werkzeugkoffer mit 3 Wechseleinsätzen und Übergangsstutzen FR1 bis 4 aus Euro-Set CH/FR

Vorteile und Ausstattung

- nur ein Werkzeug mit drei verschiedenen Wechseleinsätzen, passend für europäische Flaschenanschlüsse
- einfaches und sicheres Wechselsystem
- Werkzeugkoffer (H/B/T: 235 x 185 x 48 mm)
- Übergangsstutzen FR1: Italien, Schweiz (AG Shell-F x AG M10 x 1)
- Übergangsstutzen FR2: Griechenland, Italien, Österreich und Slowenien (AG Shell-F x IG Ital.A)
- Übergangsstutzen FR3: England, Finnland, Island, Norwegen, Portugal und Schweden (AG Shell-F x AG Primus)
- Übergangsstutzen FR4: Deutschland, England, Irland, Kroatien, Lettland, Luxemburg, Mazedonien, Montenegro, Niederlande, Schweiz, Serbien, Slowakei, Slowenien, Spanien und Tschechien (AG Shell-F x IG W21,8 x 1/14 LH)

Technische Daten

- Werkstoff: EuroTool: Spezialpolyamid mit Glasfaserverstärkung (entwickelt für Werkzeuge)
- Wechseleinsätze: Spezialpolyamid mit Glasfaserverstärkung (entwickelt für Werkzeuge)
- Übergangsstutzen: Messing

Shop-Verpackung

Euro-Set CH/FR Professional im Werkzeugkoffer

komplett

69 739 10

47,44

Euro-Set CH/FR

Bestell-Nr.

€ / 1 St.

zum Anschluss eines Druckreglers mit Shell-F Anschluss an die auf dem europäischen Markt gängigen Gasflaschen

Euro-Set CH/FR

bestehend aus Übergangsstutzen FR1 bis FR4

09 739 00

23,50

Einzelstutzen

Übergangsstutzen FR1: Italien, Schweiz

AG Shell-F x AG M10 x 1

09 739 31

5,88

Übergangsstutzen FR2: Griechenland, Italien, Österreich und Slowenien

AG Shell-F x IG Ital.A

09 739 32

5,88

Übergangsstutzen FR3: England, Finnland, Island, Norwegen, Portugal und Schweden

AG Shell-F x AG Primus

09 739 33

5,88

Übergangsstutzen FR4: Deutschland, England, Irland, Kroatien, Lettland, Luxemburg, Mazedonien, Montenegro, Niederlande, Österreich, Polen, Russland, Serbien, Slowakei, Slowenien, Spanien und Tschechien

AG Shell-F x IG W21,8 x 1/14 LH

09 739 34

5,88

Shop-Verpackung

Euro-Set CH/FR

bestehend aus Übergangsstutzen FR1 bis FR4

69 739 00

25,10

Einzelstutzen

Übergangsstutzen FR4: Deutschland, England, Irland, Kroatien, Lettland, Luxemburg, Mazedonien, Montenegro, Niederlande, Österreich, Polen, Russland, Serbien, Slowakei, Slowenien, Spanien und Tschechien

AG Shell-F x IG W21,8 x 1/14 LH

69 739 04

7,48



Leitungssystem



Euro-Übergangsstück

Bestell-Nr.

€ / 1 St.

zum Anschluss eines Druckreglers mit deutschem Anschluss an eine Gasflasche

Shop-Verpackung

Euro-Übergangsstück

AG KLF x POL

62 504 00

22,59

AG KLF x Brit.POL

62 504 01

22,59

AG KLF x POL-WF

62 504 02

22,59



Übergangsstück International

Bestell-Nr.

€ / 1 St.

zum Anschluss eines Druckreglers mit POL-Anschluss

Vorteile und Ausstattung

- Ausführung mit Kombinationsanschluss zum wahlweisen Anschluss an 5, 11 bzw. 33 kg Gasflaschen

Shop-Verpackung

Übergangsstück International

KLF x IG POL

69 727 00

22,84

Komb.A x IG Brit.POL

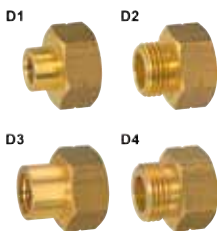
62 523 01

23,84

EU-Shell x IG POL

69 727 01

22,84



Euro-Füll-Set D

Bestell-Nr.

€ / 1 St.

zum Befüllen deutscher Gasflaschen durch autorisierte europäische Füllstellen

Euro-Füll-Set D

bestehend aus Füllstutzen D1 bis D4

09 738 00

23,50

Einzelstutzen

Füllstutzen D1: Italien, Schweiz

IG M10 x 1 x IG KLF

09 738 31

5,88

Füllstutzen D2: Griechenland, Italien, Österreich und Slowenien

AG Ital.A x IG KLF

09 738 32

5,88

Füllstutzen D3: England, Finnland, Island, Norwegen, Portugal und Schweden

IG Primus x IG KLF

09 738 33

5,88

Füllstutzen D4: Belgien, England, Frankreich, Irland, Kroatien, Lettland, Luxemburg, Mazedonien, Montenegro, Niederlande, Schweiz, Serbien, Slowakei, Slowenien, Spanien und Tschechien

AG W21,8 x 1/14 LH x IG KLF

09 738 34

5,88

Shop-Verpackung

Euro-Füll-Set D

bestehend aus Füllstutzen D1 bis D4

69 738 00

25,10

Einzelstutzen

Füllstutzen D1: Italien, Schweiz

IG M10 x 1 x IG KLF

69 738 07

7,48

Füllstutzen D2: Griechenland, Italien, Österreich und Slowenien

AG Ital.A x IG KLF

69 738 08

7,48

Füllstutzen D3: England, Finnland, Island, Norwegen, Portugal und Schweden

IG Primus x IG KLF

69 738 09

7,48

Füllstutzen D4: Belgien, England, Frankreich, Irland, Kroatien, Lettland, Luxemburg, Mazedonien, Montenegro, Niederlande, Schweiz, Serbien, Slowakei, Slowenien, Spanien und Tschechien

AG W21,8 x 1/14 LH x IG KLF

69 738 02

7,48

Leitungssystem

Clip-On-Adapter

Bestell-Nr.

€ / 1 St.

zum Anschluss eines Druckreglers mit deutschem Anschluss an Gasflaschen mit Clip-On-Anschluss

Vorteile und Ausstattung

- integriertes Absperrventil
- das Öffnen bzw. Schließen des Absperrventils ist nur bei angeschlossenem Adapter möglich

Clip-On-Adapter

Ausführung JUMBO 35 mm

für Dänemark, England, Finnland, Frankreich, Irland, Norwegen, Portugal, Schweden, Spanien und Zypern

Clip-On (G.56) x AG KLF

20 036 35

36,92

Shop-Verpackung 

Clip-On-Adapter

Ausführung 21 mm

für Dänemark, England und Irland

Clip-On (G.53) x AG KLF

80 036 00

38,40



Verschlusschraube

Bestell-Nr.

€ / 1 St.

als sicherer Verschluss zum Schutz gegen Beschädigung bzw. Verschmutzung des Eingangsanschlusses von Druckreglern oder Hochdruck-Schlauchleitungen

Sinnvoll, wenn die Verbindung zwischen Gasflaschen und Armaturen getrennt bzw. die Gasanlage für einen längeren Zeitraum stillgelegt wird.

Vorteile und Ausstattung

- mit Befestigungsglasche

Technische Daten

- Werkstoff: Kunststoff
- Außengewinde: W21,8 x 1/14 LH

Hinweis

- Die Verwendung der Verschlusschraube bei Reglern mit Gasrücktrittsicherung, z. B. Caramatic BasicTwo, ist nicht zulässig!
- Der Druckregler ist nicht im Lieferumfang enthalten!

Shop-Verpackung 

Verschlusschraube

für KLF-, GF-, Kombi- und Shell-Überwurfmutter

60 300 92

5,64



Leitungssystem



Bord- / Wanddurchführung

Bestell-Nr.

€ / 1 St.

zur Durchführung der Reglerentlüftungsleitung des Vordruckreglers durch die Bord- bzw. Fahrzeugwand

Vorteile und Ausstattung

- einfache und sichere Montage durch die Bord- bzw. Fahrzeugwand
- Vermeidung von Beschädigungen der Entlüftungsleitung durch Montage nahe des Vordruckreglers

Technische Daten

- Werkstoff: Bord- / Wanddurchführung: Messing, verchromt
Dichtscheiben für Innen und Außen: Teflon
Mutter und Unterlegscheibe für Innen: Edelstahl

Bord- / Wanddurchführung

für Wandstärken bis 8 mm

11 445 08

44,90

für Wandstärken 15 bis 40 mm

11 445 40

57,90

Shop-Verpackung

Bord- / Wanddurchführung

für Wandstärken bis 8 mm

71 445 00

46,50

für Wandstärken 15 bis 40 mm

71 445 02

59,50

Schlauchschutz

Bestell-Nr.

€ / 1 St.

zum Schutz von Schlauchleitungen in der Schlauchabmessung 6,3 x 3,5 mm

Bei Flüssiggasanlagen auf Booten nach EN ISO 10239 gilt, dass Rohrleitungen und Schlauchleitungen im Bereich der Durchführung durch Wände bzw. Schotte gegen Abrieb oder Scheuern zu schützen sind.

Technische Daten

- Werkstoff: EPDM
- Abmessung: Wandbohrung: ca. 22 mm
Wandstärke: maximal 22 mm

Hinweis

- Die Schlauchleitung ist nicht im Lieferumfang enthalten!

Schlauchschutz

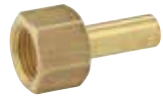
Inhalt: 10 Stück

02 048 82

45,90



Leitungssystem



Verbindungsstück	Bestell-Nr.	€ / 1 St.
zur Verwendung in Rohrleitungen bzw. Armaturen		
Verbindungsstück Innengewinde x Rohrstutzen IG 1/2 UNF x RST 8	02 523 00	5,56
Innengewinde x Schneidringverschraubung mit Überwurfmutter Typ M und Schneidring Typ DU IG 1/2 UNF x RVS 8	02 527 00	10,40
Rohrstutzen x Schneidringverschraubung mit Überwurfmutter Typ M und Schneidring Typ D-MS RST 8 x RVS 10 Baureihe L	02 082 00	5,22
Außengewinde x Schneidringverschraubung mit Überwurfmutter Typ M-MS und Schneidring Typ D-MS G 1/4 LH-KN x RVS 8	14 516 00	8,52
Außengewinde x Lötstutzen für Rohraußendurchmesser G 1/4 LH-KN x 8 mm	14 515 00	5,74
Überwurfmutter x Rohrstutzen mit Überwurfmutter Typ M und Schneidring Typ D montiert G 1/4 LH-ÜM x RST 8 90°	04 046 00	13,20
mit Überwurfmutter Typ M und Schneidring Typ DU montiert G 1/4 LH-ÜM x RST 8	04 047 00	3,16
Überwurfmutter x Außengewinde G 1/2 ÜM x G 1/4 LH-KN	02 501 02	9,98
Shop-Verpackung 		
Verbindungsstück Innengewinde x Rohrstutzen IG 1/2 UNF x RST 8	62 523 00	7,16
Innengewinde x Schneidringverschraubung mit Überwurfmutter Typ M und Schneidring Typ DU IG 1/2 UNF x RVS 8	62 527 00	12,00
Rohrstutzen x Schneidringverschraubung mit Überwurfmutter Typ M und Schneidring Typ D-MS RST 8 x RVS 10 Baureihe L	62 082 00	6,82
Außengewinde x Schneidringverschraubung mit Überwurfmutter Typ M-MS und Schneidring Typ D-MS G 1/4 LH-KN x RVS 8	74 516 00	10,12
Außengewinde x Lötstutzen für Rohraußendurchmesser G 1/4 LH-KN x 8 mm	74 515 00	7,34
Überwurfmutter x Rohrstutzen mit Überwurfmutter Typ M und Schneidring Typ D montiert G 1/4 LH-ÜM x RST 8 90°	64 046 00	14,80
mit Überwurfmutter Typ M und Schneidring Typ DU montiert G 1/4 LH-ÜM x RST 8	64 047 00	4,76
Überwurfmutter x Außengewinde G 1/2 ÜM x G 1/4 LH-KN	62 501 00	11,58

Leitungssystem

Verbindungsstück		Bestell-Nr.	€ / 1 St.
	zum Anschluss eines Niederdruckreglers Typ EN61, EN61-DS bzw. EN71 an die Caramatic SwitchTwo		
	Shop-Verpackung 		
	Verbindungsstück		
	AG M20 x 1,5 x AG KLF	71 508 00	14,20
	AG M20 x 1,5 x IG POL	71 508 05	14,20
	AG M20 x 1,5 x AG W20 x 1/14 LH	71 508 06	14,20
	AG M20 x 1,5 x AG Shell-F	71 508 04	14,20
Zubehör			
Verbindungsstück G 1/4 LH-ÜM x RST 8	64 047 00	4,76	
Gerade Verschraubung Typ G RVS 8 x RVS 8	67 702 00	4,25	
Gerade Reduzierschraubung Typ GR RVS 10 x RVS 8	67 727 00	6,02	
Verbindungsstück für Rohrleitungen		Bestell-Nr.	€ / 1 St.
	Präzisionsstahlrohr mit Mutter und Schneidring montiert, zur Montage an den Konusanschluss einer Schneidringverschraubung		
	Verbindungsstück für Rohrleitungen mit Überwurfmutter Typ M und Schneidring Typ D montiert		
	RST 8 x RST 8 x 50 mm	02 524 00	4,92
	RST 10 x RST 10 x 50 mm	02 524 10	5,26
	Shop-Verpackung 		
	Verbindungsstück für Rohrleitungen mit Überwurfmutter Typ M und Schneidring Typ D montiert		
	RST 8 x RST 8 x 50 mm	62 524 00	6,52
RST 10 x RST 10 x 50 mm	62 524 02	6,86	
Übergangsstück		Bestell-Nr.	€ / 1 St.
	zur Verbindung von Reglern, Schlauchleitungen, Armaturen und Rohrleitungen		
	Übergangsstück		
	G 1/4 LH-KN x RST 8	14 040 00	2,24
	Shop-Verpackung 		
Übergangsstück			
G 1/4 LH-KN x RST 8	74 040 00	3,84	
Schlauchverbinder		Bestell-Nr.	€ / 1 St.
	zur Verbindung bzw. Verlängerung von Schlauchleitungen		
	Technische Daten		
	• Werkstoff: Messing		
	Schlauchverbinder		
G 1/4 LH-KN x G 1/4 LH-KN	14 013 00	2,02	
Shop-Verpackung 			
Schlauchverbinder			
G 1/4 LH-KN x G 1/4 LH-KN	74 013 00	3,62	

Leitungssystem



Verbindungsstück 90°

Bestell-Nr.

€ / 1 St.

zur Verwendung bei Schlauchleitungen bzw. Armaturen

Technische Daten

- Werkstoff: Messing

Verbindungsstück 90°

G 1/4 LH-ÜM x G 1/4 LH-KN

04 048 00

11,06

Shop-Verpackung 

Verbindungsstück 90°

G 1/4 LH-ÜM x G 1/4 LH-KN

64 048 00

12,66



Mitteldruck-Schlauchleitung Gummi

Bestell-Nr.

€ / 1 St.

zur Verbindung von Armaturen mit dem Gasgrill, z. B. der Serie Outdoorchef

Technische Daten

- Maximal zulässiger Druck: PS 10 bar
- Schlauch: **Gummi mit Textileinlage**
- Kältebeständig bis -30 °C

Hinweis

- Unsere Schlauchleitungen werden zusätzlich mit einem Anhänger und dem Hinweis des Austauschjahres ausgeliefert.

Mitteldruck-Schlauchleitung Gummi

Schlauchabmessung 6,3 x 3,5 mm

Anschlüsse: Überwurfmutter x Überwurfmutter

G 1/4 LH-ÜM x 5/8 UNF-ÜM x 800 mm

04 508 04

9,52

G 1/4 LH-ÜM x 5/8 UNF-ÜM x 1000 mm

04 508 10

10,40

Shop-Verpackung 

Mitteldruck-Schlauchleitung Gummi

Schlauchabmessung 6,3 x 3,5 mm

Anschlüsse: Überwurfmutter x Überwurfmutter

G 1/4 LH-ÜM x 5/8 UNF-ÜM x 1000 mm

64 508 00

13,00

Weitere Ausführungen, Anschlüsse bzw. Abmessungen auf Anfrage.

Leitungssystem



-30 °C

Mitteldruck-Schlauchleitung Gummi

Bestell-Nr.

€ / 1 St.

zur Verbindung von Armaturen, Verbrauchsgeräten und Rohrleitungen

Konformität

- DVGW-Baumusterprüfzertifikat

Technische Daten

- Maximal zulässiger Druck: PS 10 bar
- Schlauch: **Gummi mit Textileinlage**
- Kältebeständig bis -30 °C

Hinweis

- Unsere Schlauchleitungen werden zusätzlich mit einem Anhänger und dem Hinweis des Austauschjahres ausgeliefert.

Mitteldruck-Schlauchleitung Gummi

Schlauchabmessung 6,3 x 3,5 mm

Anschlüsse: Überwurfmutter x Schneidringverschraubung mit Überwurfmutter Typ M und Schneidring Typ D

G 1/4 LH-ÜM	x	RVS 8	x	400 mm	04 402 00	5,10
G 1/4 LH-ÜM	x	RVS 8	x	450 mm	04 401 02	5,42
G 1/4 LH-ÜM	x	RVS 8	x	600 mm	04 404 00	5,92
G 1/4 LH-ÜM	x	RVS 8	x	750 mm	04 405 01	6,84
G 1/4 LH-ÜM	x	RVS 8	x	800 mm	04 405 00	6,84
G 1/4 LH-ÜM	x	RVS 8	x	1000 mm	04 406 00	7,66
G 1/4 LH-ÜM	x	RVS 8	x	1500 mm	04 408 00	9,60
G 1/4 LH-ÜM	x	RVS 8	x	2000 mm	04 422 00	11,74
G 1/4 LH-ÜM	x	RVS 8	x	3000 mm	04 423 00	16,36
G 1/4 LH-ÜM	x	RVS 10	x	400 mm	04 409 03	7,00
G 1/4 LH-ÜM	x	RVS 10	x	750 mm	04 409 07	8,88
G 1/4 LH-ÜM	x	RVS 10	x	1000 mm	04 409 02	9,74

Anschlüsse: Überwurfmutter x Rohrstutzen

G 1/4 LH-ÜM	x	RST 8	x	400 mm	04 436 02	6,30
G 1/4 LH-ÜM	x	RST 8	x	800 mm	04 436 09	8,18
G 1/4 LH-ÜM	x	RST 8	x	1000 mm	04 436 00	9,08
G 1/4 LH-ÜM	x	RST 8	x	1500 mm	04 436 06	10,90
G 1/4 LH-ÜM	x	RST 8	x	2000 mm	04 436 10	13,16

Anschlüsse: Überwurfmutter x Überwurfmutter

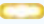
G 1/4 LH-ÜM	x	G 1/4 LH-ÜM	x	400 mm	04 454 02	4,98
G 1/4 LH-ÜM	x	G 1/4 LH-ÜM	x	800 mm	04 407 00	6,84
G 1/4 LH-ÜM	x	G 1/4 LH-ÜM	x	1000 mm	04 454 00	7,64
G 1/4 LH-ÜM	x	G 1/4 LH-ÜM	x	1500 mm	04 455 00	9,52
G 1/4 LH-ÜM	x	G 1/4 LH-ÜM	x	2000 mm	04 456 00	11,84
G 1/4 LH-ÜM	x	G 1/4 LH-ÜM	x	3000 mm	04 457 00	16,36
G 1/4 LH-ÜM	x	G 1/4 LH-ÜM	x	5000 mm	04 457 01	28,32

Anschlüsse: Überwurfmutter x Stecknippel

G 1/4 LH-ÜM	x	STN	x	400 mm	04 221 00	7,84
G 1/4 LH-ÜM	x	STN	x	800 mm	04 222 00	9,52
G 1/4 LH-ÜM	x	STN	x	1000 mm	04 223 00	10,58
G 1/4 LH-ÜM	x	STN	x	1500 mm	04 224 00	12,26
G 1/4 LH-ÜM	x	STN	x	2000 mm	04 225 00	14,48
G 1/4 LH-ÜM	x	STN	x	3000 mm	04 227 00	19,10
G 1/4 LH-ÜM	x	STN	x	5000 mm	04 227 05	31,08



Leitungssystem

Mitteldruck-Schlauchleitung Gummi	Bestell-Nr.	€ / 1 St.
Shop-Verpackung 		
Mitteldruck-Schlauchleitung Gummi		
Schlauchabmessung 6,3 x 3,5 mm		
Anschlüsse: Überwurfmutter x Schneidringverschraubung mit Überwurfmutter Typ M und Schneidring Typ D		
G 1/4 LH-ÜM x RVS 8 x 400 mm	64 402 00	7,70
G 1/4 LH-ÜM x RVS 8 x 450 mm	64 401 04	8,02
G 1/4 LH-ÜM x RVS 8 x 600 mm	64 404 00	8,52
G 1/4 LH-ÜM x RVS 8 x 750 mm	64 405 01	9,44
G 1/4 LH-ÜM x RVS 8 x 800 mm	64 405 00	9,44
G 1/4 LH-ÜM x RVS 8 x 1000 mm	64 406 00	10,26
G 1/4 LH-ÜM x RVS 8 x 1500 mm	64 408 00	12,20
G 1/4 LH-ÜM x RVS 8 x 2000 mm	64 422 00	14,34
G 1/4 LH-ÜM x RVS 8 x 3000 mm	64 423 01	18,96
G 1/4 LH-ÜM x RVS 10 x 400 mm	64 409 00	9,60
G 1/4 LH-ÜM x RVS 10 x 750 mm	64 409 02	11,48
G 1/4 LH-ÜM x RVS 10 x 1000 mm	64 409 07	12,34
Anschlüsse: Überwurfmutter x Rohrstützen		
G 1/4 LH-ÜM x RST 8 x 400 mm	64 436 03	8,90
Anschlüsse: Überwurfmutter x Überwurfmutter		
G 1/4 LH-ÜM x G 1/4 LH-ÜM x 400 mm	64 454 08	7,58
G 1/4 LH-ÜM x G 1/4 LH-ÜM x 800 mm	64 407 00	9,44
G 1/4 LH-ÜM x G 1/4 LH-ÜM x 1000 mm	64 454 00	10,24
G 1/4 LH-ÜM x G 1/4 LH-ÜM x 1500 mm	64 455 00	12,12
G 1/4 LH-ÜM x G 1/4 LH-ÜM x 2000 mm	64 456 00	14,44
G 1/4 LH-ÜM x G 1/4 LH-ÜM x 3000 mm	64 457 00	18,96
G 1/4 LH-ÜM x G 1/4 LH-ÜM x 5000 mm	64 457 03	29,92
G 3/8 LH-ÜM x G 3/8 LH-ÜM x 450 mm	64 505 11	15,47
Anschlüsse: Überwurfmutter x Stecknippel		
G 1/4 LH-ÜM x STN x 400 mm	64 221 01	10,44
G 1/4 LH-ÜM x STN x 800 mm	64 222 00	12,12
G 1/4 LH-ÜM x STN x 1000 mm	64 223 00	13,18
G 1/4 LH-ÜM x STN x 1500 mm	64 224 00	14,86
G 1/4 LH-ÜM x STN x 2000 mm	64 225 00	17,08
G 1/4 LH-ÜM x STN x 3000 mm	64 227 01	21,70
G 1/4 LH-ÜM x STN x 5000 mm	64 227 00	32,68
Weitere Ausführungen, Anschlüsse bzw. Abmessungen auf Anfrage.		

Leitungssystem

Mitteldruck-Schlauchleitung Kunststoff

Bestell-Nr.

€ / 1 St.

zur Verbindung von Armaturen, Verbrauchsgeräten und Rohrleitungen

Konformität

- DVGW-Baumusterprüfzertifikat

Technische Daten

- Maximal zulässiger Druck: PS 10 bar
- Schlauch: **Kunststoff mit Textileinlage**

Hinweis

- Unsere Schlauchleitungen werden zusätzlich mit einem Anhänger und dem Hinweis des Austauschjahres ausgeliefert.

Mitteldruck-Schlauchleitung Kunststoff

Schlauchabmessung 6,3 x 3,5 mm

Anschlüsse: Überwurfmutter Typ M x Schneidringverschraubung Typ D

G 1/4 LH-ÜM	x	RVS 8	x	400 mm	04 402 30	4,08
G 1/4 LH-ÜM	x	RVS 8	x	500 mm	04 403 30	4,40
G 1/4 LH-ÜM	x	RVS 8	x	750 mm	04 405 31	6,12
G 1/4 LH-ÜM	x	RVS 8	x	800 mm	04 405 30	5,10
G 1/4 LH-ÜM	x	RVS 8	x	1000 mm	04 406 30	5,72
G 1/4 LH-ÜM	x	RVS 8	x	1500 mm	04 408 30	7,14
G 1/4 LH-ÜM	x	RVS 8	x	3000 mm	04 423 30	12,06
G 1/4 LH-ÜM	x	RVS 10	x	400 mm	04 409 31	5,92
G 1/4 LH-ÜM	x	RVS 10	x	800 mm	04 409 33	7,10
G 1/4 LH-ÜM	x	RVS 10	x	1000 mm	04 409 35	7,74

Anschlüsse: Überwurfmutter x Außengewinde

G 1/4 LH-ÜM	x	G 1/4 LH-KN	x	2000 mm	04 660 00	9,90
G 1/4 LH-ÜM	x	G 1/4 LH-KN	x	3000 mm	04 661 00	13,26

Anschlüsse: Überwurfmutter x Überwurfmutter

G 1/4 LH-ÜM	x	G 1/4 LH-ÜM	x	400 mm	04 454 34	4,18
G 1/4 LH-ÜM	x	G 1/4 LH-ÜM	x	800 mm	04 407 30	5,10
G 1/4 LH-ÜM	x	G 1/4 LH-ÜM	x	1000 mm	04 454 30	5,66
G 1/4 LH-ÜM	x	G 1/4 LH-ÜM	x	1500 mm	04 455 30	7,12
G 1/4 LH-ÜM	x	G 1/4 LH-ÜM	x	2000 mm	04 456 30	8,64
G 1/4 LH-ÜM	x	G 1/4 LH-ÜM	x	3000 mm	04 457 30	11,80
G 1/4 LH-ÜM	x	G 1/4 LH-ÜM	x	5000 mm	04 458 30	17,86

Shop-Verpackung

Mitteldruck-Schlauchleitung Kunststoff

Schlauchabmessung 6,3 x 3,5 mm

Anschlüsse: Überwurfmutter Typ M x Schneidringverschraubung Typ D

G 1/4 LH-ÜM	x	RVS 8	x	400 mm	64 402 02	6,68
G 1/4 LH-ÜM	x	RVS 8	x	800 mm	64 405 03	7,70
G 1/4 LH-ÜM	x	RVS 8	x	1000 mm	64 406 02	8,32
G 1/4 LH-ÜM	x	RVS 8	x	1500 mm	64 408 02	9,74
G 1/4 LH-ÜM	x	RVS 8	x	3000 mm	64 423 00	14,66
G 1/4 LH-ÜM	x	RVS 10	x	400 mm	64 409 09	8,52

Anschlüsse: Überwurfmutter x Außengewinde

G 1/4 LH-ÜM	x	G 1/4 LH-KN	x	3000 mm	64 661 00	15,86
-------------	---	-------------	---	---------	-----------	-------

Anschlüsse: Überwurfmutter x Überwurfmutter

G 1/4 LH-ÜM	x	G 1/4 LH-ÜM	x	400 mm	64 454 03	6,78
G 1/4 LH-ÜM	x	G 1/4 LH-ÜM	x	800 mm	64 407 01	7,70
G 1/4 LH-ÜM	x	G 1/4 LH-ÜM	x	1000 mm	64 454 02	8,26
G 1/4 LH-ÜM	x	G 1/4 LH-ÜM	x	1500 mm	64 455 01	9,72
G 1/4 LH-ÜM	x	G 1/4 LH-ÜM	x	2000 mm	64 456 01	11,24
G 1/4 LH-ÜM	x	G 1/4 LH-ÜM	x	3000 mm	64 457 01	14,40
G 1/4 LH-ÜM	x	G 1/4 LH-ÜM	x	5000 mm	64 458 00	19,46

Weitere Ausführungen, Anschlüsse bzw. Abmessungen auf Anfrage.





Leitungssystem



Mitteldruck-Schlauchleitung korrosionsbeständig

Bestell-Nr.

€ / 1 St.

zur Verbindung von Armaturen, Verbrauchsgeräten und Rohrleitungen

Konformität

- DVGW-Baumusterprüfzertifikat

Technische Daten

- Maximal zulässiger Druck: PS 10 bar
- Werkstoff: Anschlüsse: Messing
Presshülsen: Edelstahl
- Schlauch: **Gummi mit Textileinlage**
- Kältebeständig bis -30 °C

Hinweis

- Unsere Schlauchleitungen werden zusätzlich mit einem Anhänger und dem Hinweis des Austauschjahres ausgeliefert.

Mitteldruck-Schlauchleitung korrosionsbeständig

Schlauchabmessung 6,3 x 3,5 mm

Anschlüsse: Schneidringverschraubung x Schneidringverschraubung mit Überwurfmutter Typ M-MS und Schneidring Typ D-MS

RVS 8 x RVS 8 x 400 mm

04 440 06

12,78

RVS 8 x RVS 8 x 600 mm

04 440 10

14,26

RVS 8 x RVS 8 x 800 mm

04 440 07

15,82

Anschlüsse: Schneidringverschraubung x Rohrstopfen mit Überwurfmutter Typ M-MS und Schneidring Typ D-MS

RVS 8 x RST 8 x 400 mm

04 440 03

11,52

RVS 8 x RST 8 x 600 mm

04 440 05

13,06

RVS 8 x RST 8 x 800 mm

04 440 04

14,62

RVS 8 x RST 8 x 1000 mm

04 440 17

16,16

Anschlüsse: Rohrstopfen x Rohrstopfen

RST 8 x RST 8 x 400 mm

04 441 00

10,40

RST 8 x RST 8 x 600 mm

04 441 03

11,84

RST 8 x RST 8 x 800 mm

04 441 02

13,38

RST 8 x RST 8 x 1000 mm

04 441 01

14,94

Anschlüsse: Überwurfmutter x Schneidringverschraubung mit Überwurfmutter Typ M-MS und Schneidring Typ D-MS

G 1/4 LH-ÜM x RVS 8 x 400 mm

04 440 01

12,38

G 1/4 LH-ÜM x RVS 8 x 600 mm

04 440 18

14,26

G 1/4 LH-ÜM x RVS 8 x 800 mm

04 440 21

15,82

G 1/4 LH-ÜM x RVS 8 x 1000 mm

04 440 36

17,36

Anschlüsse: Überwurfmutter x Rohrstopfen

G 1/4 LH-ÜM x RST 8 x 400 mm

04 440 00

11,52

G 1/4 LH-ÜM x RST 8 x 600 mm

04 440 19

13,06

G 1/4 LH-ÜM x RST 8 x 800 mm

04 440 09

14,62

G 1/4 LH-ÜM x RST 8 x 1000 mm

04 440 08

16,16

Anschlüsse: Überwurfmutter x Überwurfmutter

G 1/4 LH-ÜM x G 1/4 LH-ÜM x 400 mm

04 440 22

12,84

G 1/4 LH-ÜM x G 1/4 LH-ÜM x 600 mm

04 407 15

14,24

G 1/4 LH-ÜM x G 1/4 LH-ÜM x 800 mm

04 440 37

16,26

G 1/4 LH-ÜM x G 1/4 LH-ÜM x 1000 mm

04 454 15

17,28

Schlauchabmessung 9,0 x 3,5 mm

Anschlüsse: Überwurfmutter x Schneidringverschraubung mit Überwurfmutter Typ M-MS und Schneidring Typ D-MS

G 1/2 LH-ÜM x RVS 12 x 400 mm

04 444 11

28,56

Ersatzteil

Schlauchschutz / Inhalt: 10 Stück

02 048 82

45,90



Leitungssystem

Mitteldruck-Schlauchleitung korrosionsbeständig	Bestell-Nr.	€ / 1 St.
Shop-Verpackung 		
Mitteldruck-Schlauchleitung korrosionsbeständig		
Schlauchabmessung 6,3 x 3,5 mm		
Anschlüsse: Schneidringverschraubung x Schneidringverschraubung mit Überwurfmutter Typ M-MS und Schneidring Typ D-MS		
RVS 8 x RVS 8 x 400 mm	64 440 06	15,38
RVS 8 x RVS 8 x 600 mm	64 440 23	16,86
RVS 8 x RVS 8 x 800 mm	64 440 09	18,42
Anschlüsse: Schneidringverschraubung x Rohrstützen mit Überwurfmutter Typ M-MS und Schneidring Typ D-MS		
RVS 8 x RST 8 x 400 mm	64 440 04	14,12
RVS 8 x RST 8 x 600 mm	64 440 22	15,66
RVS 8 x RST 8 x 800 mm	64 440 38	17,22
RVS 8 x RST 8 x 1000 mm	64 440 39	18,76
Anschlüsse: Rohrstützen x Rohrstützen		
RST 8 x RST 8 x 400 mm	64 441 05	13,00
RST 8 x RST 8 x 600 mm	64 441 03	14,44
RST 8 x RST 8 x 800 mm	64 441 07	15,98
RST 8 x RST 8 x 1000 mm	64 441 06	17,54
Anschlüsse: Überwurfmutter x Schneidringverschraubung mit Überwurfmutter Typ M-MS und Schneidring Typ D-MS		
G 1/4 LH-ÜM x RVS 8 x 400 mm	64 440 02	14,98
G 1/4 LH-ÜM x RVS 8 x 600 mm	64 440 12	16,86
G 1/4 LH-ÜM x RVS 8 x 800 mm	64 440 14	18,42
G 1/4 LH-ÜM x RVS 8 x 1000 mm	64 440 13	19,96
Anschlüsse: Überwurfmutter x Rohrstützen		
G 1/4 LH-ÜM x RST 8 x 400 mm	64 440 00	14,12
G 1/4 LH-ÜM x RST 8 x 600 mm	64 440 25	15,66
G 1/4 LH-ÜM x RST 8 x 1000 mm	64 440 11	18,76
Anschlüsse: Überwurfmutter x Überwurfmutter		
G 1/4 LH-ÜM x G 1/4 LH-ÜM x 400 mm	64 440 15	15,44
G 1/4 LH-ÜM x G 1/4 LH-ÜM x 600 mm	64 407 04	16,84
G 1/4 LH-ÜM x G 1/4 LH-ÜM x 800 mm	64 440 41	18,86
G 1/4 LH-ÜM x G 1/4 LH-ÜM x 1000 mm	64 454 11	19,88
Anschlüsse: Überwurfmutter x Stecknippel		
G 1/4 LH-ÜM x STN x 1500 mm	64 440 40	23,00
Schlauchabmessung 9,0 x 3,5 mm		
Anschlüsse: Überwurfmutter x Schneidringverschraubung mit Überwurfmutter Typ M-MS und Schneidring Typ D-MS		
G 1/2 LH-ÜM x RVS 12 x 400 mm	64 444 00	31,16
Weitere Ausführungen, Anschlüsse bzw. Abmessungen auf Anfrage.		

Leitungssystem

Schnellschlussventil Typ DSV

Bestell-Nr.

€ / 1 St.

Schnellschlussarmatur, nur volle Offen- bzw. Geschlossenstellung

Vorteile und Ausstattung

- Betätigungselement: Drehgriff
- geringer Druckverlust durch optimierte Funktion

Konformität

- DIN-DVGW-Baumusterprüfzertifikat (außer RVS 12)

Technische Daten

- Maximal zulässiger Druck: PS 16 bar
- Werkstoff: Gehäuse: Messing, vernickelt
Dichtungen: NBR
Drehgriff: PA6 GB10

Hinweis

- Im Umstellungsprozess ändert sich das Gehäuse von Messing vernickelt in Messing blank.

Schnellschlussventil Typ DSV

Schneidringverschraubung x Schneidringverschraubung mit Überwurfmutter Typ M und Schneidring Typ D

RVS 6 x RVS 6

03 700 00

30,54

RVS 8 x RVS 8

03 701 00

28,90

RVS 10 x RVS 10

03 702 00

31,68

mit Überwurfmutter Typ M und Schneidring Typ D-MS

RVS 6 x RVS 6

03 700 06

30,82

RVS 8 x RVS 8

03 701 06

29,18

RVS 10 x RVS 10

03 702 06

32,00

2 x Schneidringverschraubung x Schneidringverschraubung mit Überwurfmutter Typ M und Schneidring Typ D

RVS 8 x RVS 8 x RVS 8

03 722 00

51,94

Schneidringverschraubung x Rohrstützen mit Überwurfmutter Typ M und Schneidring Typ D

RVS 8 x RST 8

03 723 00

30,04

Shop-Verpackung 

Schnellschlussventil Typ DSV

Schneidringverschraubung x Schneidringverschraubung mit Überwurfmutter Typ M und Schneidring Typ D

RVS 6 x RVS 6

63 700 00

32,14

RVS 8 x RVS 8

63 701 00

30,50

RVS 10 x RVS 10

63 702 00

33,28

mit Überwurfmutter Typ M und Schneidring Typ D-MS

RVS 6 x RVS 6

63 700 06

32,42

RVS 8 x RVS 8

63 701 06

30,78

RVS 10 x RVS 10

63 702 06

33,60

2 x Schneidringverschraubung x Schneidringverschraubung mit Überwurfmutter Typ M und Schneidring Typ D

RVS 8 x RVS 8 x RVS 8

63 722 00

54,54

Schneidringverschraubung x Rohrstützen mit Überwurfmutter Typ M und Schneidring Typ D

RVS 8 x RST 8


63 723 00

32,64



Leitungssystem



Bügelfuß	Bestell-Nr.	€ / 1 St.
zur Befestigung eines Schnellschluss- bzw. Regulierventils		
Technische Daten		
• Werkstoff: Stahl		
Bügelfuß		
17 mm, für Ventile 6, 8 und 10 mm	03 700 70	4,90
Shop-Verpackung 		
Bügelfuß		
17 mm, für Ventile 6, 8 und 10 mm	63 700 70	6,50

Leitungssystem

Hinweis zu Schneidringverschraubungen

Für die ordnungsgemäße Auswahl und Montage der Schneidringverschraubungen beachten Sie bitte die GOK-Montageanleitung und die Datenblätter Schneidring- und Einschraubverschraubungen (unter www.gok.de/de/montagehinweise bzw. www.gok.de/de/datenblaetter).



Montageanleitung
Schneidringverschraubung



Datenblatt
Schneidringverschraubung



Datenblatt
Einschraubverschraubung

Bei der Montage einer Schneidringverschraubung mit Kupfer- bzw. Aluminium-Rohr unbedingt Verstärkungshülse verwenden! Bei Aluminium-Rohr Verstärkungshülse aus Werkstoff Stahl verwenden!

Alle Verschraubungen mit DVGW-Baumusterprüfzertifikat nach DIN 3387-1. Die DIN 3387-1 legt die Anforderungen und Prüfungen für Schneidringverschraubungen (Glattrohrverbinder) zur Verbindung von metallenen Gasleitungen, z.B. im Anwendungsbereich der TRF fest. Die Ausführungsdetails der Schneidringverschraubungen werden größtenteils in der EN ISO 8434-1, der DIN 2353 oder weiteren Normen festgelegt. Für eine eindeutige Beschreibung werden die genormten Bezeichnungen nach EN ISO 8434 angegeben (z.B. EN ISO 8434-1 – SC).

Gerade Verschraubung Typ G

Bestell-Nr.

€ / 1 St.



EN ISO 8434-1 - SC

Gerade Verschraubung Typ G mit Überwurfmutter Typ M und Schneidring Typ D

RVS 8 x RVS 8 Baureihe L

07 702 00

2,65

RVS 10 x RVS 10 Baureihe L

07 703 00

3,89

Shop-Verpackung

Gerade Verschraubung Typ G mit Überwurfmutter Typ M und Schneidring Typ D

RVS 8 x RVS 8 Baureihe L

67 702 00

4,25

RVS 10 x RVS 10 Baureihe L

67 703 00

5,49

Weitere Ausführungen, Anschlüsse bzw. Abmessungen auf Anfrage.

Winkel-Verschraubung Typ W

Bestell-Nr.

€ / 1 St.



EN ISO 8434-1 - EC

Winkel-Verschraubung Typ W mit Überwurfmutter Typ M und Schneidring Typ D

RVS 8 x RVS 8 Baureihe L

07 708 00

6,10

RVS 10 x RVS 10 Baureihe L

07 709 00

7,63

Shop-Verpackung

Winkel-Verschraubung Typ W mit Überwurfmutter Typ M und Schneidring Typ D

RVS 8 x RVS 8 Baureihe L

67 708 00

7,70

RVS 10 x RVS 10 Baureihe L

67 709 00

9,23

Weitere Ausführungen, Anschlüsse bzw. Abmessungen auf Anfrage.

Leitungssystem



T-Verschraubung Typ T

Bestell-Nr.

€ / 1 St.

EN ISO 8434-1 - TC

**T-Verschraubung Typ T
mit Überwurfmutter Typ M und Schneidring Typ D**

RVS 8 x RVS 8 x RVS 8 Baureihe L

07 714 00

8,75

RVS 10 x RVS 10 x RVS 10 Baureihe L

07 715 00

9,63

Shop-Verpackung

**T-Verschraubung Typ T
mit Überwurfmutter Typ M und Schneidring Typ D**

RVS 8 x RVS 8 x RVS 8 Baureihe L

67 714 00

10,35

RVS 10 x RVS 10 x RVS 10 Baureihe L

67 715 02

11,23

Weitere Ausführungen, Anschlüsse bzw. Abmessungen auf Anfrage.

Gerade Reduzierschraubung Typ GR

Bestell-Nr.

€ / 1 St.



EN ISO 8434-1 - RDSC

**Gerade Reduzierschraubung Typ GR
mit Überwurfmutter Typ M und Schneidring Typ D**

RVS 10 x RVS 8 Baureihe L

07 727 00

4,42

Shop-Verpackung

**Gerade Reduzierschraubung Typ GR
mit Überwurfmutter Typ M und Schneidring Typ D**

RVS 10 x RVS 8 Baureihe L

67 727 00

6,02

Weitere Ausführungen, Anschlüsse bzw. Abmessungen auf Anfrage.

Winkel-Reduzierschraubung Typ WR

Bestell-Nr.

€ / 1 St.



EN ISO 8434-1 - RDEC

**Winkel-Reduzierschraubung Typ WR
mit Überwurfmutter Typ M und Schneidring Typ D**

RVS 10 x RVS 8 Baureihe L

07 734 00

9,73

Weitere Ausführungen, Anschlüsse bzw. Abmessungen auf Anfrage.

T-Reduzierschraubung Typ TR

Bestell-Nr.

€ / 1 St.



EN ISO 8434-1 - RDBTC

**T-Reduzierschraubung Typ TR
mit Überwurfmutter Typ M und Schneidring Typ D**

RVS 8 x RVS 10 x RVS 8 Baureihe L

07 748 00

16,88

RVS 10 x RVS 8 x RVS 10 Baureihe L

07 763 00

14,77

Shop-Verpackung

**T-Reduzierschraubung Typ TR
mit Überwurfmutter Typ M und Schneidring Typ D**

RVS 10 x RVS 8 x RVS 10 Baureihe L

67 763 00

16,37

Weitere Ausführungen, Anschlüsse bzw. Abmessungen auf Anfrage.

Leitungssystem



Gerade Einschraubverschraubung kegelig Typ GERK

Bestell-Nr.

€ / 1 St.

DIN 2353 - Form B mit kegeligem Einschraubzapfen DIN 3852-2 Form C

Hinweis

- Verschraubungen mit kegeligem Außengewinde R für zylindrische Innengewinde Rp dürfen nur in Bauteile eingeschraubt werden, die aus ausreichend verformungsfähigen Werkstoffen (z. B. Stahl, Messing bzw. Aluminium) bestehen.

Gerade Einschraubverschraubung kegelig Typ GERK mit Überwurfmutter Typ M und Schneidring Typ D

RVS 8 x AG R 1/2 Baureihe L

07 794 00

4,39

Shop-Verpackung

Gerade Einschraubverschraubung kegelig Typ GERK mit Überwurfmutter Typ M und Schneidring Typ D

RVS 8 x AG R 1/2 Baureihe L

67 794 00

5,99

Weitere Ausführungen, Anschlüsse bzw. Abmessungen auf Anfrage.



Winkel-Einschraubverschraubung kegelig Typ WERK

Bestell-Nr.

€ / 1 St.

DIN 2353 - Form G mit kegeligem Einschraubzapfen DIN 3852-2 - Form C

Hinweis

- Verschraubungen mit kegeligem Außengewinde R für zylindrische Innengewinde Rp dürfen nur in Bauteile eingeschraubt werden, die aus ausreichend verformungsfähigen Werkstoffen (z. B. Stahl, Messing bzw. Aluminium) bestehen.

Winkel-Einschraubverschraubung kegelig Typ WERK mit Überwurfmutter Typ M und Schneidring Typ D

RVS 8 x AG R 1/2 Baureihe L

07 051 00

17,26

Shop-Verpackung

Winkel-Einschraubverschraubung kegelig Typ WERK mit Überwurfmutter Typ M und Schneidring Typ D

RVS 8 x AG R 1/2 Baureihe L

67 051 00

18,86

Weitere Ausführungen, Anschlüsse bzw. Abmessungen auf Anfrage.



Gerade Aufschraubverschraubung Typ GAI

Bestell-Nr.

€ / 1 St.

einerseits Schneidringverschraubung, andererseits Rohringengewinde Einschraubloch DIN 3852-2 - Form Y ohne Absenkung, kurze Ausführung

Gerade Aufschraubverschraubung Typ GAI mit Überwurfmutter Typ M und Schneidring Typ D

RVS 8 x IG G 1/2 Baureihe L

07 768 00

5,21

Shop-Verpackung

Gerade Aufschraubverschraubung Typ GAI mit Überwurfmutter Typ M und Schneidring Typ D

RVS 8 x IG G 1/2 Baureihe L

67 768 00

6,81

Weitere Ausführungen, Anschlüsse bzw. Abmessungen auf Anfrage.

Leitungssystem



Winkel-Aufschraubverschraubung Typ WAI

Bestell-Nr. € / 1 St.

einerseits Schneidringverschraubung, andererseits Rohrrinnengewinde Einschraubloch DIN 3852-2 - Form Y ohne Absenkung, kurze Ausführung

Winkel-Aufschraubverschraubung Typ WAI mit Überwurfmutter Typ M und Schneidring Typ D

RVS 8 x IG G 1/2 Baureihe L

07 780 00 11,57

Shop-Verpackung

Winkel-Aufschraubverschraubung Typ WAI mit Überwurfmutter Typ M und Schneidring Typ D

RVS 8 x IG G 1/2 Baureihe L

67 780 00 13,17

Weitere Ausführungen, Anschlüsse bzw. Abmessungen auf Anfrage.



Gerader Reduziereinsatz Typ RED

Bestell-Nr. € / 1 St.

Verbindungs-Reduzierschraubung in Anlehnung an EN ISO 8434-1, einerseits Rohrstützen RST mit Außendurchmesser, andererseits Schneidringverschraubung

Gerader Reduziereinsatz Typ RED mit Überwurfmutter Typ M und Schneidring Typ D

RST 10 x RVS 8 Baureihe L

07 223 00 3,79

Shop-Verpackung

Gerader Reduziereinsatz Typ RED mit Überwurfmutter Typ M und Schneidring Typ D

RST 10 x RVS 8 Baureihe L

67 223 00 5,39

Weitere Ausführungen, Anschlüsse bzw. Abmessungen auf Anfrage.



Einstellbare Winkel-Verschraubung Typ EVW

Bestell-Nr. € / 1 St.

richtungseinstellbare Verschraubung in Anlehnung an EN ISO 8434-1, einerseits Schneidringverschraubung, andererseits Rohrstützen RST mit Außendurchmesser, Winkel 90°

Einstellbare Winkel-Verschraubung Typ EVW mit Überwurfmutter Typ M und Schneidring Typ D

RVS 8 x RST 8 Baureihe L

07 872 00 9,69

RVS 10 x RST 10 Baureihe L

07 873 00 9,80

Shop-Verpackung

Einstellbare Winkel-Verschraubung Typ EVW mit Überwurfmutter Typ M und Schneidring Typ D

RVS 8 x RST 8 Baureihe L

67 872 00 11,29

RVS 10 x RST 10 Baureihe L

67 873 01 11,40

Weitere Ausführungen, Anschlüsse bzw. Abmessungen auf Anfrage.

Leitungssystem



Gerade Schottverschraubung Typ SV

Bestell-Nr.

€ / 1 St.

EN ISO 8434-1 - BHSC

Technische Daten

- Maximale Schottdicke: 16 mm

Gerade Schottverschraubung Typ SV mit Überwurfmutter Typ M und Schneidring Typ D

RVS 8 x RVS 8 Baureihe L

07 354 00

6,71

RVS 10 x RVS 10 Baureihe L

07 355 00

8,85

Shop-Verpackung

Gerade Schottverschraubung Typ SV mit Überwurfmutter Typ M und Schneidring Typ D

RVS 8 x RVS 8 Baureihe L

67 354 00

8,31

RVS 10 x RVS 10 Baureihe L

67 355 02

10,45

Weitere Ausführungen, Anschlüsse bzw. Abmessungen auf Anfrage.



Winkel-Schottverschraubung Typ WSV

Bestell-Nr.

€ / 1 St.

EN ISO 8434-1 - BHEC

Technische Daten

- Maximale Schottdicke: 16 mm

Winkel-Schottverschraubung Typ WSV mit Überwurfmutter Typ M und Schneidring Typ D

RVS 8 x RVS 8 Baureihe L

07 371 00

15,22

RVS 10 x RVS 10 Baureihe L

07 372 00

21,29

Shop-Verpackung

Winkel-Schottverschraubung Typ WSV mit Überwurfmutter Typ M und Schneidring Typ D

RVS 8 x RVS 8 Baureihe L

67 371 00

16,82

Weitere Ausführungen, Anschlüsse bzw. Abmessungen auf Anfrage.



Leitungssystem

Hinweis zu Schneidringverschraubungen aus Messing

Für die ordnungsgemäße Auswahl und Montage der Schneidringverschraubungen beachten Sie bitte die GOK-Montageanleitung und die Datenblätter Schneidring- und Einschraubverschraubungen (unter www.gok.de/de/montagehinweise bzw. www.gok.de/de/datenblaetter).



Montageanleitung
Schneidringverschraubung



Datenblatt
Schneidringverschraubung



Datenblatt
Einschraubverschraubung

Werkstoff: Messing (CW614N bzw. CW617N).

Alle Verschraubungen mit DVGW-Baumusterprüfzertifikat nach DIN 3387-1. Die DIN 3387-1 legt die Anforderungen und Prüfungen für Schneidringverschraubungen (Glattrohrverbinder) zur Verbindung von metallenen Gasleitungen, z.B. im Anwendungsbereich der TRF fest. Die Ausführungsdetails der Schneidringverschraubungen werden größtenteils in der EN ISO 8434-1, der DIN 2353 oder weiteren Normen festgelegt. Für eine eindeutige Beschreibung werden die genormten Bezeichnungen nach EN ISO 8434 angegeben (z.B. EN ISO 8434-1 – SC).

Gerade Verschraubung Typ G-MS

Bestell-Nr.

€ / 1 St.



EN ISO 8434-1 - SC

**Gerade Verschraubung Typ G-MS
mit Überwurfmutter Typ M-MS und Schneidring Typ D-MS**

RVS 8 x RVS 8 Baureihe L

07 602 00

9,28

Shop-Verpackung

**Gerade Verschraubung Typ G-MS
mit Überwurfmutter Typ M-MS und Schneidring Typ D-MS**

RVS 8 x RVS 8 Baureihe L

67 602 01

10,88

Weitere Ausführungen, Anschlüsse bzw. Abmessungen auf Anfrage.

Winkel-Verschraubung Typ W-MS

Bestell-Nr.

€ / 1 St.



EN ISO 8434-1 - EC

**Winkel-Verschraubung Typ W-MS
mit Überwurfmutter Typ M-MS und Schneidring Typ D-MS**

RVS 8 x RVS 8 Baureihe L

07 608 00

13,20

Shop-Verpackung

**Winkel-Verschraubung Typ W-MS
mit Überwurfmutter Typ M-MS und Schneidring Typ D-MS**

RVS 8 x RVS 8 Baureihe L

67 608 01

14,80

Weitere Ausführungen, Anschlüsse bzw. Abmessungen auf Anfrage.

Leitungssystem



T-Verschraubung Typ T-MS

Bestell-Nr.

€ / 1 St.

EN ISO 8434-1 - TC

**T-Verschraubung Typ T-MS
mit Überwurfmutter Typ M-MS und Schneidring Typ D-MS**
RVS 8 x RVS 8 x RVS 8 Baureihe L

07 614 00

16,34

Shop-Verpackung

**T-Verschraubung Typ T-MS
mit Überwurfmutter Typ M-MS und Schneidring Typ D-MS**
RVS 8 x RVS 8 x RVS 8 Baureihe L

67 614 01

17,94

Weitere Ausführungen, Anschlüsse bzw. Abmessungen auf Anfrage.



Gerade Schottverschraubung Typ SV-MS

Bestell-Nr.

€ / 1 St.

EN ISO 8434-1 - BHSC

Technische Daten

- Maximale Schottdicke: 16 mm

**Gerade Schottverschraubung Typ SV-MS
mit Überwurfmutter Typ M-MS und Schneidring Typ D-MS**
RVS 8 x RVS 8 Baureihe L

07 880 00

24,72

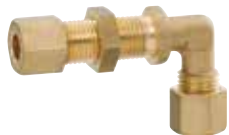
Shop-Verpackung

**Gerade Schottverschraubung Typ SV-MS
mit Überwurfmutter Typ M-MS und Schneidring Typ D-MS**
RVS 8 x RVS 8 Baureihe L

67 880 01

26,32

Weitere Ausführungen, Anschlüsse bzw. Abmessungen auf Anfrage.



Winkel-Schottverschraubung Typ WSV-MS

Bestell-Nr.

€ / 1 St.

EN ISO 8434-1 - BHEC

Technische Daten

- Maximale Schottdicke: 16 mm

**Winkel-Schottverschraubung Typ WSV-MS
mit Überwurfmutter Typ M-MS und Schneidring Typ D-MS
mit Scheiben**

RVS 8 x RVS 8 Baureihe L

07 681 05

31,69

ohne Scheiben

RVS 8 x RVS 8 Baureihe L

07 681 00

27,76

Shop-Verpackung

**Winkel-Schottverschraubung Typ WSV-MS
mit Überwurfmutter Typ M-MS und Schneidring Typ D-MS
mit Scheiben**

RVS 8 x RVS 8 Baureihe L

67 681 05

33,29

ohne Scheiben

RVS 8 x RVS 8 Baureihe L

67 681 01

29,36

Weitere Ausführungen, Anschlüsse bzw. Abmessungen auf Anfrage.

Leitungssystem

Hinweis zu Schneidringverschraubungen aus Edelstahl

Für die ordnungsgemäße Montage der Schneidringverschraubungen aus Edelstahl empfehlen wir den Einsatz eines Vormontagestutzens VOMO sowie die Verwendung von Gleitmittel!

Für die ordnungsgemäße Auswahl und Montage der Schneidringverschraubungen beachten Sie bitte die GOK-Montageanleitung und die Datenblätter Schneidring- und Einschraubverschraubungen (unter www.gok.de/de/montagehinweise bzw. www.gok.de/de/datenblaetter).



Montageanleitung
Schneidringverschraubung



Datenblatt
Schneidringverschraubung



Datenblatt
Einschraubverschraubung

Werkstoff: Edelstahl (1.4571).

Alle Verschraubungen mit DVGW-Baumusterprüfzertifikat nach DIN 3387-1. Die DIN 3387-1 legt die Anforderungen und Prüfungen für Schneidringverschraubungen (Glattrohrverbinder) zur Verbindung von metallenen Gasleitungen, z.B. im Anwendungsbereich der TRF fest. Die Ausführungsdetails der Schneidringverschraubungen werden größtenteils in der EN ISO 8434-1, der DIN 2353 oder weiteren Normen festgelegt. Für eine eindeutige Beschreibung werden die genormten Bezeichnungen nach EN ISO 8434 angegeben (z.B. EN ISO 8434-1 – SC).

Gerade Verschraubung Edelstahl Typ G-X

Bestell-Nr.

€ / 1 St.



EN ISO 8434-1 - SC

Gerade Verschraubung Edelstahl Typ G-X mit Überwurfmutter Typ M-X und Schneidring Typ D-X

RVS 8 x RVS 8 Baureihe L

07 502 00

24,05

RVS 10 x RVS 10 Baureihe L

07 503 00

25,85

Weitere Ausführungen, Anschlüsse bzw. Abmessungen auf Anfrage.

Winkel-Verschraubung Edelstahl Typ W-X

Bestell-Nr.

€ / 1 St.



EN ISO 8434-1 - EC

Winkel-Verschraubung Edelstahl Typ W-X mit Überwurfmutter Typ M-X und Schneidring Typ D-X

RVS 8 x RVS 8 Baureihe L

07 508 00

34,19

RVS 10 x RVS 10 Baureihe L

07 509 00

39,76

Weitere Ausführungen, Anschlüsse bzw. Abmessungen auf Anfrage.

Leitungssystem



T-Verschraubung Edelstahl Typ T-X

Bestell-Nr.

€ / 1 St.

EN ISO 8434-1 - TC

T-Verschraubung Edelstahl Typ T-X mit Überwurfmutter Typ M-X und Schneidring Typ D-X

RVS 8 x RVS 8 x RVS 8 Baureihe L

07 514 00

57,38

RVS 10 x RVS 10 x RVS 10 Baureihe L

07 515 00

52,77

Weitere Ausführungen, Anschlüsse bzw. Abmessungen auf Anfrage.



Gerade Schottverschraubung Edelstahl Typ SV-X

Bestell-Nr.

€ / 1 St.

EN ISO 8434-1 - BHSC

Technische Daten

- Maximale Schottdicke: 16 mm

Gerade Schottverschraubung Edelstahl Typ SV-X mit Überwurfmutter Typ M-X und Schneidring Typ D-X

RVS 8 x RVS 8 Baureihe L

07 570 00

38,44

Weitere Ausführungen, Anschlüsse bzw. Abmessungen auf Anfrage.

Leitungssystem



Vormontageschlüssel Typ VOMO

Bestell-Nr.

€ / 1 St.

ist eine Vorrichtung zur sicheren Vormontage von Schneidringen per Hand

Bei der Montage von Schneidringverschraubungen aus Edelstahl ist die Vormontage ausschließlich im gehärteten VOMO vorzunehmen. Schneidringverschraubungen aus Stahl bzw. Messing können ebenfalls im VOMO vormontiert werden, hierbei ist ein Gleitmittel zu verwenden.

Technische Daten

- Werkstoff: Stahl, gehärtet

Vormontageschlüssel Typ VOMO

RVS 6 x RVS 12

27 121 20

23,00

RVS 8 x RVS 10

27 121 00

23,00

RVS 15 x RVS 18

27 121 30

23,00

Zubehör

Gleitmittel Tube 100 g

07 599 50

42,70

Shop-Verpackung

Zubehör

Hahnfett Tube 20 g

71 510 00

5,20



Vormontagesutzen Typ VOMO

Bestell-Nr.

€ / 1 St.

ist eine Vorrichtung zur sicheren Vormontage von Schneidringen mit Hilfe eines Schraubstocks

Bei der Montage von Schneidringverschraubungen aus Edelstahl ist die Vormontage ausschließlich im gehärteten VOMO vorzunehmen. Schneidringverschraubungen aus Stahl bzw. Messing können ebenfalls im VOMO vormontiert werden, hierbei ist ein Gleitmittel zu verwenden.

Technische Daten

- Werkstoff: Stahl, gehärtet

Vormontagesutzen Typ VOMO

8 AG M14 x 1,5

07 599 08

43,56

10 AG M16 x 1,5

07 599 10

53,69

Zubehör

Gleitmittel Tube 100 g

07 599 50

42,70

Shop-Verpackung

Zubehör

Hahnfett Tube 20 g

71 510 00

5,20



Gleitmittel

Bestell-Nr.

€ / 1 St.

für die Vor- bzw. Endmontage von Schneidringverschraubungen aus Edelstahl

Gleitmittel

Tube 100 g

07 599 50

42,70



Hahnfett

Bestell-Nr.

€ / 1 St.

als Schmierstoff für Gasarmaturen, Stellgeräte und Dichtungen

Technische Daten

- Temperaturbereich: -20 °C bis +150 °C
- Beständig gegen alle Gase / Gasgemische des DVGW-Arbeitsblattes G 260

Shop-Verpackung

Hahnfett

Tube 20 g

71 510 00

5,20

Leitungssystem



Überwurfmutter Typ M

Bestell-Nr.

€ / 1 St.

EN ISO 8434-1 - N

für Schneidringverschraubungen nach DIN 2353 / EN ISO 8434-1, nach DIN 3870
Baureihe LL

Technische Daten

- Werkstoff: Stahl, verzinkt

Überwurfmutter Typ M

8 IG M14 x 1,5 Baureihe L Schlüsselweite 17

07 108 00

0,48

10 IG M16 x 1,5 Baureihe L Schlüsselweite 19

07 109 00

0,66

Shop-Verpackung

Überwurfmutter Typ M

8 IG M14 x 1,5 Baureihe L Schlüsselweite 17 Inhalt: 3 Stück

67 108 00

3,04

10 IG M16 x 1,5 Baureihe L Schlüsselweite 19 Inhalt: 3 Stück

67 109 00

3,58



Überwurfmutter Typ M-MS

Bestell-Nr.

€ / 1 St.

für Schneidringverschraubungen nach DIN 2353 / EN ISO 8434-1, nach DIN 3870
Baureihe L und nach EN ISO 8434-1 Kurzzeichen N

Technische Daten

- Werkstoff: Messing

Überwurfmutter Typ M-MS

8 IG M14 x 1,5 Baureihe L

07 108 05

1,82

10 IG M16 x 1,5 Baureihe L

07 109 05

4,20

Shop-Verpackung

Überwurfmutter Typ M-MS

8 IG M14 x 1,5 Baureihe L Inhalt: 3 Stück

67 108 06

7,06

10 IG M16 x 1,5 Baureihe L Inhalt: 3 Stück

67 109 03

14,20



Überwurfmutter Edelstahl Typ M-X

Bestell-Nr.

€ / 1 St.

EN ISO 8434-1 - N

für Schneidringverschraubungen nach DIN 2353 / EN ISO 8434-1

Technische Daten

- Werkstoff: Edelstahl

Überwurfmutter Edelstahl Typ M-X

8 IG M14 x 1,5 Baureihe L

07 551 00

3,19

10 IG M16 x 1,5 Baureihe L

07 552 00

4,24



Blindstopfen für Verteilerblock

Bestell-Nr.

€ / 1 St.

zum Verschluss von Leitungen

Technische Daten

- Maximal zulässiger Druck: PS 25 bar
- Werkstoff: Messing

Hinweis

- Nur einsetzbar mit Überwurfmutter!

Shop-Verpackung

Blindstopfen für Verteilerblock

8 Inhalt: 3 Stück

63 505 00

4,98

10 Inhalt: 3 Stück

63 515 00

5,04

Leitungssystem



Schneidring Typ D

DIN 3861 - Form A-St

Technische Daten

- Werkstoff: Stahl, gehärtet
- Oberflächenschutz: verzinkt

Schneidring Typ D

8 Baureihe L

Bestell-Nr.

€ / 1 St.

10 Baureihe L

07 151 00

0,38

07 152 00

0,48

Shop-Verpackung

Schneidring Typ D

8 Baureihe L Inhalt: 5 Stück

67 151 02

3,50

10 Baureihe L Inhalt: 5 Stück

67 152 03

4,00



Schneidring Typ D-MS

DIN 3861 - Form A-MS, z. B. bei der Montage von Kupferrohr

Technische Daten

- Werkstoff: Messing

Hinweis

- Maximal zulässiger Betriebsdruck nach Datenblatt Schneidringverschraubungen.

Schneidring Typ D-MS

8 Baureihe L

07 171 00

0,45

10 Baureihe L

07 172 00

0,52

Shop-Verpackung

Schneidring Typ D-MS

8 Baureihe L Inhalt: 5 Stück

67 171 00

3,85

10 Baureihe L Inhalt: 5 Stück

67 172 00

4,20



Schneidring Edelstahl Typ D-X

EN ISO 8434-1 - CR

DIN 3861 - Form B-V

Technische Daten

- Werkstoff: Edelstahl

Schneidring Edelstahl Typ D-X

8 Baureihe L

07 551 01

2,12

10 Baureihe L

07 552 01

6,53

Leitungssystem



Blindmutter Typ BM

für Anschlüsse nach EN 560

Vorteile und Ausstattung

- mit Dichtung, Werkstoff: Gummi

Technische Daten

- Werkstoff: Messing

Blindmutter Typ BM

G 1/4 LH-ÜM

Bestell-Nr.

€ / 1 St.

04 002 09

3,14

Shop-Verpackung

Blindmutter Typ BM

G 1/4 LH-ÜM Inhalt: 2 Stück

64 002 02

7,88



Blindstopfen mit Überwurfmutter Typ BSL

Verschlussstopfen mit O-Ring nach EN ISO 8434-1 - PL mit Überwurfmutter nach EN ISO 8434-1 - N für Schneidringverschraubungen nach DIN 2353 / EN ISO 8434-1

Vorteile und Ausstattung

- dichter Abschluss einer Rohrleitung
- Blindstopfen unverlierbar

Blindstopfen mit Überwurfmutter Typ BSL

Werkstoff: Messing

8 IG M14 x 1,5 Baureihe L

07 191 10

3,44

10 IG M16 x 1,5 Baureihe L

07 192 10

3,48

Shop-Verpackung

Blindstopfen mit Überwurfmutter Typ BSL

Werkstoff: Messing

8 IG M14 x 1,5 Baureihe L Inhalt: 3 Stück

67 191 01

11,92

10 IG M16 x 1,5 Baureihe L Inhalt: 3 Stück

67 192 00

12,04



Verstärkungshülse Typ VSH

EN ISO 8434-1 - Einsteckhülse

für dünnwandige Rohre bzw. weiche Rohrwerkstoffe, z. B. Kupferrohr in Schneidringverschraubungen nach EN ISO 8434-1 und Klemmringverschraubungen nach EN 12514

Hinweis

- Die Installation von Kupferrohren mit Verstärkungshülsen in einer Flüssiggasanlage ist in Deutschland nur für den Bereich Caravan und Marine zugelassen!

Verstärkungshülse Typ VSH-MS

Werkstoff: Messing

für Rohraußendurchmesser x Wandstärke in mm

8 x 1

08 093 00

0,54

10 x 1

08 094 00

0,64

Shop-Verpackung

Verstärkungshülse Typ VSH-MS

Werkstoff: Messing

für Rohraußendurchmesser x Wandstärke in mm

8 x 1 Inhalt: 5 Stück

68 093 01

4,30

Bestell-Nr.

€ / 1 St.

Leitungssystem



Lecksuchspray

Bestell-Nr.

€ / 1 St.

ermöglicht sichere und zuverlässige Lecksuche in Leitungssystemen

Konformität

- DIN-DVGW-Baumusterprüfzertifikat

Hinweis

- Aufgrund der Gefahrgutverordnung sind beim Paketversand pro Paket nur folgende Liefermengen möglich:
Lecksuchspray 125 ml / 72 Stück
Lecksuchspray 400 ml / 24 Stück
Bei größeren Liefermengen im Postversand erhöhen sich die Versandkosten entsprechend der Anzahl der Pakete.
- Schaumbildendes Mittel zur Lecksuche gemäß EN 14291
- Lagerung sollte nur aufrecht erfolgen.

Lecksuchspray

Sprühdose 125 ml

02 601 01

6,60

Sprühdose 400 ml

02 601 00

8,60

Shop-Verpackung 

Lecksuchspray

Sprühdose 125 ml

62 601 00

9,20



Lecksuchspray frostsicher

Bestell-Nr.

€ / 1 St.

ermöglicht sichere und zuverlässige Lecksuche in Leitungssystemen auch bei niedrigen Temperaturen

Vorteile und Ausstattung

- verwendbar bis -15 °C

Konformität

- DIN-DVGW-Baumusterprüfzertifikat

Hinweis

- Aufgrund der Gefahrgutverordnung sind beim Paketversand pro Paket nur folgende Liefermengen möglich:
Lecksuchspray 400 ml / 24 Stück
Bei größeren Liefermengen im Postversand erhöhen sich die Versandkosten entsprechend der Anzahl der Pakete.
- Schaumbildendes Mittel zur Lecksuche gemäß EN 14291
- Lagerung sollte nur aufrecht erfolgen.

Lecksuchspray frostsicher

Sprühdose 400 ml

02 602 00

11,00



Leitungssystem



Nahtloses Präzisionsstahlrohr

Bestell-Nr.

€/ 1 m

für Rohrleitungen in Anlagen mit flüssigen und gasförmigen Betriebsmedien

nach EN 10305-1, nahtlos, kaltgezogen

Betriebsmedien:

Dieselmotorkraftstoff, Flüssiggas, Heizöl, Heizöl Bio, Industrieöl, Ottokraftstoff, entzündbare Gase und Flüssigkeiten der Kategorie 1 bis 3 und nicht entzündbare Gase und Flüssigkeiten bzw. wassergefährdende Flüssigkeiten

Das nahtlose Präzisionsstahlrohr entspricht den Anforderungen:

- der AD 2000-Merkblätter HP 100 R und W 4
- des Arbeitsblattes DWA-A 791
- nach EN 10305-4 / ISO 10763 zur Verbindung von Schneidringverschraubungen nach EN ISO 8434-1
- der MVV TB

Technische Daten

- Technische Lieferbedingungen nach EN 10305-1 und EN 10305-4, Stahlsorte E235+N (im Lieferzustand normalgeglüht), Werkstoffnummer: 1.0308
- Maße und Toleranzen nach EN 10305-1 und EN 10305-4
- Oberflächenausführung: Galvanischer Zinküberzug nach EN 50961, Schichtdicke 8 bis 12 µm und mit Cr-6-freier Passivierung
- Minimale und maximale Temperatur TS: 0 °C bis +300 °C

Hinweis

- Falls ein Abnahmeprüfzeugnis 3.1 nach EN 10204 benötigt wird, dies bitte gesondert bei der Bestellung angeben.
- Der Abnutzungszuschlag c_0 bei Korrosion nach AD 2000 Merkblatt B0 bzw. als Korrosionszuschlag c nach EN 13480-3 bezeichnet - beträgt für ferritische Stähle $c_0 = 1$ mm.
Er entfällt, wenn der Stahl ausreichend gegen die Einflüsse des Betriebsmediums geschützt ist. Bei stark korrodierendem Betriebsmedium muss dagegen ein höherer Abnutzungszuschlag vereinbart werden.
- Der maximal zulässige Druck PS (bei +20 °C) nach EN 13480-3 ist in der Artikel-tabelle als Fall 1 bzw. Fall 2 angegeben:
 - Fall 1 ($c_0 = 0$ mm) z. B. für Flüssiggas
 - Fall 2 ($c_0 = 1$ mm) z. B. für Heizöl, Wasser
- Die angegebene Transportlänge resultiert aus einer 5 m Stange, die für den Transport gekürzt wird!

Nahtloses Präzisionsstahlrohr

Rohrlänge: 5,0 m

Rohraußendurchmesser x Wandstärke in mm

6 x 1,2	Fall 1: PS 619 bar / Fall 2: PS 38 bar	Inhalt: 200 m	06 301 00	4,90
8 x 1	Fall 1: PS 360 bar / Fall 2: --	Inhalt: 125 m	06 302 00	5,20
8 x 1,5	Fall 1: PS 603 bar / Fall 2: PS 152 bar	Inhalt: 125 m	06 303 00	6,02
10 x 1	Fall 1: PS 285 bar / Fall 2: --	Inhalt: 85 m	06 304 00	5,60
10 x 1,5	Fall 1: PS 459 bar / Fall 2: PS 117 bar	Inhalt: 85 m	06 305 00	6,22
12 x 1	Fall 1: PS 234 bar / Fall 2: --	Inhalt: 125 m	06 306 00	6,02
12 x 1,5	Fall 1: PS 375 bar / Fall 2: PS 99 bar	Inhalt: 125 m	06 307 00	6,52
15 x 1,5	Fall 1: PS 294 bar / Fall 2: PS 81 bar	Inhalt: 80 m	06 309 00	7,96
18 x 1,5	Fall 1: PS 241 bar / Fall 2: PS 67 bar	Inhalt: 60 m	06 310 00	9,18
22 x 1,5	Fall 1: PS 194 bar / Fall 2: PS 60 bar	Inhalt: 35 m	06 312 00	12,94

Angaben für den maximalen zulässigen Druck ohne Gewähr!

Leitungssystem



Rohr-Biegevorrichtung

Bestell-Nr.

€ / 1 St.

mit 6 auswechselbaren Biegerollen mit Außendurchmesser 6 bis 18 mm

Hinweis

- Der Schraubstock ist nicht im Lieferumfang enthalten!

Rohr-Biegevorrichtung

Ausführung 6 bis 18 mm

06 500 00

684,00



Stahlrohr ZISTAPLEX

Bestell-Nr.

€ / 1 m

für Rohrleitungen in Flüssiggasanlagen

Betriebsmedien: Flüssiggas

Vorteile und Ausstattung

- geschweißt, maßgewalzt

Technische Daten

- Technische Lieferbedingungen nach EN 10305
- Werkstoff: Stahlsorte E195, Werkstoff-Nr. 1.0034
- Oberflächenausführung: Galvanischer Zinküberzug Cr-6-frei, Schichtdicke mindestens 8 µm und zusätzliche organische Beschichtung ZISTAPLEX, Schichtdicke bis 50 µm
- Das Präzisionsstahlrohr entspricht den Anforderungen an Rohre nach EN 10305 zur Verbindung mit Schneidringverschraubungen zur Verwendung im Caravan und Motorcaravan

Hinweis

- Die angegebenen Transportlängen resultieren aus 6 m Stangen, die für den Transport gekürzt werden!

Stahlrohr ZISTAPLEX

Rohrlänge: 6 m

Transportlänge: 3,0 m + 3,0 m

Rohraußendurchmesser x Wandstärke in mm

8 x 1 Inhalt: 150 m

06 102 00

4,48



Rohrschelle Metall

Bestell-Nr.

€ / 1 St.

zur Befestigung von Rohrleitungen an der Wand

Vorteile und Ausstattung

- mit Gummiprofil zur galvanischen Trennung

Rohrschelle Metall

8

08 034 01

1,28

10

08 035 01

1,34

Shop-Verpackung 

Rohrschelle Metall

8 Inhalt: 5 Stück

68 034 01

8,00

10 Inhalt: 5 Stück

68 035 02

8,30



Niederdruckregler Typ EN61-DS

Bestell-Nr.

€ / 1 St.

zum Anschluss an Gasflaschen, zur Druckregelung auf den Nenndruck des Gasgerätes

Vorteile und Ausstattung

- Überdruck-Sicherheitseinrichtung S2SR (ÜDS) zur Absicherung der Verbrauchsgeräte vor unzulässig hohem Druck
- Sichtanzeige (grün/rot) mit optischem Signal (rot) bei Ausgangsdrücken über 80 mbar
- thermische Absperrvorrichtung „T“ (TAE) zur selbsttätigen Absperrung des Gasdurchflusses bei Temperaturanstieg auf über +100 °C
- Manometer zur Dichtheitsprüfung z. B. bei Flaschenwechsel
- Ausführung mit integrierter Schlauchbruchsicherung EFV (SBS) mit manueller Öffnung, sperrt bei Schlauchbeschädigung die Gaszufuhr ab
- Ausführung mit Abgang 90° zur Vermeidung von Knicken in der Schlauchleitung

Konformität

- EU-Baumusterprüfbescheinigung DGR
- EU-Baumusterprüfbescheinigung GGV
- UKCA-Baumusterprüfbescheinigung GGV

Technische Daten

- Maximal zulässiger Druck: PS 16 bar

Hinweis

- Beim Anschluss von Verbrauchsgeräten mit einem Gesamtanschlusswert bis 1,5 kg/h, kann auf den Einsatz eines Gasströmungswächters verzichtet werden.
- Druckregler mit dem Ausgangsdruck 29 mbar sind nicht für den Einsatz in Deutschland geeignet!

Niederdruckregler Typ EN61-DS

mit integrierter Schlauchbruchsicherung EFV (SBS)

Abgang gerade

KLF x G 1/4 LH-KN 50 mbar 1,5 kg/h

05 150 02

86,44

ohne integrierte Schlauchbruchsicherung EFV (SBS)

Abgang gerade

KLF x G 1/4 LH-KN 50 mbar 1,5 kg/h

05 150 00

64,88

KLF x G 1/4 LH-KN 29 mbar 1,5 kg/h

05 150 30

64,88

Abgang 90°

KLF x G 1/4 LH-KN 50 mbar 1,5 kg/h

05 150 06

75,06

Shop-Verpackung

Niederdruckregler Typ EN61-DS

mit integrierter Schlauchbruchsicherung EFV (SBS)

Abgang gerade

KLF x G 1/4 LH-KN 50 mbar 1,5 kg/h

65 150 04

88,04

ohne integrierte Schlauchbruchsicherung EFV (SBS)

Abgang gerade

KLF x G 1/4 LH-KN 50 mbar 1,5 kg/h

65 150 00

67,48

KLF x G 1/4 LH-KN 29 mbar 1,5 kg/h

65 150 02

67,48

Zubehör



Einflaschenanlage für Kleinflaschen

Bestell-Nr.

€ / 1 St.

zum Anschluss an Gasflaschen, zur Druckregelung auf den Nenndruck des Gasgerätes bestehend aus: Niederdruckregler Typ EN61-DS mit Überdruck-Sicherheitseinrichtung S2SR (ÜDS), Sichtanzeige, thermischer Absperreinrichtung „T“ (TAE), Manometer, Mitteldruck-Schlauch (Gummi mit Textileinlage; kältebeständig bis -30 °C; Schlauchabmessung 6,3 x 3,5 mm) G 1/4 LH-ÜM x G 1/4 LH-ÜM x 400 mm und MiniTool

Vorteile und Ausstattung

- Set zum Anschluss eines fahrbaren Heizgerätes im Innenraum
- inklusive MiniTool zum Anschließen und Lösen von Kleinflaschenreglern

Konformität

- Einzelarmaturen mit DIN-DVGW- bzw. DVGW-Baumusterprüfzertifikat o. EU-Baumusterprüfbescheinigung DGR
- Einzelarmaturen mit DIN-DVGW- bzw. DVGW-Baumusterprüfzertifikat o. EU-Baumusterprüfbescheinigung GGV

Technische Daten

- Maximal zulässiger Druck: PS 16 bar

Shop-Verpackung 

Einflaschenanlage für Kleinflaschen

KLF x G 1/4 LH-ÜM 50 mbar 1,5 kg/h

62 070 00

76,96

Zubehör



Herd Anschluss-Set Pro

Bestell-Nr.

€ / 1 St.

zum Anschluss an Gasflaschen, zur Druckregelung auf den Nenndruck des Gasgerätes bestehend aus: Niederdruckregler Typ EN61-DS mit Überdruck-Sicherheitseinrichtung S2SR (ÜDS), Sichtanzeige, thermischer Absperreinrichtung „T“ (TAE), Manometer und Edelstahl-Wellschlauchleitung Typ MWS G 1/4 LH-ÜM x IG Rp 1/2 x 1000 mm

Vorteile und Ausstattung

- Set zum Anschluss eines Haushaltsgerätes, z. B. Herd an die Gasflasche
- gemäß TRF dürfen Gasgeräte mit einer Edelstahl-Wellschlauchleitung bis 2000 mm Länge direkt mit dem Druckregler verbunden werden
- Edelstahl-Wellschlauchleitungen müssen nicht wiederkehrend ausgetauscht werden, da sie keiner Alterung unterliegen

Konformität

- Einzelarmaturen mit DIN-DVGW- bzw. DVGW-Baumusterprüfzertifikat o. EU-Baumusterprüfbescheinigung DGR
- Einzelarmaturen mit DIN-DVGW- bzw. DVGW-Baumusterprüfzertifikat o. EU-Baumusterprüfbescheinigung GGV

Technische Daten

- Maximal zulässiger Druck: PS 16 bar

Herd Anschluss-Set Pro

KLF x IG Rp 1/2 50 mbar 1,5 kg/h

02 070 20

145,40

Ersatzteil

Edelstahl-Wellschlauchleitung Typ MWS PS 1 bar, G 1/4 LH-ÜM x IG Rp 1/2 x 1000 mm

29 111 00

80,50

Zubehör

Verbindungsstück 90° G 1/4 LH-ÜM x G 1/4 LH-KN

04 048 00

11,06

Winkelstück 90° AG R 1/2 x IG Rp 1/2

29 111 10

2,76

Herd Anschluss-Set Basic

Bestell-Nr.

€ / 1 St.

zum Anschluss an Gasflaschen, zur Druckregelung auf den Nenndruck des Gasgerätes bestehend aus: Niederdruckregler Typ EN61-DS mit Überdruck-Sicherheitseinrichtung S2SR (ÜDS), Sichtanzeige, thermischer Absperreinrichtung „T“ (TAE), Manometer, Mitteldruck-Schlauch (Gummi mit Textileinlage; kältebeständig bis -30 °C; Schlauchabmessung 6,3 x 3,5 mm) G 1/4 LH-ÜM x RVS 8 x 400 mm, Verbindungsrohr und Winkel-Aufschraubverschraubung Typ WAI IG G 1/2 x RVS 8

Vorteile und Ausstattung

- Set zum Anschluss eines Haushaltsgerätes, z. B. Herd an die Gasflasche
- das Verbindungsrohr 8 x 1 x 400 mm kann je nach Einbausituation auf die gewünschte Länge reduziert werden

Konformität

- Einzelarmaturen mit DIN-DVGW- bzw. DVGW-Baumusterprüfzertifikat o. EU-Baumusterprüfbescheinigung DGR
- Einzelarmaturen mit DIN-DVGW- bzw. DVGW-Baumusterprüfzertifikat o. EU-Baumusterprüfbescheinigung GGV

Technische Daten

- Maximal zulässiger Druck: PS 16 bar

Herd Anschluss-Set Basic

KLF x IG G 1/2 50 mbar 1,5 kg/h

02 070 10

85,40

Shop-Verpackung

Herd Anschluss-Set Basic

KLF x IG G 1/2 50 mbar 1,5 kg/h

62 070 03

87,00



Zubehör



Herd Anschluss-Set Pro für Österreich

Bestell-Nr.

€ / 1 St.

zum Anschluss an Gasflaschen, zur Druckregelung auf den Nenndruck des Gasgerätes bestehend aus: Niederdruckregler Typ EN61 mit thermischer Absperrvorrichtung „T“ (TAE), Manometer und Edelstahl-Wellschlauchleitung Typ MWS G 1/4 LH-ÜM x IG Rp 1/2 x 1000 mm

Vorteile und Ausstattung

- Set zum Anschluss eines Haushaltsgerätes, z. B. Herd an die Gasflasche
- gemäß TRF dürfen Gasgeräte mit einer Edelstahl-Wellschlauchleitung bis 2000 mm Länge direkt mit dem Druckregler verbunden werden
- Edelstahl-Wellschlauchleitungen müssen nicht wiederkehrend ausgetauscht werden, da sie keiner Alterung unterliegen

Konformität

- Einzelarmaturen mit DIN-DVGW- bzw. DVGW-Baumusterprüfzertifikat o. EU-Baumusterprüfbescheinigung DGR
- Einzelarmaturen mit DIN-DVGW- bzw. DVGW-Baumusterprüfzertifikat o. EU-Baumusterprüfbescheinigung GGV

Technische Daten

- Maximal zulässiger Druck: PS 16 bar

Herd Anschluss-Set Pro für Österreich

KLF x IG Rp 1/2 50 mbar 1,5 kg/h

02 070 21

108,00

Ersatzteil

Edelstahl-Wellschlauchleitung Typ MWS PS 1 bar, G 1/4 LH-ÜM x IG Rp 1/2 x 1000 mm

29 111 00

80,50

Zubehör

Verbindungsstück 90° G 1/4 LH-ÜM x G 1/4 LH-KN

04 048 00

11,06

Winkelstück 90° AG R 1/2 x IG Rp 1/2

29 111 10

2,76

Herd Anschluss-Set Basic für Österreich

Bestell-Nr.

€ / 1 St.



zum Anschluss an Gasflaschen, zur Druckregelung auf den Nenndruck des Gasgerätes bestehend aus: Niederdruckregler Typ EN61 mit thermischer Absperrvorrichtung „T“ (TAE), Manometer, Mitteldruck-Schlauch (Gummi mit Textileinlage; kältebeständig bis -30 °C; Schlauchabmessung 6,3 x 3,5 mm) G 1/4 LH-ÜM x RST 8 x 1000 mm und Winkel-Aufschraubverschraubung Typ WAI IG G 1/2 x RVS 8

Vorteile und Ausstattung

- Set zum Anschluss eines Haushaltsgerätes, z. B. Herd an die Gasflasche

Konformität

- Einzelarmaturen mit DIN-DVGW- bzw. DVGW-Baumusterprüfzertifikat o. EU-Baumusterprüfbescheinigung DGR
- Einzelarmaturen mit DIN-DVGW- bzw. DVGW-Baumusterprüfzertifikat o. EU-Baumusterprüfbescheinigung GGV

Technische Daten

- Maximal zulässiger Druck: PS 16 bar

Hinweis

- Nicht für den Einsatz in Deutschland geeignet, da der Niederdruckregler nicht mit einer Überdruck-Sicherheitseinrichtung S2SR (ÜDS) ausgestattet ist!

Shop-Verpackung

Herd Anschluss-Set Basic für Österreich

KLF x IG G 1/2 50 mbar 1,5 kg/h

62 070 04

49,45



Niederdruckregler Typ EN61-DS

Bestell-Nr.

€ / 1 St.

zum Anschluss an Gasflaschen, zur Druckregelung auf den Nenndruck des Gasgerätes

Vorteile und Ausstattung

- Überdruck-Sicherheitseinrichtung S2SR (ÜDS) zur Absicherung der Verbrauchsgeräte vor unzulässig hohem Druck
- Sichtanzeige (grün/rot) mit optischem Signal (rot) bei Ausgangsdrücken über 80 mbar
- Ausführung mit Manometer zur Dichtheitsprüfung z. B. bei Flaschenwechsel
- Ausführung mit Abgang 90° zur Vermeidung von Knicken in der Schlauchleitung

Konformität

- EU-Baumusterprüfbescheinigung DGR
- EU-Baumusterprüfbescheinigung GGV
- UKCA-Baumusterprüfbescheinigung GGV

Technische Daten

- Maximal zulässiger Druck: PS 16 bar

Hinweis

- Nach Anlagenschema F1 müssen Niederdruckregler mit einem Manometer ausgerüstet sein.
- Druckregler mit dem Ausgangsdruck 29 mbar sind nicht für den Einsatz in Deutschland geeignet!

Niederdruckregler Typ EN61-DS

Abgang gerade mit Manometer

- KLF x G 1/4 LH-KN 50 mbar 1,5 kg/h
- KLF x G 1/4 LH-KN 29 mbar 1,5 kg/h

- 01 150 05 52,00
- 01 150 35 52,00

ohne Manometer

- KLF x G 1/4 LH-KN 50 mbar 1,5 kg/h
- KLF x G 1/4 LH-KN 29 mbar 1,5 kg/h

- 01 150 00 41,10
- 01 150 30 41,10

Abgang 90° mit Manometer

- KLF x G 1/4 LH-KN 50 mbar 1,5 kg/h

- 01 135 05 60,00

ohne Manometer

- KLF x G 1/4 LH-KN 50 mbar 1,5 kg/h

- 01 135 00 49,10

Shop-Verpackung

Niederdruckregler Typ EN61-DS

Abgang gerade mit Manometer

- KLF x G 1/4 LH-KN 50 mbar 1,5 kg/h
- KLF x G 1/4 LH-KN 29 mbar 1,5 kg/h

- 61 150 03 54,60
- 61 150 07 54,60

ohne Manometer

- KLF x G 1/4 LH-KN 50 mbar 1,5 kg/h

- 61 150 00 43,70



Niederdruckregler Typ EN61-DS

Bestell-Nr.

€ / 1 St.

zum Anschluss an Gasflaschen, zur Druckregelung auf den Nenndruck des Gasgerätes

Vorteile und Ausstattung

- Überdruck-Sicherheitseinrichtung S2SR (ÜDS) zur Absicherung der Verbrauchsgeräte vor unzulässig hohem Druck
- Sichtanzeige (grün/rot) mit optischem Signal (rot) bei Ausgangsdrücken über 80 mbar
- integrierte Schlauchbruchsicherung EFV (SBS) mit manueller Öffnung, sperrt bei Schlauchbeschädigung die Gaszufuhr ab
- besonders geeignet für den Einsatz von gewerblich genutzten Verbrauchsgeräten mit Schlauchleitungen länger als 400 mm wie z. B. Grills, Kocher und Terrassenstrahler

Konformität

- EU-Baumusterprüfbescheinigung DGR
- EU-Baumusterprüfbescheinigung GGV
- UKCA-Baumusterprüfbescheinigung GGV

Technische Daten

- Maximal zulässiger Druck: PS 16 bar

Hinweis

- Druckregler mit dem Ausgangsdruck 29 mbar sind nicht für den Einsatz in Deutschland geeignet!

Niederdruckregler Typ EN61-DS

mit integrierter Schlauchbruchsicherung EFV (SBS)

KLF x G 1/4 LH-KN 50 mbar 1,5 kg/h

01 150 02

61,30

KLF x G 1/4 LH-KN 29 mbar 1,5 kg/h

01 150 32

61,30

Shop-Verpackung

Niederdruckregler Typ EN61-DS

mit integrierter Schlauchbruchsicherung EFV (SBS)

KLF x G 1/4 LH-KN 50 mbar 1,5 kg/h

61 150 02

62,90

Zubehör

Einflaschenanlage für Kleinflaschen

Bestell-Nr.

€ / 1 St.



zum Anschluss an Gasflaschen, zur Druckregelung auf den Nenndruck des Gasgerätes bestehend aus: Niederdruckregler Typ EN61-DS mit Überdruck-Sicherheitseinrichtung S2SR (ÜDS), Sichtanzeige, integrierter Schlauchbruchsicherung EFV (SBS), Mitteldruck-Schlauch (Gummi mit Textileinlage; kältebeständig bis -30 °C; Schlauchabmessung 6,3 x 3,5 mm) G 1/4 LH-ÜM x G 1/4 LH-ÜM x 1500 mm und MiniTool

Vorteile und Ausstattung

- Set zum Anschluss von gewerblich genutzten Verbrauchsgeräten z. B. Grills, Kocher und Terrassenstrahler
- Schlauchbruchsicherung EFV (SBS) verhindert Gasaustritt bei Beschädigung bzw. Lösen der Schlauchleitung und sperrt den Gasdurchgang ab, sobald der Nenndurchfluss um 10 % überschritten wird
- inklusive MiniTool zum Anschließen und Lösen von Kleinflaschenreglern

Konformität

- Einzelarmaturen mit DIN-DVGW- bzw. DVGW-Baumusterprüfzertifikat o. EU-Baumusterprüfbescheinigung DGR
- Einzelarmaturen mit DIN-DVGW- bzw. DVGW-Baumusterprüfzertifikat o. EU-Baumusterprüfbescheinigung GGV

Technische Daten

- Maximal zulässiger Druck: PS 16 bar

Shop-Verpackung

Einflaschenanlage für Kleinflaschen

KLF x G 1/4 LH-ÜM 50 mbar 1,5 kg/h

62 039 10

77,92

Einflaschenanlage für Kleinflaschen

Bestell-Nr.

€ / 1 St.



zum Anschluss an Gasflaschen, zur Druckregelung auf den Nenndruck des Gasgerätes bestehend aus: Niederdruckregler Typ EN61, Mitteldruck-Schlauchleitung und MiniTool

Vorteile und Ausstattung

- Set zum Anschluss bzw. zur Umrüstung eines Gasgerätes mit nicht fest installiertem Niederdruckregler
- inklusive MiniTool zum Anschließen und Lösen von Kleinflaschenreglern

Konformität

- Einzelarmaturen mit DIN-DVGW- bzw. DVGW-Baumusterprüfzertifikat o. EU-Baumusterprüfbescheinigung DGR
- Einzelarmaturen mit DIN-DVGW- bzw. DVGW-Baumusterprüfzertifikat o. EU-Baumusterprüfbescheinigung GGV

Technische Daten

- Maximal zulässiger Druck: PS 16 bar

Hinweis

- Die Einflaschenanlage mit einem Betriebsdruck von 50 mbar darf in Deutschland im gewerblichen Bereich nur für den Betrieb von ortsveränderlichen Verbrauchsanlagen bei Bauarbeiten eingesetzt werden!

Shop-Verpackung

Einflaschenanlage für Kleinflaschen

Schlauch: Gummi mit Textileinlage; kältebeständig bis -30 °C

Schlauchabmessung 6,3 x 3,5 mm (Länge 800 mm)

KLF x G 1/4 LH-ÜM 50 mbar 1,5 kg/h

62 039 05

25,04

KLF x 5/8 UNF-ÜM 50 mbar 1,5 kg/h

62 039 06

27,72

Shell-F x G 1/4 LH-ÜM 50 mbar 1,5 kg/h

62 039 08

27,72

Schlauch: Kunststoff mit Textileinlage

Schlauchabmessung 6,3 x 3,5 mm (Länge 400 mm)

KLF x G 1/4 LH-ÜM 50 mbar 1,5 kg/h

62 039 00

22,38

Shell-F x G 1/4 LH-ÜM 50 mbar 1,5 kg/h

62 039 07

25,06

Zubehör



Flaschenanlage mit manuellem Umschaltventil Typ MUV

Bestell-Nr.

€ / 1 St.

zum Anschluss an Gasflaschen bis maximal 16 kg Füllgewicht, zur Druckregelung auf den Nenndruck des Gasgerätes

bestehend aus: 2 x Hochdruck-Schlauchleitungen mit Kleinflaschenanschluss, manuellem Umschaltventil Typ MUV, Niederdruckregler Typ EN61-DS mit Überdruck-Sicherheitseinrichtung S2SR (ÜDS), Sichtanzeige, Manometer, Prüfeinrichtung und Halteschiene

Vorteile und Ausstattung

- ein Flaschenwechsel ist ohne Betriebsunterbrechung möglich
- Manometer zur Dichtheitsprüfung z. B. bei Flaschenwechsel
- Prüfeinrichtung zur Dichtheitsprüfung der Flüssiggasanlage ohne Abbau der Druckregleinrichtung
- Ausgangsanschluss RVS 10 / 8 ist serienmäßig mit einem Übergangsstück zum Anschluss an 8 mm Rohrleitungen ausgerüstet

Konformität

- Einzelarmaturen mit DIN-DVGW- bzw. DVGW-Baumusterprüfzertifikat o. EU-Baumusterprüfbescheinigung DGR
- Einzelarmaturen mit DIN-DVGW- bzw. DVGW-Baumusterprüfzertifikat o. EU-Baumusterprüfbescheinigung GGV

Technische Daten

- Maximal zulässiger Druck: PS 16 bar

Hinweis

- Beim Anschluss von Verbrauchsgeräten mit einem Gesamtanschlusswert bis 1,5 kg/h, kann auf den Einsatz eines Gasströmungswächters verzichtet werden.

Zweiflaschenanlage

50 mbar, 1,5 kg/h mit:

manuellem Umschaltventil Typ MUV

05 069 00

202,56

Zubehör

Prüfschlauch G 1/4 LH-ÜM x Adapter für Prüfeinrichtung x 750 mm

02 618 06

18,30

Zubehör



Flaschenanlage mit automatischem Umschaltventil Typ AUV

Bestell-Nr.

€ / 1 St.

zum Anschluss an Gasflaschen bis maximal 16 kg Füllgewicht, zur Druckregelung auf den Nenndruck des Gasgerätes

bestehend aus: 2 x Hochdruck-Schlauchleitungen mit Kleinflaschenanschluss, einer Einheit aus automatischem Umschaltventil Typ AUV mit Bedienknopf, Betriebs- und Reserveanzeige, Gasrücktrittsicherung, Niederdruckregler Typ EN61-DS mit Überdruck-Sicherheitseinrichtung S2SR (ÜDS), Prüfeinrichtung und Wandhalterung

Vorteile und Ausstattung

- ein Flaschenwechsel ist ohne Betriebsunterbrechung möglich
- Gasrücktrittsicherung: ein Durchschlagen des Gasstroms beim Flaschenwechsel wird verhindert
- Prüfeinrichtung zur Dichtheitsprüfung der Flüssiggasanlage ohne Abbau der Druckregelvorrichtung
- Ausgangsanschluss RVS 10 / 8 ist serienmäßig mit einem Übergangsstück zum Anschluss an 8 mm Rohrleitungen ausgerüstet

Konformität

- Einzelarmaturen mit DIN-DVGW- bzw. DVGW-Baumusterprüfzertifikat o. EU-Baumusterprüfbescheinigung DGR
- Einzelarmaturen mit DIN-DVGW- bzw. DVGW-Baumusterprüfzertifikat o. EU-Baumusterprüfbescheinigung GG

Technische Daten

- Maximal zulässiger Druck: PS 16 bar

Hinweis

- Beim Anschluss von Verbrauchsgeräten mit einem Gesamtanschlusswert bis 1,5 kg/h, kann auf den Einsatz eines Gasströmungswächters verzichtet werden.

Zweiflaschenanlage

50 mbar, 1,5 kg/h mit:

automatischem Umschaltventil Typ AUV

05 068 00

296,78

Zubehör

Nachrüst-Set für elektronische Fernanzeige AUV TwoControl

05 078 20

271,90

Prüfschlauch G 1/4 LH-ÜM x Adapter für Prüfeinrichtung x 750 mm

02 618 06

18,30

Nachrüst-Set für elektronische Fernanzeige AUV TwoControl

Bestell-Nr.

€ / 1 St.

komfortable Informations- und Steuereinheit zur Überwachung der Betriebs- und Reserveflasche bei Zweiflaschenanlagen

bestehend aus: Informations- und Steuereinheit inklusive Verbindungskabel 6 m, Abdeckrahmen, Geber für Fernanzeige inklusive Anschlusskabel 2 m und Netzteil

Vorteile und Ausstattung

- zentrale Steuereinheit zum Ein-/Ausschalten der Fernanzeige und der Reglerheizung Eis-Ex
- Fernanzeige des Betriebsstatus (Normal- oder Reservebetrieb) der Gasflaschen
- zur einfachen Installation bei Neuanlagen oder zur Nachrüstung in bestehende Anlagen
- einsetzbar bei allen automatischen Umschaltventilen
- Verbindung aller Komponenten über Steckersystem, kein Löten notwendig
- Netzteil zum sicheren Betrieb der Sichtanzeige, Kabellänge 1,5 m

Konformität

- CE-Kennzeichnung nach ATEX und EMV

Technische Daten

- Versorgungsspannung: 230 V AC

Nachrüst-Set für elektronische Fernanzeige AUV TwoControl

komplett

05 078 20

271,90



Zubehör



Flaschenanlage mit manueller Umschalteinrichtung

Bestell-Nr.

€ / 1 St.

zum Anschluss an Gasflaschen mit 33 kg Füllgewicht, zur Druckregelung auf den Nenndruck des Gasgerätes

bestehend aus: Hochdruck-Schlauchleitungen mit Großflaschenanschluss, Rohrstücken, manueller Umschalteinrichtung, Niederdruckregler mit Überdruck-Sicherheitsabsperrereinrichtung OPSO (SAV), Sicherheitsabblaseventil PRV, Verschraubungsteilen und Halteschiene

Vorteile und Ausstattung

- ein Flaschenwechsel ist ohne Betriebsunterbrechung möglich
- Ausführung Zweiflaschenanlage mit Übergangsstück RST 12 mm
- bei Flaschenanlagen mit manuellem Umschaltventil Typ MUV erfolgt die Entnahme wechselseitig

Konformität

- Einzelarmaturen mit DIN-DVGW- bzw. DVGW-Baumusterprüfzertifikat o. EU-Baumusterprüfbescheinigung GGV

Technische Daten

- Maximal zulässiger Druck: PS 16 bar

Hinweis

- Die Dimensionierung und Auslegung der Flüssiggasanlage (Auswahl Gasströmungswächter, Nenndurchfluss, Nennweite etc.) ist nach TRF vorzunehmen.

Zweiflaschenanlage

50 mbar, 4 kg/h mit:

manuellem Umschaltventil Typ MUV

05 076 00

392,08

Zubehör

Gasströmungswächter GS Einbaulage D

02 738 01

85,60

G 1/2 LH-ÜM x G 1/2 LH-KN DN 20 Q_{NENN}: 2 kg/h / 1,6 m³/h

Gasströmungswächter GS Einbaulage D

02 739 01

85,60

G 1/2 LH-ÜM x G 1/2 LH-KN DN 20 Q_{NENN}: 3 kg/h / 2,5 m³/h

Zubehör



Flaschenanlage mit automatischem Umschaltventil

Bestell-Nr.

€ / 1 St.

zum Anschluss an Gasflaschen, zur Druckregelung auf den Nenndruck des Gasgerätes

Die vielfältigen Kombinationsmöglichkeiten der Umschaltventil-Druckregler-Baugruppe mit dem Basis-Schlauchleitungs-Set bieten eine optimale Gestaltung der Flaschenanlage. Mittels Erweiterungs-Schlauchleitungs-Set kann eine bestehende Anlage erweitert werden.

Automatisches Umschaltventil Typ AUV-ND12 bestehend aus:
 Umschaltventil mit Bedienknopf, Betriebs- und Reserveanzeige, Gasrücktrittsicherung, Niederdruckregler mit Überdruck-Sicherheitsabsperrentil OPSO (SAV), Sicherheits-abblaseventil PRV und Montageplatte

Basis-Schlauchleitungs-Set bestehend aus:
 2 x Hochdruck-Schlauchleitung mit Verbindungsstücken

Erweiterungs-Schlauchleitungs-Set bestehend aus:
 2 x Hochdruck-Schlauchleitung mit Rohrleitungen und Verbindungsstücken

Vorteile und Ausstattung

- ein Flaschenwechsel ist ohne Betriebsunterbrechung möglich
- Gasrücktrittsicherung: ein Durchschlagen des Gasstroms beim Flaschenwechsel wird verhindert

Konformität

- Einzelarmaturen mit DIN-DVGW- bzw. DVGW-Baumusterprüfzertifikat o. EU-Baumusterprüfbescheinigung DGR
- Einzelarmaturen mit DIN-DVGW- bzw. DVGW-Baumusterprüfzertifikat o. EU-Baumusterprüfbescheinigung GGV

Technische Daten

- Maximal zulässiger Druck: PS 16 bar

Hinweis

- Die Dimensionierung und Auslegung der Flüssiggasanlage (Auswahl Gasströmungswächter, Nenndurchfluss, Nennweite etc.) ist nach TRF vorzunehmen.

Flaschenanlage mit automatischem Umschaltventil

Automatisches Umschaltventil Typ AUV-ND 12

50 mbar, 4 kg/h mit:

GF x G 3/4 ÜM

05 087 20

317,50

50 mbar, 12 kg/h mit:

GF x G 3/4 ÜM

05 087 30

396,50

Basis-Schlauchleitungs-Set

GF x AG GF

05 087 60

82,50

Erweiterungs-Schlauchleitungs-Set

GF x AG GF

05 087 70

83,38

Die Schlauchleitungs-Sets sind nicht im Lieferumfang der Flaschenanlage mit automatischem Umschaltventil enthalten.

Das Basis-Schlauchleitungs-Set wird für den Anschluss der ersten beiden Gasflaschen benötigt.

Ein Erweiterungs-Schlauchleitungs-Set ist für jeweils zwei zusätzliche Gasflaschen notwendig.

Zubehör

Flaschenanlage mit automatischem Umschaltventil	Bestell-Nr.	€ / 1 St.
Zubehör		
Gasströmungswächter GS Einbaulage D AG G 3/4 x G 3/4 ÜM DN 20 Q _{NENN} : 2 kg/h / 1,6 m³/h	02 734 10	84,78
Gasströmungswächter GS Einbaulage D AG G 3/4 x G 3/4 ÜM DN 20 Q _{NENN} : 3 kg/h / 2,5 m³/h	02 734 11	84,78
Gasströmungswächter GS Einbaulage D AG G 3/4 x G 3/4 ÜM DN 20 Q _{NENN} : 5 kg/h / 4,0 m³/h	02 734 12	84,78
Rohr-Trennverschraubung RST 15 x AG G 3/4 KN	14 359 07	11,18
Rohr-Trennverschraubung RST 18 x AG G 3/4 KN	14 359 08	11,08
Rohr-Trennverschraubung RST 22 x AG G 3/4 KN	14 359 09	11,08
Verbindungsstück für Trennverschraubung AG G 3/4 KN x RVS 15	14 359 51	15,96
Verbindungsstück für Trennverschraubung AG G 3/4 KN x RVS 18	14 359 52	17,06
Verbindungsstück für Trennverschraubung AG G 3/4 KN x RVS 22	14 359 53	20,26
Pressverbinder 15 mm x AG G 3/4 KN	14 360 20	12,60
Pressverbinder 18 mm x AG G 3/4 KN	14 360 21	12,60
Pressverbinder 22 mm x AG G 3/4 KN	14 360 22	12,60



Flaschenanlage mit automatischem Umschaltventil Typ AUV	Bestell-Nr.	€ / 1 St.
zum Anschluss an Gasflaschen mit 33 kg Füllgewicht, zur Druckregelung auf den Nenndruck des Gasgerätes		
bestehend aus: Hochdruck-Schlauchleitungen mit Großflaschenanschluss, Rohrstücken, automatischem Umschaltventil Typ AUV mit Bedienknopf, Betriebs- und Reserveanzeige, Gasrücktrittsicherung, Niederdruckregler mit Überdruck-Sicherheitsabsperreinrichtung OPSO (SAV), Sicherheitsabblaseventil PRV, Verschraubungsteilen und Halteschiene		
Vorteile und Ausstattung		
<ul style="list-style-type: none"> • ein Flaschenwechsel ist ohne Betriebsunterbrechung möglich • Gasrücktrittsicherung: ein Durchschlagen des Gasstroms beim Flaschenwechsel wird verhindert • Ausführung Zweiflaschenanlage mit Übergangsstück RST 12 mm 		
Konformität		
<ul style="list-style-type: none"> • Einzelarmaturen mit DIN-DVGW- bzw. DVGW-Baumusterprüfzertifikat o. EU-Baumusterprüfbescheinigung GGV 		
Technische Daten		
<ul style="list-style-type: none"> • Maximal zulässiger Druck: PS 16 bar 		
Hinweis		
<ul style="list-style-type: none"> • Die Dimensionierung und Auslegung der Flüssiggasanlage (Auswahl Gasströmungswächter, Nenndurchfluss, Nennweite etc.) ist nach TRF vorzunehmen. 		
Zweiflaschenanlage		
50 mbar, 4 kg/h mit:		
automatischem Umschaltventil Typ AUV	05 078 00	437,76
Zubehör		
Nachrüst-Set für elektronische Fernanzeige AUV TwoControl	05 078 20	271,90
Gasströmungswächter GS Einbaulage D G 1/2 LH-ÜM x G 1/2 LH-KN DN 20 Q _{NENN} : 2 kg/h / 1,6 m³/h	02 738 01	85,60
Gasströmungswächter GS Einbaulage D G 1/2 LH-ÜM x G 1/2 LH-KN DN 20 Q _{NENN} : 3 kg/h / 2,5 m³/h	02 739 01	85,60

Zubehör

Flaschen-Schrank

Bestell-Nr.

€ / 1 St.

zum Schutz der Gasflaschen vor unbefugtem Zugriff im privaten und gewerblichen Bereich

Vorteile und Ausstattung

- Vierkantschloss inklusive Vierkantschlüssel
- geeignet für alle 11 bzw. 33 kg Gasflaschen

Technische Daten

- Werkstoff: Stahlblech, feuerverzinkt

Flaschen-Schrank

für 11 kg Flaschen

1-Flaschen-Schrank (H/B/T: 735 x 460 x 400 mm)	18 513 00	199,00
1-Flaschen-Schrank mit Rückwand (H/B/T: 735 x 460 x 400 mm)	18 513 03	230,00
2-Flaschen-Schrank (H/B/T: 735 x 835 x 400 mm)	18 514 00	226,00
2-Flaschen-Schrank mit Rückwand (H/B/T: 735 x 835 x 400 mm)	18 514 03	269,00

für 33 kg Flaschen

1-Flaschen-Schrank (H/B/T: 1485 x 460 x 400 mm)	18 503 00	237,00
1-Flaschen-Schrank mit Rückwand (H/B/T: 1485 x 460 x 400 mm)	18 503 03	283,00
2-Flaschen-Schrank (H/B/T: 1485 x 835 x 400 mm)	18 504 00	297,00
2-Flaschen-Schrank mit Rückwand (H/B/T: 1485 x 835 x 400 mm)	18 504 03	367,00
4-Flaschen-Schrank (H/B/T: 1485 x 1670 x 400 mm)	18 505 00	551,00
4-Flaschen-Schrank mit Rückwand (H/B/T: 1485 x 1670 x 400 mm)	18 505 03	690,00
6-Flaschen-Schrank (H/B/T: 1485 x 2505 x 400 mm)	18 511 00	828,00

Ersatzteil

Einbautür mit Rahmen für 2-Flaschen-Schrank 33 kg	18 507 00	140,00
Ersatzschlüssel für Vierkantschloss	18 504 10	4,80
Zylinderschloss mit 2 Schlüssel	18 504 15	23,50

Zubehör

Rückwand für 1-Flaschen-Schrank 11 kg	18 517 00	32,00
Rückwand für 2-Flaschen-Schrank 11 kg	18 518 00	43,00
Bodenrost für 2-Flaschen-Schrank 33 kg	18 504 11	62,30
Rückwand für 1-Flaschen-Schrank 33 kg	18 508 00	46,50
Rückwand für 2-Flaschen-Schrank 33 kg	18 509 00	69,50



Zubehör



Dichtungskoffer

Bestell-Nr.

€ / 1 St.

Im Dichtungskoffer sind die am meisten verwendeten Dichtungen für Flaschenregler, Dichtprüfgeräte und Brennerköpfe enthalten. Eine Tiefzieheinlage verhindert das Herausfallen des Inhaltes und verschafft den nötigen Überblick. Die Zuordnung der einzelnen Dichtungen ist über einen Belegungsplan im Inneren des Deckels leicht möglich.

bestehend aus:

- 1 x Kunststoffkoffer (H/B/T: 235 x 185 x 48 mm)
- 20 x KLF, 16,5 x 10,0 x 3,5 mm, Werkstoff: NBR
- 20 x GF, 18,0 x 11,7 x 2,0 mm, Werkstoff: Aluminium
- 20 x GF, 18,0 x 11,7 x 2,0 mm, Werkstoff: Kunststoff
- 20 x Komb.A / Komb.Shell-H, 18,0 x 6,7 x 2,0 mm, Werkstoff: Kunststoff
- 20 x EU-Shell / Shell-F, 18,0 x 11,0 x 2,0 mm, Werkstoff: NBR
- 20 x GAZ, 26,0 x 14,0 x 1,5 mm, Werkstoff: NBR
- 20 x Ital.A, 17,0 x 10,0 x 2,0 mm, Werkstoff: NBR
- 20 x Komb.Shell-WF, -WS / Komb.W, 18,0 x 5,5 x 3,0 mm, Werkstoff: NBR
- 20 x M20 x 1,5 ÜM, 17,0 x 12,0 x 2,0 mm, Werkstoff: FKM
- 15 x POL-WF / POL-WS, 17,7 x 8,5 x 10,0 mm, Werkstoff: NBR
- 20 x Dichtung für Brennerkopf, 19,0 x 9,7 x 2,0 mm, Werkstoff: PTFE
- 20 x Dichtung für Dichtprüfgeräte, 8,5 x 4,5 x 10,0 mm, Werkstoff: NBR

Dichtungskoffer

komplett

20 037 00

77,20

Dichtung für Flaschenanschluss

Bestell-Nr.

€ / 1 St.

zur Abdichtung zwischen Gasflaschenventil und Druckregler gemäß EN 16129, Anhang G



Dichtung für Flaschenanschluss

Werkstoff: FKM

Inhalt: 1 Stück

M20 x 1,5 ÜM

04 590 25

0,80



Werkstoff: Kunststoff

Inhalt: 1 Stück

Komb.A / Komb.Shell-H

20 009 75

0,80



Werkstoff: NBR

Inhalt: 1 Stück

EU-Shell / Shell-F

20 009 81

0,80

GAZ

20 015 29

0,80

Ital.A

20 011 05

0,80

Komb.Shell-WF bzw. -WS / Komb.W

20 009 98

0,80

POL-WF / POL-WS

02 513 37

0,80

Shop-Verpackung

Dichtung für Flaschenanschluss

Werkstoff: NBR

Inhalt: 5 Stück

KLF

80 016 00

5,60

EU-Shell / Shell-F

80 009 00

5,60

Zubehör



Rohrfeder-Manometer mit Kunststoff-Gehäuse

Bestell-Nr.

€ / 1 St.

zum Einbau in Rohrleitungen bzw. Druckreglern

Vorteile und Ausstattung

- Ausführung ohne Ex-Klappe, Druckmessgerät nach EN 837-1, Genauigkeitsklasse 2,5
- Ausführung 01 100 83 für den Einsatz auf Booten geeignet
- Ausführung 01 100 83 / 01 100 35 mit Stellzeiger

Rohrfeder-Manometer mit Kunststoff-Gehäuse

Ausführung radial

ohne Ex-Klappe

AG G 1/8 B AD 40 mm Anzeigebereich 0 bis 10,0 bar

01 100 83

10,90

AG G 1/8 B AD 40 mm Anzeigebereich 0 bis 16,0 bar

01 100 35

13,40

Ersatzteil

Manometerglas AD 40 mm mit Stellzeiger

01 100 65

1,10

Zubehör

Dichtung für Manometer G 1/8, Werkstoff: NBR

20 013 97

0,80

Insektenschutzvorrichtung

Bestell-Nr.

€ / 1 St.

für Entlüftungsleitung

Insektenschutzvorrichtung

für RST 8 mm

01 004 40

2,60

für IG G 1/8

01 641 40

2,50

Verschlussmutter

Bestell-Nr.

€ / 1 St.

zum Schutz des Anschlussgewindes von Gasflaschenventilen

Technische Daten

- Werkstoff: Kunststoff
- Innengewinde: W21,8 x 1/14 LH

Verschlussmutter

mit Befestigungslasche

für KLF (5 und 11 kg)

55 300 95

0,80

ohne Befestigungslasche

für KLF (5 und 11 kg)

55 300 90

0,40

für GF (33 kg)

55 301 90

0,64

Kunststoffkappe

Bestell-Nr.

€ / 1 St.

zum Schutz des Kleinflaschenventils an Gasflaschen

Vorteile und Ausstattung

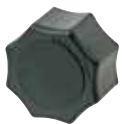
- mit Fixierbügel
- geeignet für alle 5 bzw. 11 kg Gasflaschen

Kunststoffkappe

komplett

21 211 90

5,60



Zubehör

Transportsicherung für Gasflaschen

Bestell-Nr.

€ / 1 St.

zur stabilen Sicherung von Gasflaschen im Fahrzeug mit einem Füllgewicht bis 11 kg
Mit der Transportsicherung wird ein sicherer Transport der Gasflasche während der Fahrt gewährleistet. Die Gasflasche wird fest auf dem stabilen Rahmengestell verzurrt und muss zusätzlich über die Fixierpunkte im Fahrzeug (z. B. Zurrösen) gesichert werden.

Damit wird die Gasflasche vor unkontrollierten Bewegungen geschützt und Verschmutzung oder Beschädigungen im Kofferraum des Fahrzeugs vermieden.

Gumminoppen an der Unterseite geben der Transportsicherung auch bei glatten Untergründen im Kofferraum sicheren Halt.

Vorteile und Ausstattung

- für Gasflaschen mit einem Durchmesser von 230 bis 320 mm
- Ausführung TROLLEY mit Handgriff ausziehbar in zwei Stufen auf 740 oder 980 mm
- Ausführung TROLLEY ermöglicht, dank der Räder und des ausziehbaren Handgriffs, einen mühelosen und komfortablen Transport der Gasflasche, ohne große Kraftanstrengung

Technische Daten

- Maximale Traglast: 30 kg
- Gewicht TROLLEY: 2,6 kg
- Gewicht BASE: 1,1 kg
- Abmessung TROLLEY H/B/T: 553 x 320 x 280 mm
- Abmessung BASE H/B/T: 508 x 220 x 52 mm

Hinweis

- Die Transportsicherung muss während der Fahrt gegen Rutschen mit den beiliegenden Zurr Gurten über Fixierpunkte im Fahrzeug (z. B. Zurrösen) gesichert sein. Die Platzierung sollte im Kofferraum oder der Ladefläche, vorzugsweise quer oder mit dem Boden der Flasche in Fahrtrichtung (wandeliegend) erfolgen.
- Die Transportsicherung wurde speziell für die Anforderungen des privaten Gebrauchs entwickelt.
- Die Entnahme aus einer Gasflasche muss stehend erfolgen!
- Während des Transports ist auf ausreichend Belüftung zu achten.
- Es gelten die Regeln des DVFG-Merkblattes „Transport von Flüssiggasflaschen mit Kraftfahrzeugen“.
- Beim Transport von Flüssiggasflaschen mit Kraftfahrzeugen dürfen Flüssiggasflaschen erst unmittelbar vor Fahrtantritt in das Fahrzeug eingeladen und müssen nach der Beförderung direkt wieder ausgeladen werden.
- Die Gasflasche ist nicht im Lieferumfang enthalten!

Transportsicherung für Gasflaschen

TROLLEY

komplett

27 601 00

57,72

BASE

komplett

27 600 00

35,48



Zubehör



(B)

Füllstandsanzeiger Senso4s PLUS

Bestell-Nr.

€ / 1 St.

mit App für Smartphone und Tablet

Digitaler Füllstandsmesser für Gasflaschen - **z. B. zum Einsatz in Freizeitfahrzeugen oder am Gasgrill**, mit Bluetooth-Fernübertragung der Mess- und Meldedaten an ein Smartphone oder Tablet.

Der Füllstandsmesser Senso4s PLUS (A) misst das Gewicht der Gasflasche und übermittelt diesen Wert per Bluetooth an die App (B). Diese errechnet automatisch den Inhalt und erstellt eine Verbrauchsprognose.

Vorteile und Ausstattung

- einfache Installation; Bluetooth einschalten, Gasflasche auf den einstellbaren Füßen des Füllstandsmessers Senso4s platzieren, messen und die Werte in der App ablesen
- geeignet für gängige Stahl-, Aluminium- und Kunststoff-Gasflaschen mit einem Füllgewicht bis 16 kg
- Verbindung via Bluetooth zwischen Senso4s und dem Smartphone / Tablet
- Menüsprache der App in Deutsch, Englisch, Französisch, Italienisch, Spanisch und Slowenisch
- Erfassung der Parameter Füll- und Taragewicht der jeweiligen Gasflasche
- Verwaltung von mehreren Gasflaschen in unterschiedlichen Größen
- bereits nach kurzer Betriebszeit ermittelt die App eine Langzeitprognose des Gasverbrauchs
- bei bestehender Bluetooth-Verbindung sendet der Senso4s PLUS die Messdaten in einem Intervall von 15 Minuten an die App
- Batteriestandsanzeige des Füllstandsmessers in der App
- Senso4s PLUS darf aufgrund ATEX-Zertifizierung auch z. B. im Gasflaschenkasten des Freizeitfahrzeugs eingesetzt werden
- Senso4s PLUS ist speziell für den Betrieb in Freizeitfahrzeugen ausgelegt - u. a. dank Bewegungssensor, der die Messung während der Fahrt unterbricht und somit falschen Messergebnissen vorbeugt

Konformität

- CE-Kennzeichnung nach ATEX, EMV und RED

Technische Daten

- Messgenauigkeit: ± 1 %
- Schutzart: IP44
- Versorgungsspannung: 3 Batterien Typ AAA LR03 1,5 V Alkali (nicht im Lieferumfang enthalten)

Hinweis

- Für eine fehlerfreie Messung muss der Füllstandsmesser Senso4s auf einem ebenen und festen Untergrund stehen.
- Die App „Senso4s“ kann für das jeweilige Betriebssystem im Apple App Store oder im Google Play Store kostenlos heruntergeladen werden.

Shop-Verpackung

Füllstandsanzeiger Senso4s PLUS

für Gasflaschen

91 902 00

95,26

Zubehör



(A)



(B)

Füllstandsanzeiger Senso4s BASIC

Bestell-Nr.

€ / 1 St.

mit App für Smartphone und Tablet

Digitaler Füllstandsmesser für Gasflaschen - **z. B. zum Einsatz am Gasgrill**, mit Bluetooth-Fernübertragung der Mess- und Meldedaten an ein Smartphone oder Tablet.

Der Füllstandsmesser Senso4s BASIC (A) misst das Gewicht der Gasflasche und übermittelt diesen Wert per Bluetooth an die App (B). Diese errechnet automatisch den Inhalt und erstellt eine Verbrauchsprognose.

Vorteile und Ausstattung

- einfache Installation; Bluetooth einschalten, Gasflasche auf den einstellbaren Füßen des Füllstandsmessers Senso4s platzieren, messen und die Werte in der App ablesen
- geeignet für gängige Stahl-, Aluminium- und Kunststoff-Gasflaschen mit einem Füllgewicht bis 16 kg
- Verbindung via Bluetooth zwischen Senso4s und dem Smartphone / Tablet
- Menüsprache der App in Deutsch, Englisch, Französisch, Italienisch, Spanisch und Slowenisch
- Erfassung der Parameter Füll- und Taragewicht der jeweiligen Gasflasche
- Verwaltung von mehreren Gasflaschen in unterschiedlichen Größen
- bereits nach kurzer Betriebszeit ermittelt die App eine Langzeitprognose des Gasverbrauchs
- bei bestehender Bluetooth-Verbindung sendet der Senso4s BASIC die Messdaten in einem Intervall von 15 Minuten an die App
- Batteriestandsanzeige des Füllstandsmessers in der App
- Senso4s BASIC darf aufgrund ATEX-Zertifizierung auch z. B. im Gasflaschenkasten eines Mobilwohnheims eingesetzt werden

Konformität

- CE-Kennzeichnung nach ATEX, EMV und RED

Technische Daten

- Messgenauigkeit: ± 1 %
- Schutzart: IP44
- Versorgungsspannung: 3 Batterien Typ AAA LR03 1,5 V Alkali (nicht im Lieferumfang enthalten)

Hinweis

- Für eine fehlerfreie Messung muss der Füllstandsmesser Senso4s auf einem ebenen und festen Untergrund stehen.
- Die App „Senso4s“ kann für das jeweilige Betriebssystem im Apple App Store oder im Google Play Store kostenlos heruntergeladen werden.

Shop-Verpackung

Füllstandsanzeiger Senso4s BASIC

für Gasflaschen

91 901 00

50,41

Zubehör



Infrarot-Heizgerät

Bestell-Nr.

€ / 1 St.

zur Raumheizung

bestehend aus: Infrarot-Heizgerät, Niederdruckregler Typ EN61-DS mit Überdruck-Sicherheitseinrichtung S2SR (ÜDS), Sichtanzeige, thermischer Absperrrichtung „T“ (TAE), Manometer und Mitteldruck-Schlauch (Kunststoff mit Textileinlage; Schlauchabmessung 6,3 x 3,5 mm) G 1/4 LH-ÜM x G 1/4 LH-ÜM x 400 mm

Vorteile und Ausstattung

- Sauerstoffmangelsicherung
- für Räume bis ca. 185 m³
- ortsunabhängig durch 4 Rollen
- die angeschlossene 5 bzw. 11 kg Gasflasche wird im Gerät aufbewahrt

Konformität

- EU-Baumusterprüfbescheinigung GGV

Technische Daten

- Betriebsdruck: 50 mbar
- Zündung: Piezo
- Heizleistung: 1400 bis 4200 W
- Verbrauch: 110 bis 310 g/h
- Abmessung H/B/T: 725 x 410 x 450 mm
- Farbe: schwarz

Infrarot-Heizgerät

komplett

18 611 00

282,00

Ersatzteil

Niederdruckregler Typ EN61-DS mit Überdruck-Sicherheitseinrichtung S2SR (ÜDS), Sichtanzeige, thermischer Absperrrichtung „T“ (TAE) und Manometer

05 150 00

64,88

Mitteldruck-Schlauchleitung Kunststoff PS 10 bar, Schlauchabmessung 6,3 x 3,5 mm, G 1/4 LH-ÜM x G 1/4 LH-ÜM x 400 mm

04 454 34

4,18



Infrarot-Flüssiggas-Strahler

Bestell-Nr.

€ / 1 St.

für das Heizen mit Flüssiggas, zum Anschluss an Gasflaschen, zur Druckregelung auf den Nenndruck des Gasgerätes

bestehend aus: Infrarot-Flüssiggas-Strahler mit Regulierventil, Niederdruckregler und Mitteldruck-Schlauch (Kunststoff mit Textileinlage; Schlauchabmessung 6,3 x 3,5 mm) G 1/4 LH-ÜM x G 1/4 LH-ÜM x 400 mm

Technische Daten

- Heizleistung: ca. 4600 W
- Verbrauch: ca. 0,3 kg/h

**Infrarot-Flüssiggas-Strahler
für den Einsatz im Freizeitbereich
mit Niederdruckregler Typ EN61**

KLF x G 1/4 LH-KN 50 mbar 1,5 kg/h

18 606 00

76,00

**für den Einsatz im gewerblichen Bereich
mit Niederdruckregler Typ EN61-DS
mit Überdruck-Sicherheitseinrichtung S2SR (ÜDS) und Sichtanzeige**

KLF x G 1/4 LH-KN 50 mbar 1,5 kg/h

18 608 00

102,00

Ersatzteil

Niederdruckregler Typ EN61 (50 mbar)

01 115 00

11,10

Niederdruckregler Typ EN61-DS (50 mbar)

01 150 00

41,10

Mitteldruck-Schlauchleitung Kunststoff PS 10 bar, Schlauchabmessung 6,3 x 3,5 mm, G 1/4 LH-ÜM x G 1/4 LH-ÜM x 400 mm

04 454 34

4,18



Zubehör



Thermoelement Universal

Bestell-Nr.

€ / 1 St.

für Zündsicherungsventile

Vorteile und Ausstattung

- inklusive 5 verschiedene Anschlussadapter

Technische Daten

- Spannungsausbeute: ca. 5,5 mV / +100 °C (maximal ca. 30 mV)
- Schaltzeiten: Öffnen: nach maximal 3 Sekunden
Schließen: nach 10 bis 30 Sekunden

Thermoelement Universal

600 mm

21 990 60

10,70

900 mm

21 990 90

10,90

Magneteinsatz

Bestell-Nr.

€ / 1 St.

für Zündsicherungsventile

Technische Daten

- Maximaler Betriebsdruck: 150 mbar
- Für gasförmiges Flüssiggas nach DVGW-Arbeitsblatt G 260

Magneteinsatz

klein, für Niederdruck Ø 8,5 mm

21 993 01

9,40

groß, für Niederdruck Ø 11,5 mm

21 993 00

9,70



Brenner-Set

Bestell-Nr.

€ / 1 St.

zum Flächentrocknen, Aufschweißen, Abbrennen, Anwärmen, Auftauen und Glühen

Vorteile und Ausstattung

- Mitteldruckregler Typ M50-F/SBS Komb.A x G 3/8 LH-KN, 4,0 bar, 12 kg/h mit Abgang 35° und integrierter Schlauchbruchsicherung EFV (SBS) mit manueller Öffnung, sperrt bei Schlauchbeschädigung die Gaszufuhr ab
- Mitteldruck-Schlauch (Gummi mit Textileinlage; kältebeständig bis -30 °C; Schlauchabmessung 6,3 x 3,5 mm) G 3/8 LH-ÜM x G 3/8 LH-ÜM x 5000 mm
- Handbrennergriff aus Kunststoff mit Regulier- und Momenthebelventil sowie Innenverstellung der Wachflamme, G 3/8 LH-KN x AG M14 x 1 KN
- Verbindungsrohr 560 mm mit Federstütze
- Brennerkopf Edelstahl Ø 50 mm, Verbrauch ca. 4,7 kg/h

Konformität

- Einzelarmaturen mit DIN-DVGW- bzw. DVGW-Baumusterprüfzertifikat o. EU-Baumusterprüfbescheinigung GGV

Brenner-Set

komplett

09 805 10

145,50



Sicherheitseinrichtung OPSO (SAV)

Überdruck-Sicherheitsabsperreinrichtung OPSO (SAV)

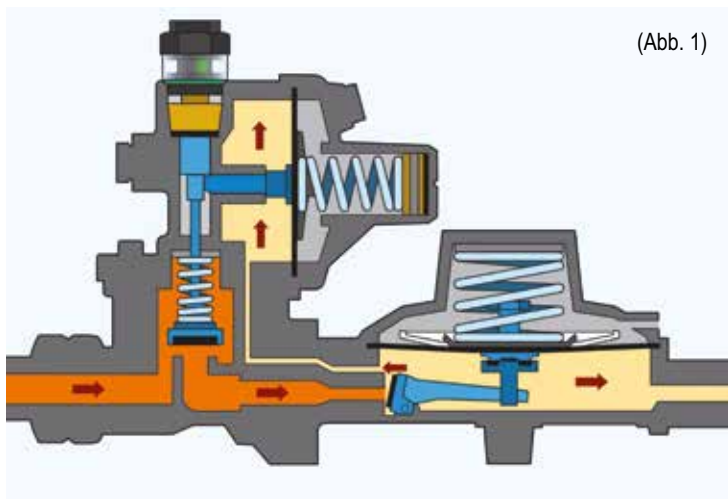
Die Überdruck-Sicherheitsabsperreinrichtung OPSO (SAV) ist eine automatisch wirkende Sicherheitseinrichtung, die angeschlossene Verbrauchsgeräte vor unzulässig hohem Druck schützt.

Der Ausgangsdruck wird permanent überwacht (**Abb. 1**). Sobald der Ausgangsdruck überschritten wird, löst die Überdruck-Sicherheitsabsperreinrichtung OPSO (SAV) aus und schaltet die Gaszufuhr ab. Dies ist am roten Feld der Sichtanzeige zu erkennen (**Abb. 2**).

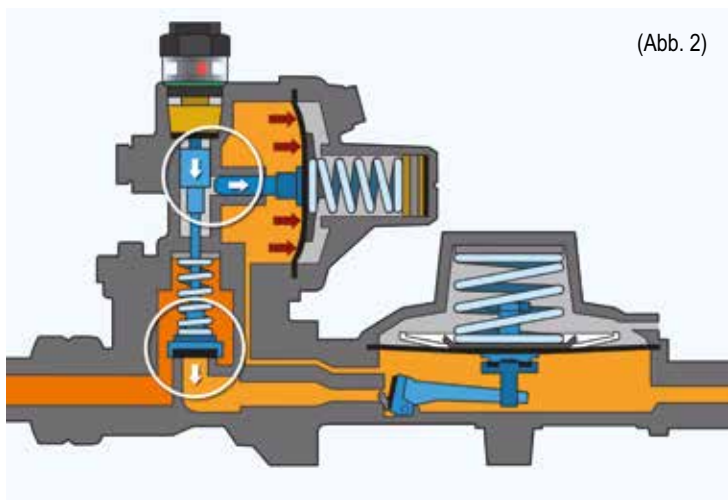
Nach dem Ansprechen muss die Überdruck-Sicherheitsabsperreinrichtung OPSO (SAV) wieder manuell geöffnet werden.



Weitere Informationen finden Sie im GOK-Blog unter www.gok-blog.de: „Was ist ein OPSO (SAV) und wie funktioniert es?“



(Abb. 1)



(Abb. 2)

Ansprechdruck der Überdruck-Sicherheitsabsperreinrichtung OPSO (SAV):

Nennausgangsdruck	Nennansprechdruck
50 mbar	120 mbar
0,7 bar (A3)	2,0 bar
0,7 bar (A4)	1,0 bar
1,5 bar	2,2 bar
2,0 bar	2,7 bar
bis 2,0 bar verstellbar	2,7 bar
bis 4,0 bar verstellbar	5,0 bar

Sicherheitsabblaseventil PRV

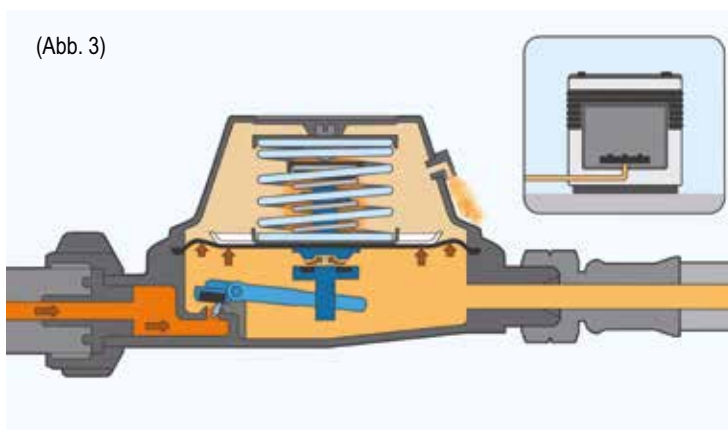
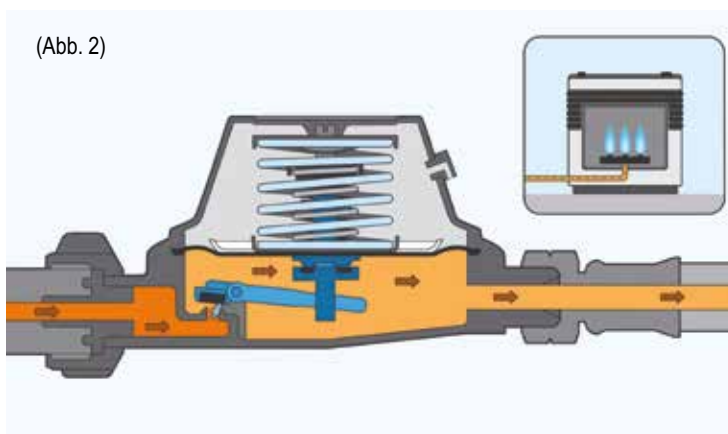
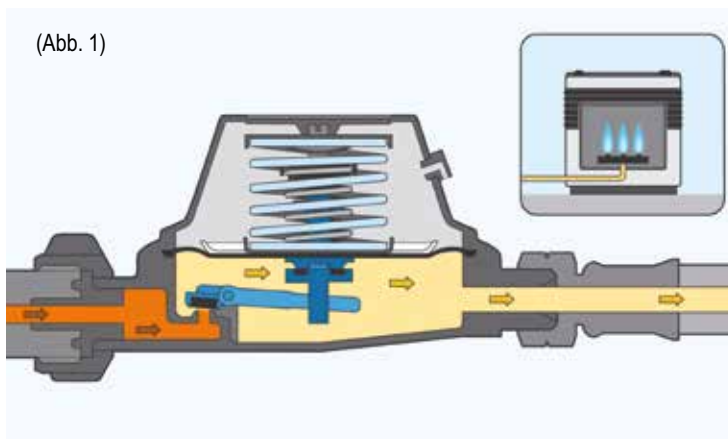
Das Sicherheitsabblaseventil PRV ist eine im Druckregler integrierte Sicherheitseinrichtung. Diese wirkt automatisch und schützt die angeschlossenen Verbrauchsgeräte vor unzulässig hohem Druck (**Abb. 1**).

Sobald auf der Ausgangsseite ein unzulässig hoher Druck entsteht, z. B. durch Verschmutzung, (**Abb. 2**) wird die Membrane nach oben gedrückt. Das Sicherheitsabblaseventil öffnet und bläst den Überdruck in die Umgebungsluft ab (**Abb. 3**).

Nach dem Druckabbau schließt das Sicherheitsabblaseventil PRV selbsttätig.



Weitere Informationen finden Sie im GOK-Blog unter www.gok-blog.de: „Wie funktioniert ein Sicherheitsabblaseventil PRV?“



Sicherheitseinrichtung S2SR (ÜDS)

Überdruck-Sicherheitseinrichtung S2SR (ÜDS)

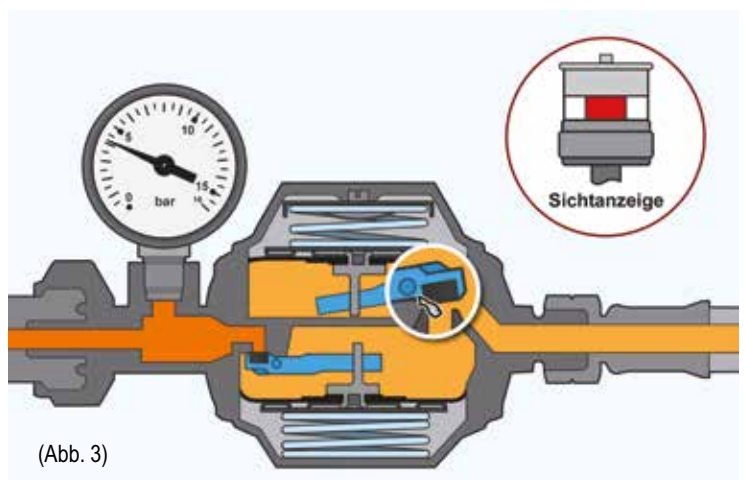
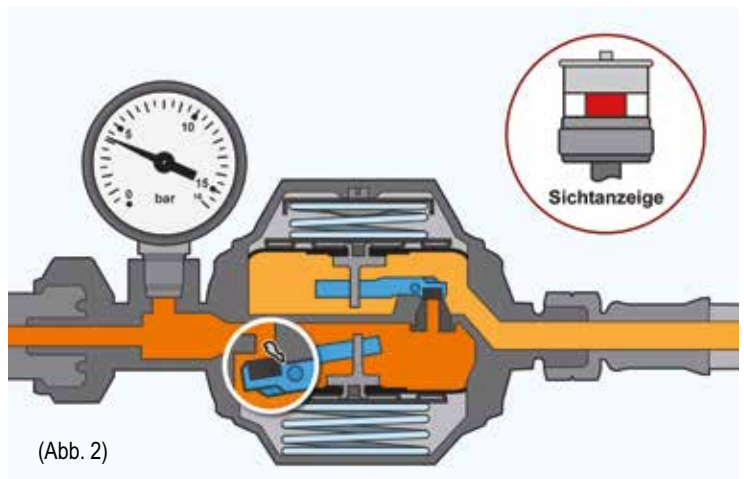
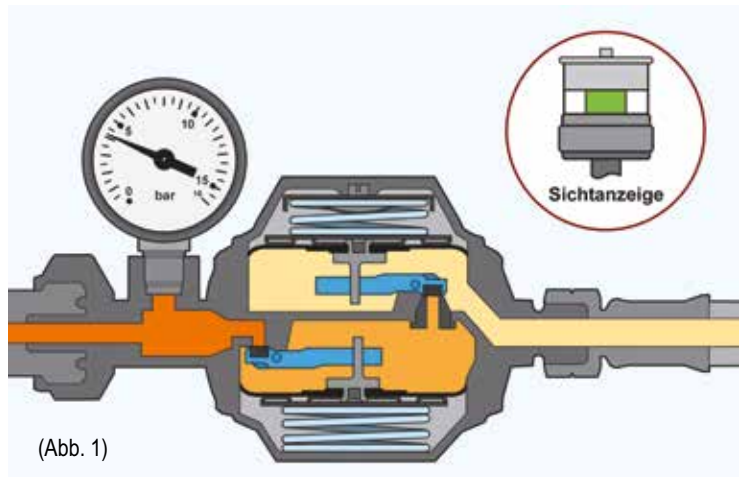
Regler mit Überdruck-Sicherheitseinrichtung S2SR (ÜDS) sind zweistufige Druckregler (**Abb. 1**).

Bei Ausfall einer der beiden Reglerstufen, z. B. durch Schmutz bzw. andere Fremdkörper am Ventil, übernimmt die jeweils andere Reglerstufe eine Druckreduzierung auf maximal 150 mbar. Dies ist am roten Feld der Sichtanzeige zu erkennen (**Abb. 2 und Abb. 3**).

Durch die Sichtanzeige sieht der Betreiber, wann der Ausgangsdruck über 80 mbar liegt und der Niederdruckregler ausgetauscht werden muss.



Weitere Informationen finden Sie im GOK-Blog unter www.gok-blog.de: „Wie funktioniert eine Überdruck-Sicherheitseinrichtung S2SR?“



Schlauchbruchsicherung SBS

Die Schlauchbruchsicherung SBS verhindert, dass bei einer Schlauchbeschädigung unkontrolliert Gas austritt.

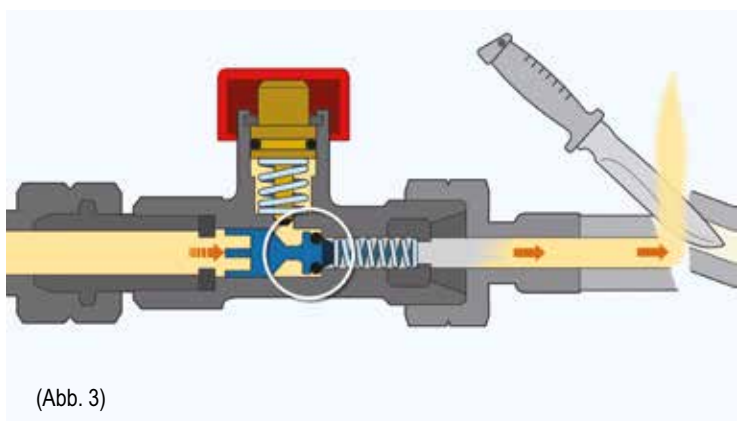
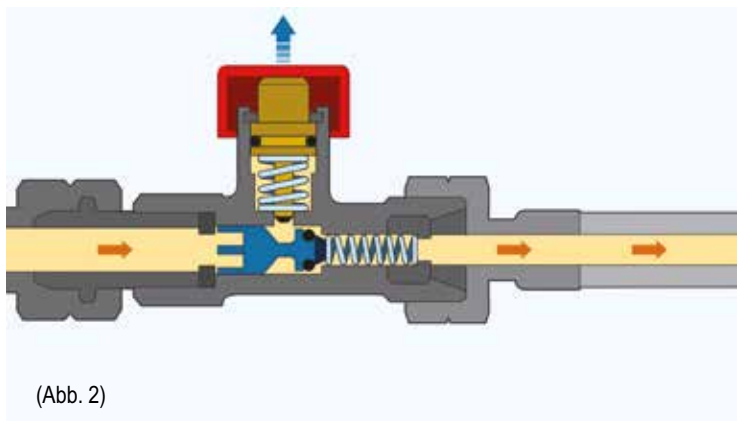
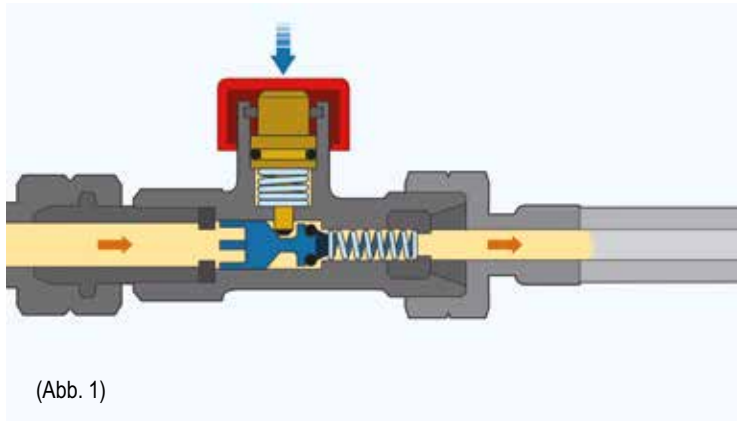
Zur Inbetriebnahme der Schlauchbruchsicherung SBS muss der Bedienknopf gedrückt werden. Der Schließkegel öffnet und die angeschlossene Schlauchleitung füllt sich mit Gas (Abb. 1).

Sobald sich der Druckausgleich eingestellt hat, bleibt der Schließkegel in geöffneter Stellung und es kann Gas verbraucht werden (Abb. 2).

Wird die Schlauchleitung beschädigt, entsteht ein plötzlicher Druckabfall, der den Schließkegel auf den Ventilsitz drückt. Die Gaszufuhr wird unterbrochen. Unverbrauchtes Gas kann nicht austreten (Abb. 3).

Bei der automatisch öffnenden Ausführung der Schlauchbruchsicherung SBS erfolgt die Inbetriebnahme über eine Impulsbohrung. Der Schließkegel wird automatisch nach dem Druckausgleich geöffnet.

Ein Strömungswächter, der im Druckregler integriert ist, heißt Excess Flow Valve (EFV). Das EFV funktioniert auf gleiche Weise wie Schlauchbruchsicherungen, die an den Druckregler angeschlossen werden.



Weitere Informationen finden Sie im GOK-Blog unter www.gok-blog.de: „Wie funktioniert eine Schlauchbruchsicherung?“

Crash-Sensor mit Pendel



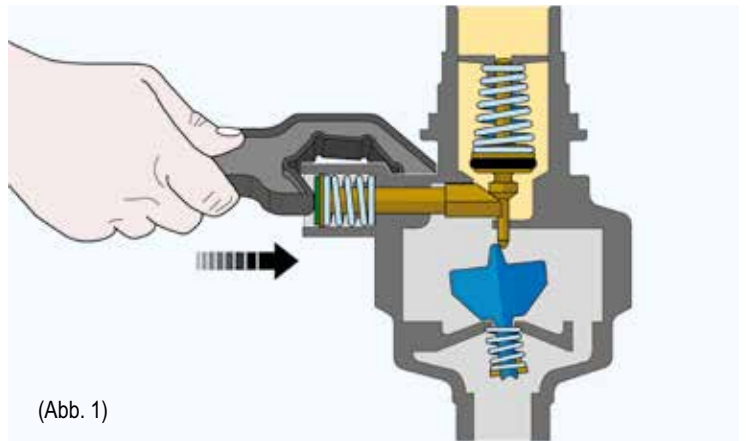
Der Crash-Sensor ist eine automatisch wirkende Sicherheitseinrichtung und Bestandteil der Regleranlage. Wenn Heizungen in Freizeitfahrzeugen auch während der Fahrt betrieben werden, schützt der Crash-Sensor vor unkontrolliertem Austritt von Flüssiggas, z. B. bei einem Verkehrsunfall.

Zur Inbetriebnahme muss der Resetknopf gedrückt werden, der die federbelastete Dichteinheit öffnet (**Abb. 1**).

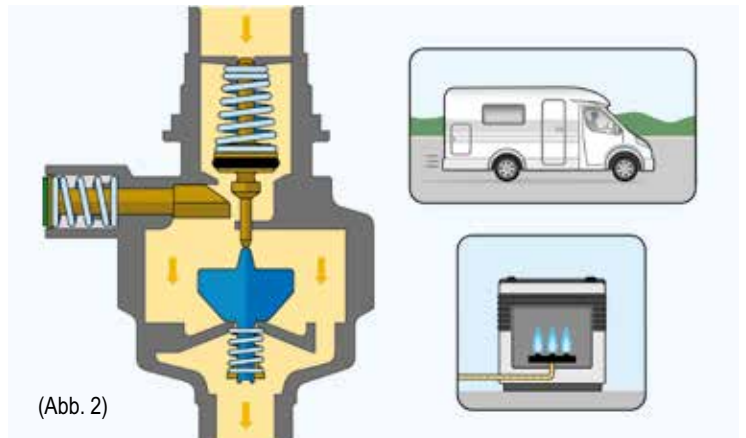
Das Pendel schwenkt in seine Ruhelage und verhindert das Schließen der Dichteinheit. Somit ist der Gasdurchgang gewährleistet. Der Resetknopf wird entlastet. Die Heizung kann nun auch während der Fahrt sicher betrieben werden (**Abb. 2**).

Ist das Freizeitfahrzeug beispielsweise in einen Verkehrsunfall verwickelt, blockiert der Crash-Sensor unmittelbar den Gasdurchgang.

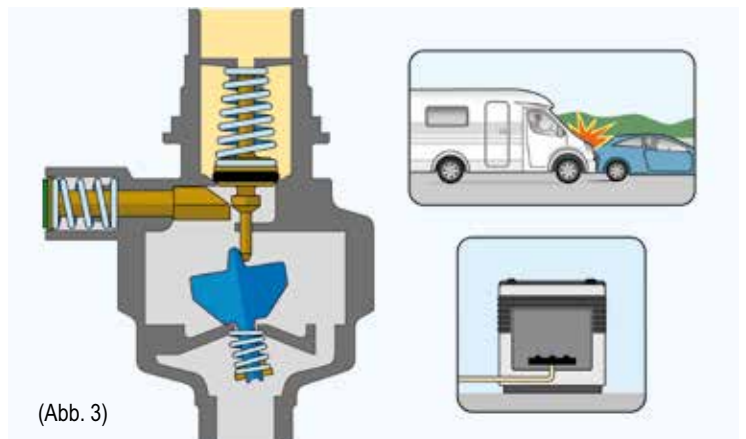
Ab einer Aufprallgeschwindigkeit von etwa 15 bis 20 km/h ändert das Pendel seine Position und gibt die federbelastete Dichteinheit frei. Der Gasdurchgang wird geschlossen (**Abb. 3**) und bleibt in diesem Zustand, bis er über den Resetknopf wieder manuell geöffnet wird.



(Abb. 1)



(Abb. 2)



(Abb. 3)



Weitere Informationen finden Sie im GOK-Blog unter www.gok-blog.de: „Welche Komponenten benötige ich, um Gasgeräte in Caravan und Wohnmobil während der Fahrt zu betreiben?“

Leckagetestgerät Typ 4071

Das Leckagetestgerät ermöglicht jederzeit eine schnelle und aussagekräftige Dichtheitsprüfung der Flüssiggasanlage.

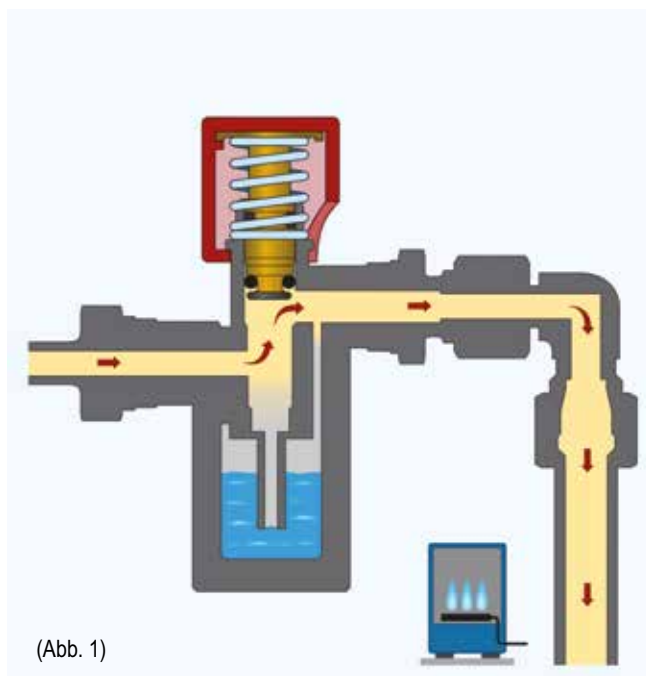
Im Normalbetrieb fließt das Gas ungehindert durch das Leckagetestgerät (**Abb. 1**).

Dauerhafter Druck auf den Testknopf sperrt den normalen Gasdurchfluss ab. Ist die Leitung dicht, bilden sich keine Bläschen im Schauglas (**Abb. 2**).

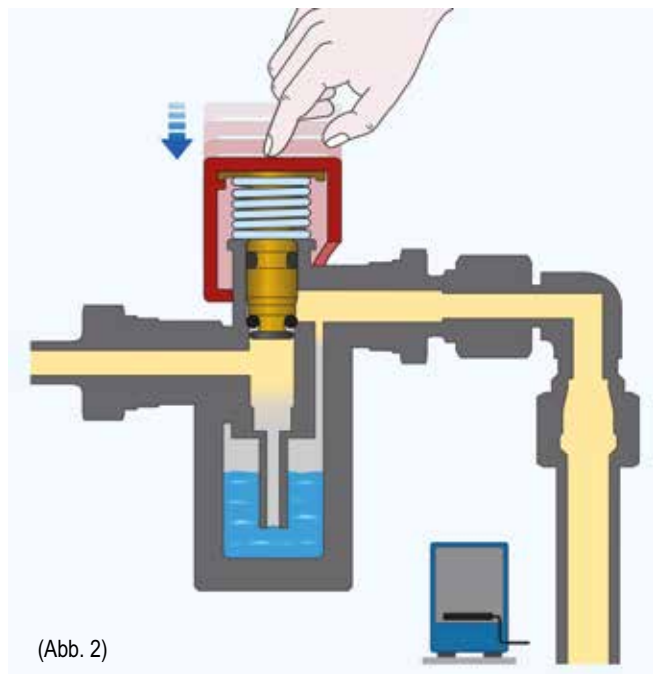
Ist dagegen eine Leckage in der Leitung, fließt das Gas durch das Gefäß mit einem Glykol-Gemisch. Im Schauglas bilden sich Bläschen (**Abb. 3**).



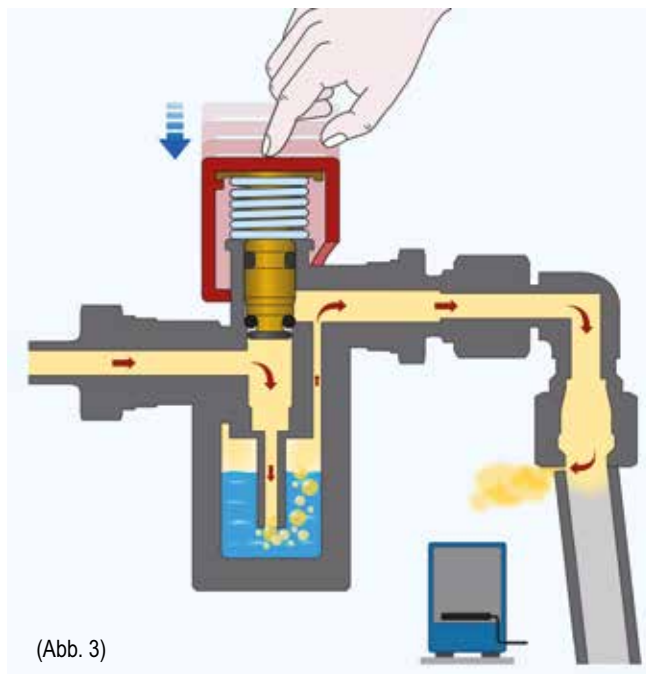
Weitere Informationen finden Sie im GOK-Blog unter www.gok-blog.de: „Wie kann ich selbst die Flüssiggasanlage von Caravan, Wohnmobil und Boot auf Dichtheit prüfen?“



(Abb. 1)



(Abb. 2)



(Abb. 3)

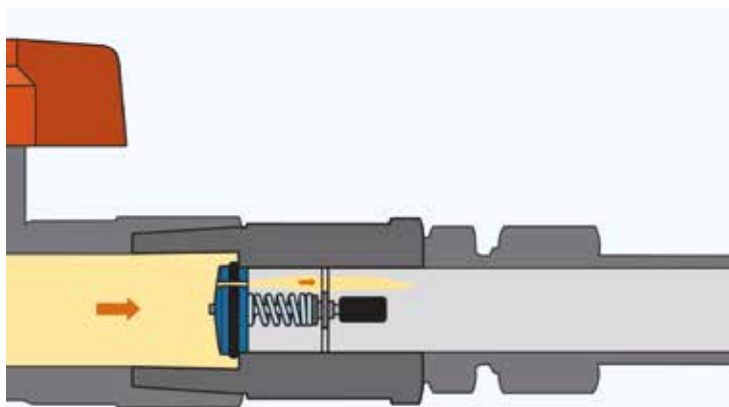
Gasströmungswächter GS

Der Gasströmungswächter GS bewirkt die Absperrung des Gasflusses, wenn der Volumenstrom einen vorgegebenen Wert überschreitet.

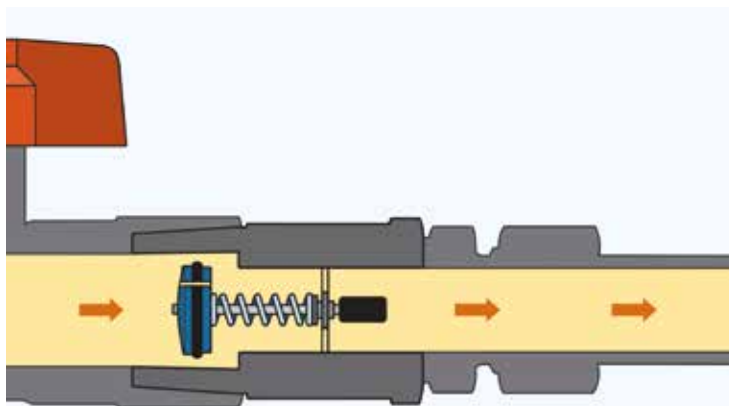
Durch eine kleine Überströmöffnung kann nur eine geringe Menge Gas strömen (**Abb. 1**). Erst wenn sich der Gasdruck auf der Ausgangsseite dem der Eingangsseite angenähert hat, drückt der Federmechanismus den Gasströmungswächter GS auf.

Der Gasströmungswächter GS bleibt während des Betriebes der Anlage mit Gasmengen, die den eingestellten Nenndurchfluss nicht überschreiten, geöffnet (**Abb. 2**).

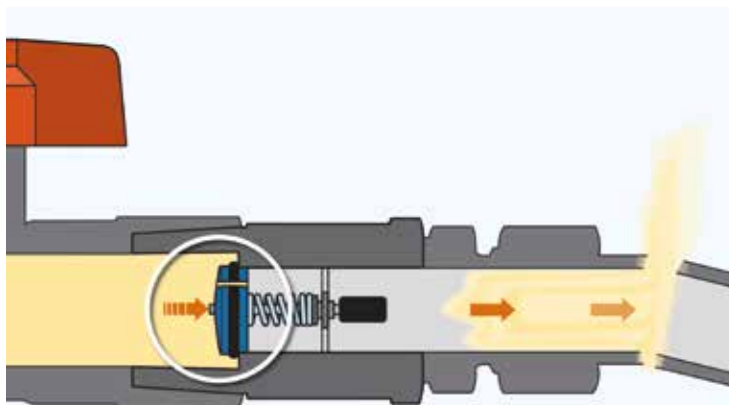
Wird der Nenndurchfluss um den Schließfaktor überschritten, sperrt der Mechanismus die Gaszufuhr (**Abb. 3**). Dies ist z. B. dann der Fall, wenn durch Öffnen einer Verschraubung oder dem Entfernen eines Stopfens ein Druckabfall eintritt.



(Abb. 1)



(Abb. 2)



(Abb. 3)



YouTube-Kanal

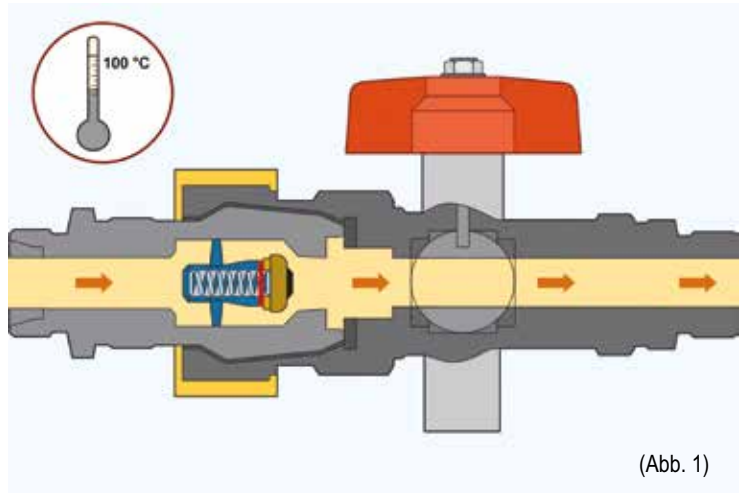
Hier finden Sie Funktionsvideos zu Produkten und Sicherheitseinrichtungen: www.youtube.com/c/GOK-ReglerundArmaturen

Thermische Absperreinrichtung „T“ (TAE)

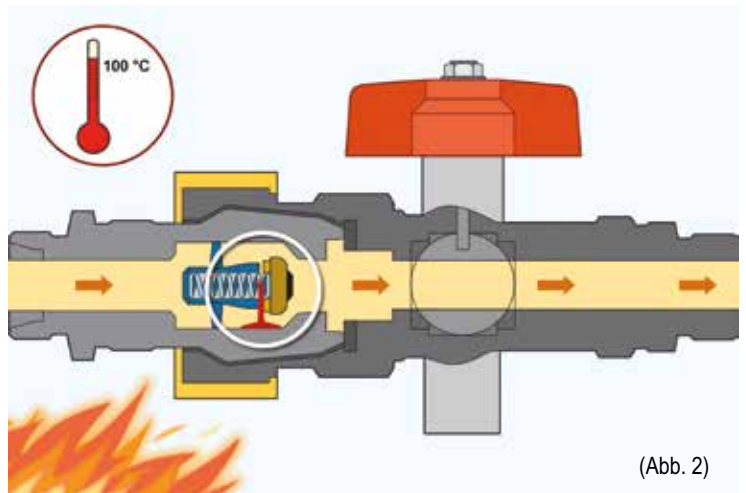
Um bei Armaturen bzw. Verbrauchsgerten einen Gasaustritt in Folge von hohen Temperaturen, z. B. bei einem Brand, zu verhindern, werden thermische Absperreinrichtungen „T“ (TAE) verwendet (**Abb. 1**).

Bei einer Temperatur von 100 °C beginnt ein Lotwerkstoff zu schmelzen (**Abb. 2**). Der vorgespannte Schließkegel wird dadurch gelöst und mittels Feder auf den Ventilsitz gedrückt. Die Gaszufuhr ist unterbrochen (**Abb. 3**).

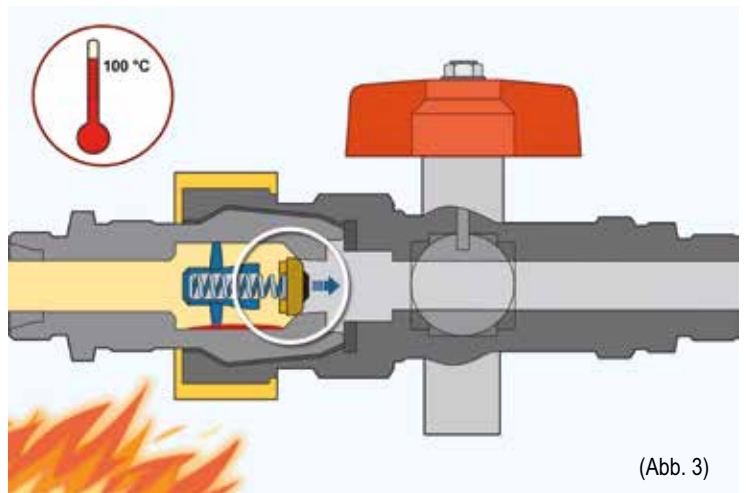
Nach dem Ansprechen muss das Ventil mit der thermischen Absperreinrichtung „T“ (TAE) ausgetauscht werden.



(Abb. 1)



(Abb. 2)



(Abb. 3)



Weitere Informationen finden Sie im GOK-Blog unter www.gok-blog.de: „Wozu benötige ich eine thermische Absperreinrichtung „T“ (TAE)?“

Eingangsanschlüsse

	Handelsname	Italienischer Anschluss (Ital.A)	A	W20 x 1/14 LH
	Bezeichnung nach Norm*	G.1	B	25,0 mm
	Land	AT, GR, IT, SI	C	16,0 mm
	Werkstoff Dichtung	NBR	D	10,5 mm

	Handelsname	FR Shell (Shell-F)	A	21,8 x 1/14 LH – 60°
	Bezeichnung nach Norm*	G.2	B	Flügelmutter
	Land	BE, CH, FR, RU	C	12,5 mm
	Werkstoff Dichtung	NBR	D	12,2 mm

	Handelsname	GAZ	A	M16 x 1,5 RH
	Bezeichnung nach Norm*	G.3	B	–
	Land	International	C	13,6 mm
	Werkstoff Dichtung	NBR	D	6,5 mm

	Handelsname	Großflasche (GF) Anschl. Nr. 1 (DIN 477)	A	W21,8 x 1/14 LH
	Bezeichnung nach Norm*	G.4	B	30,0 mm
	Land	AT, CZ, DE, DK, FI, PL, RU, SI	C	21,0 mm
	Werkstoff Dichtung	Aluminium	D	11,5 mm

A = Bezeichnung Gewinde / B = Schlüsselweite Sechskant / C = Länge Überwurfmutter / D = Durchmesser Innenstift

*Bezeichnung nach EN 16129 Anhang G und EN 15202 / **Bezeichnung GOK-Werksnorm

Eingangsanschlüsse

	Handelsname	Kombinationsanschluss (Komb.A)	A	W21,8 x 1/14 LH
	Bezeichnung nach Norm*	G.5 (G.4, G.12)	B	30,0 mm
	Land	AT, BE, CZ, DE, NL, PL, RU, SI	C	21,0 mm
	Werkstoff Dichtung	PA	D	7,0 mm

	Handelsname	British POL (Brit.POL)	A	G 5/8 LH
	Bezeichnung nach Norm*	G.7	B	30,0 mm
	Land	GB	C	27,0 mm
	Werkstoff Dichtung	-	D	18,9 mm

	Handelsname	Shell Butane Nut (EU-Shell)	A	W21,8 x 1/14 LH
	Bezeichnung nach Norm*	G.8	B	30,0 mm
	Land	GB, IE, RU	C	18,0 mm
	Werkstoff Dichtung	NBR	D	12,2 mm

	Handelsname	US POL (POL)	A	0,880-14 NGO LH
	Bezeichnung nach Norm*	G.9	B	24,0 mm
	Land	CZ, DE, DK, NO, PL, PT, RU, SE	C	28,0 mm
	Werkstoff Dichtung	-	D	18,9 mm

A = Bezeichnung Gewinde / B = Schlüsselweite Sechskant / C = Länge Überwurfmutter / D = Durchmesser Innenstift

*Bezeichnung nach EN 16129 Anhang G und EN 15202 / **Bezeichnung GOK-Werksnorm

Eingangsanschlüsse

	Handelsname	POL-Weich (POL-WS)	A	0,880-14 NGO LH
	Bezeichnung nach Norm*	G.10	B	24,0 mm
	Land	BE, NO, PT, SE	C	28,0 mm
	Werkstoff Dichtung	NBR	D	18,9 mm

	Handelsname	POL-Weich-Flügel (POL-WF)	A	0,880-14 NGO LH
	Bezeichnung nach Norm*	G.10	B	Flügel schraube
	Land	SE	C	28,0 mm
	Werkstoff Dichtung	NBR	D	18,9 mm

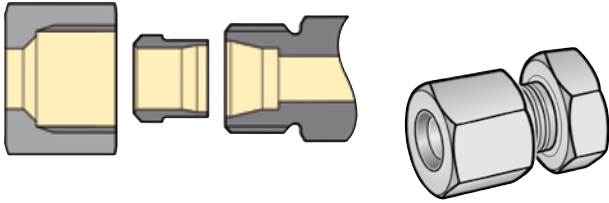
	Handelsname	Kleinflasche (KLF)	A	W21,8 x 1/14 LH
	Bezeichnung nach Norm*	G.12	B	Flügelmutter
	Land	AT, DE, PL, RU	C	18,0 mm
	Werkstoff Dichtung	-	D	7,0 mm

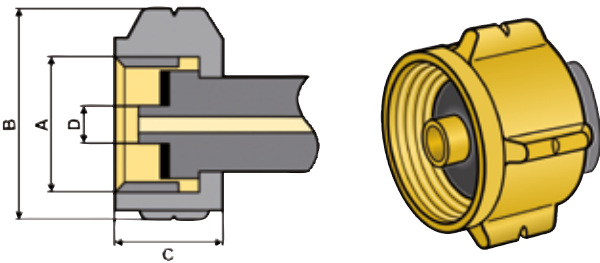
	Handelsname	AG M20 x 1,5	A	AG M20 x 1,5 RH
	Bezeichnung nach Norm*	G.13	B	-
	Land	CH, EU, RU	C	-
			D	-

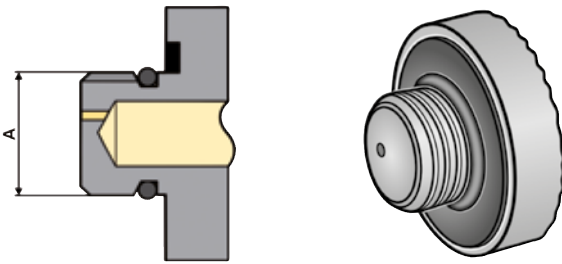
A = Bezeichnung Gewinde / B = Schlüsselweite Sechskant / C = Länge Überwurfmutter / D = Durchmesser Innenstift

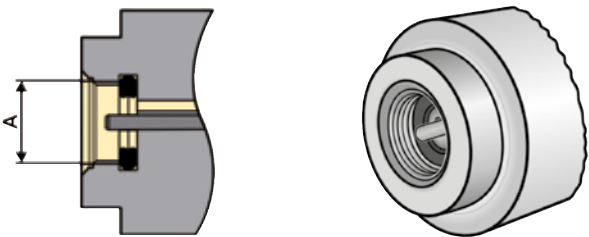
*Bezeichnung nach EN 16129 Anhang G und EN 15202 / **Bezeichnung GOK-Werksnorm

Eingangsanschlüsse

	Handelsname	Schneidringverschraubung	RVS 8	SW 17
			RVS 10	SW 19
	Bezeichnung nach Norm*	G.15 G.22	RVS 12	SW 22
			RVS 15	SW 27
	Land	International	RVS 18	SW 32
			RVS 22	SW 36
			RVS 28	SW 41
			RVS 35	SW 50
	Werkstoff	–		
	Dichtung			

	Handelsname	Kombi Weich (Komb.W)	A	W21,8 x 1/14 LH
	Bezeichnung nach Norm*	G.19	B	Flügelmutter
	Land	DE, ES, RU	C	18,0 mm
	Werkstoff	NBR	D	7,0 mm
	Dichtung			

	Handelsname	Primus	A	M14 x 1,5 RH
	Bezeichnung nach Norm*	G.32	B	–
	Land	FI, GB, PT, SE, NO	C	–
	Werkstoff	NBR	D	–
	Dichtung			

	Handelsname	Kartuschenanschluss (Gas-Kart.)	A	7/16-28 UNEF
	Bezeichnung nach Norm*	G.35	B	–
	Land	International	C	–
	Werkstoff	NBR	D	–
	Dichtung			

A = Bezeichnung Gewinde / B = Schlüsselweite Sechskant / C = Länge Überwurfmutter / D = Durchmesser Innenstift

*Bezeichnung nach EN 16129 Anhang G und EN 15202 / **Bezeichnung GOK-Werksnorm

Eingangsanschlüsse

	Handelsname	China POL (Chin.POL)	A	M22 x 1,5 LH
	Bezeichnung GOK**	X.1	B	Rändelschraube
	Land	CN	C	24,0 mm
	Werkstoff Dichtung	NBR	D	19,0 mm

	Handelsname	Shell Kombi Weich (Komb.Shell-WS)	A	W21,8 x 1/14 LH
	Bezeichnung GOK**	X.2	B	27,0 mm
	Land	NL, RU	C	14,0 mm
	Werkstoff Dichtung	NBR	D	7,0 mm

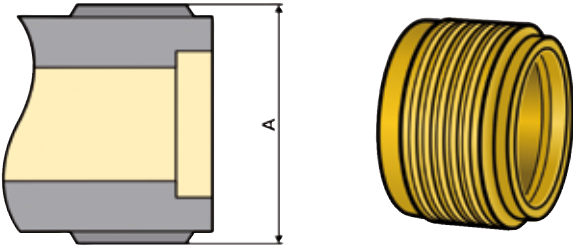
	Handelsname	Shell Kombi Hart (Komb.Shell-H)	A	W21,8 x 1/14 LH
	Bezeichnung GOK**	X.3	B	30,0 mm
	Land	RU	C	18,0 mm
	Werkstoff Dichtung	PA	D	7,0 mm

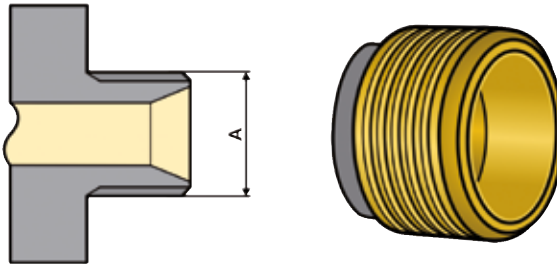
	Handelsname	Shell optimiert (Shell)	A	W21,8 x 1/14 LH
	Bezeichnung GOK**	X.7	B	27,0 mm
	Land	CZ, RU	C	14,0 mm
	Werkstoff Dichtung	NBR	D	12,5 mm

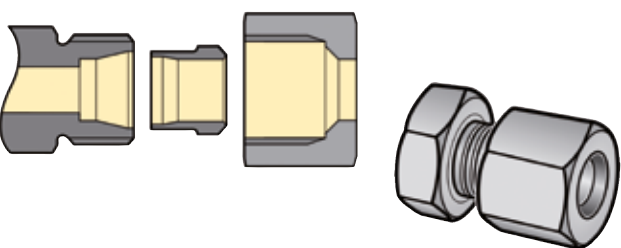
A = Bezeichnung Gewinde / B = Schlüsselweite Sechskant / C = Länge Überwurfmutter / D = Durchmesser Innenstift

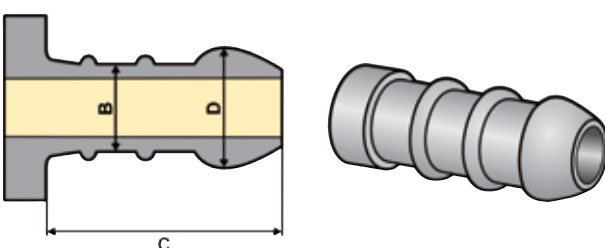
*Bezeichnung nach EN 16129 Anhang G und EN 15202 / **Bezeichnung GOK-Werksnorm

Ausgangsanschlüsse

	Handelsname	AG M20 x 1,5	A	M20 x 1,5 RH
	Bezeichnung nach Norm*	H.1		
	Land	CH, EU, RU		

	Handelsname	Kugelnippelanschluss	A	G 1/4 LH-KN G 3/8 LH-KN G 1/2 LH-KN
	Bezeichnung nach Norm*	H.4, H.6, H.5		
	Land	AT, CH, CZ, DE, PL, RU, SI		

	Handelsname	Schneidring- verschraubung	RVS 12 RVS 15 RVS 18 RVS 22 RVS 28 RVS 35 RVS 8 RVS 10	SW 22 SW 27 SW 32 SW 36 SW 41 SW 50 SW 17 SW 19
	Bezeichnung nach Norm*	H.8 H.9		
	Land	International		

	Handelsname	Schlauchtülle (Tülle8-K)	A	-
	Bezeichnung nach Norm*	H.50	B	8,0 mm
	Land	BE, CH, FR, GB, IT, PT, RU, SE, SI	C	max. 24,0 mm
			D	10,0 mm

A = Bezeichnung Gewinde / B = minimaler Durchmesser / C = Länge der Schlauchtülle / D = maximaler Durchmesser

*Bezeichnung nach EN 16129 Anhang H



Instandhaltung und Prüfung

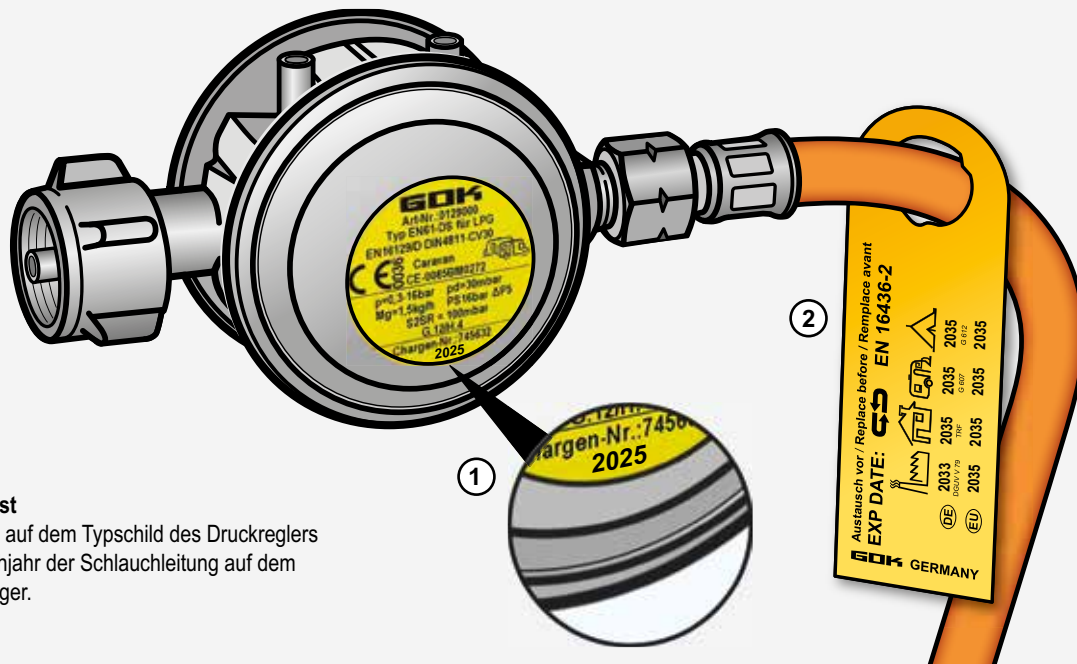
Für jede Flüssiggasanlage in Freizeitfahrzeugen sind durch technische Regeln die Prüf Fristen und Prüfinhalte festgelegt. In Deutschland gilt das vom Deutschen Verein des Gas- und Wasserfaches (DVGW) herausgegebene Arbeitsblatt G 607 (A).

Prüfung der Flüssiggasanlage

- Jede Flüssiggasanlage ist durch einen anerkannten Sachkundigen prüfen zu lassen.
- Die Erstprüfung erfolgt vor der Inbetriebnahme durch einen anerkannten Sachkundigen auf Einhaltung der EN 1949 in Verbindung mit dem Arbeitsblatt G 607 (A) und wird normalerweise vom Hersteller durchgeführt.
- Die Wiederholungsprüfung muss spätestens nach Ablauf von 24 Monaten ab Erstprüfung ein Sachkundiger durchführen.
- Der Zustand der Flüssiggasanlage ist in einer Prüfbescheinigung festzuhalten. Werden keine Mängel festgestellt, darf die Anlage weiter betrieben werden und eine Prüfplakette wird vergeben.

Austauschfrist von Anlagenteilen

- Druckregler, automatische Umschalt einrichtungen und Schlauchleitungen sind spätestens alle 10 Jahre auszutauschen.
- Dabei gilt nicht das Einbaudatum oder das Datum der ersten Inbetriebnahme, sondern das auf den Armaturen und Schlauchleitungen aufgedruckte Herstellungsdatum.
- Bei Druckreglern ist das maßgebliche Datum auf dem Typschild abgedruckt ①. Zwei grundsätzliche Formate zur Angabe des Herstellungsdatums sind zu unterscheiden:
 - a) Auf Druckreglern älteren Herstellungsdatums bezeichnen die ersten beiden Zahlen den Monat der Herstellung, die beiden folgenden das Jahr. Das Kürzel 08.25 bedeutet, dass der Druckregler im August 2025 hergestellt wurde.
 - b) Auf Druckreglern neueren Herstellungsdatums wird ausschließlich das Baujahr mit vier Ziffern angegeben, z. B. 2025.
- Einen besonderen Service liefert GOK bei den Schlauchleitungen. Diese sind mit einem gelben Anhänger ② versehen, auf dem das Austauschjahr der Schlauchleitung für den jeweiligen Einsatzbereich angegeben ist. Sollte der gelbe Anhänger abgerissen oder nicht vorhanden sein, ist das Jahr der Herstellung zusätzlich auf der Schlauchleitung abgedruckt.



Austauschfrist

Herstellungsdatum auf dem Typschild des Druckreglers und Austauschjahr der Schlauchleitung auf dem gelben Anhänger.

Dichtheitsprüfung bei Flaschenwechsel

Zu Ihrer Sicherheit ist bei jedem Flaschenwechsel bzw. -anschluss zwingend die Verbindung zwischen Gasflaschenventil und Druckregler ③ bzw. Hochdruck-Schlauchleitung mit einem schaumbildenden Mittel (z. B. Lecksuchspray) auf Dichtheit zu überprüfen. Alternativ kann für die Dichtheitsprüfung bei entsprechend ausgestatteten Druckreglern das Manometer im Eingang verwendet werden.

Dichtheitsprüfung von Druckreglern ohne Manometer

1. Alle Absperrarmaturen des Verbrauchsgertes schließen.
2. Gasflaschenventil langsam öffnen.
3. Alle Anschlüsse mit schaumbildenden Mitteln nach EN 14291 (z. B. Lecksuchspray, Bestell-Nr. 02 601 00) einsprühen.
4. Keine offene Flamme zur Prüfung verwenden!
5. Dichtheit prüfen, indem auf Blasenbildung im schaumbildenden Mittel geachtet wird.
6. Bilden sich permanent Blasen, darf die Flüssiggasanlage nicht in Betrieb genommen werden. Die Ursache für die Undichtheit ist zu prüfen und zu beheben. Dies sollte von einem Sachkundigen durchgeführt werden.

Dichtheitsprüfung von Druckreglern mit Manometer

Hinweis: Es wird die komplette Flüssiggasanlage bis zu den Absperrarmaturen geprüft.

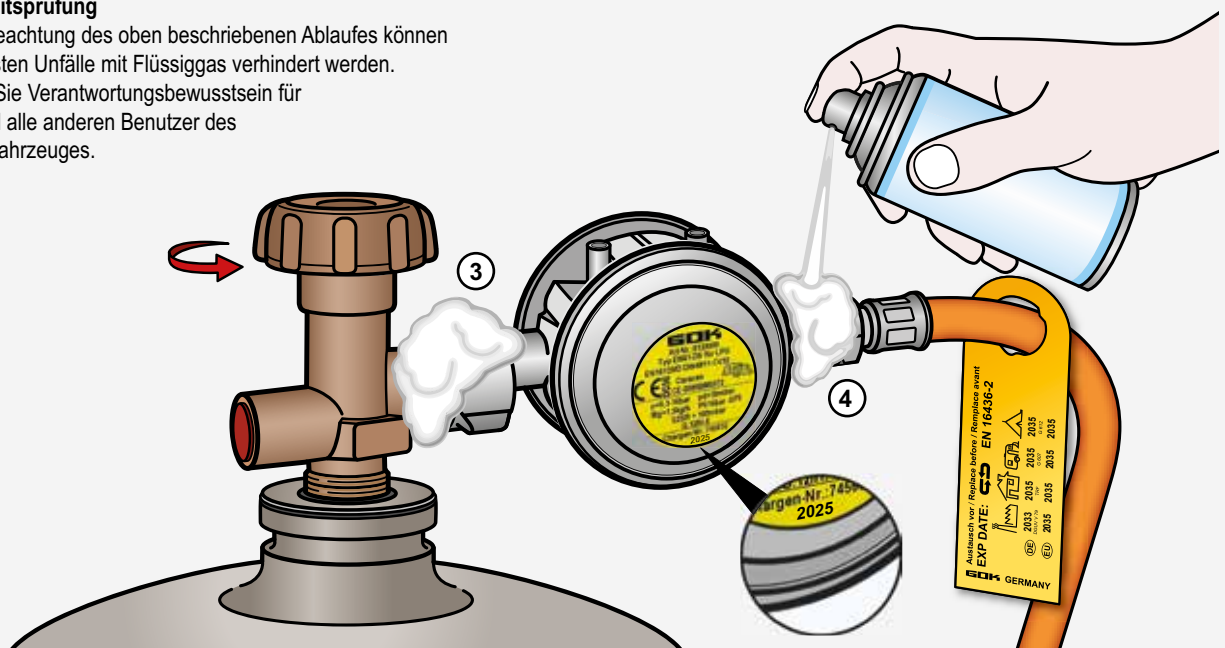
1. Alle Absperrarmaturen der Verbrauchsgerte schließen.
2. Gasflaschenventil langsam öffnen.
3. **Manometer ohne roten Zeiger:** Stellung des schwarzen Zeigers (Anzeige des aktuellen Flaschendruck) manuell markieren.
Manometer mit rotem Zeiger: Den roten Zeiger auf die exakte Position des schwarzen Zeigers drehen, um den aktuellen Flaschendruck zu kennzeichnen.
4. Gasflaschenventil schließen.
Wartezeit: 2 Minuten für den Temperatenausgleich.
5. Gegebenenfalls Markierung oder roten Zeiger nachstellen.
Prüfzeit: 10 Minuten.
6. Der angezeigte Gasdruck darf während der Prüfzeit nicht abfallen. Fällt der Druck ab, muss die gesamte Flüssiggasanlage auf Dichtheit geprüft werden.

Hinweis:

Auch alle weiteren lösbaren Verbindungen (z. B. Schlauchanschluss am Ausgang des Druckreglers ④, Verschraubungen in der Leitungsanlage) sind regelmäßig auf Ihre Dichtheit (z. B. mit schaumbildenden Mitteln) zu prüfen.

Dichtheitsprüfung

Unter Beachtung des oben beschriebenen Ablaufes können die meisten Unfälle mit Flüssiggas verhindert werden. Zeigen Sie Verantwortungsbewusstsein für sich und alle anderen Benutzer des Freizeitfahrzeuges.



Handelsvorteile mit System

Design und Qualität

Bunte, unterschiedliche und zum Teil sehr individuelle Designs, Formen und Farben sind schön – im Handel ist allerdings das genaue Gegenteil Trumpf. „Corporate Design“ und „Visual Merchandising“ sind Schlagworte, die immer wieder durch die Medienlandschaft geistern, wenn es um erfolgreiche Markenphilosophien und Verkaufspräsentationen geht. Zudem zeigen Trendstudien: Das Kaufverhalten tendiert von vormals „Hauptsache billig!“ hin zu Markenqualität. GOK produziert Präzision und Wertigkeit ausschließlich in Deutschland. Darauf sind wir stolz, das macht die Marke aus und die Shop-Verpackungen unterstützen den Anspruch an Qualität und Design. Warum?

- Direkte Wahrnehmung der Marke „GOK“ durch den Endverbraucher am Point of Sale (POS)
- Einhaltung des Corporate Design von GOK
- Einheitliches Design bei allen Größen, Formen und individuellen Lösungen
- Präsentation der Qualitätsmarke und deutlicher Hinweis auf „Made in Germany“
- Verbraucher kann Wertigkeit der Produkte visuell prüfen und/oder fühlen
- Verkaufs- und Präsentationsoptimierung – auch bei Kleinteilen

Schutz und Sicherheit

Zeit ist Geld und deswegen werden Waren heutzutage immer schneller bewegt – oftmals zu Lasten der Sorgfalt. Das GOK-Shop-Verpackungssystem schützt die Ware vom Werk bis an die Verkaufswand bestmöglich vor Schäden und senkt am POS das Risiko von Diebstählen. Zudem macht die Shop-Verpackung den Verkauf gesetzestreu – Stichworte: Produktsicherheitsgesetz sowie Montage- und Bedienungsanleitung.

- Alle sensiblen Teile der Ware sind geschützt
- Sicherungspilz als patentiertes Verschlusssystem schützt vor Verlust, Beschädigung und Diebstahl
- Formstabile Verpackung aus hochwertigem Kunststoff
- Kennzeichnung der Produkte nach Produktsicherheitsgesetz (Geht oftmals beim Umverpacken der Produkte verloren)
- Montage- und Bedienungsanleitung ist in Shop-Verpackung integriert – somit nicht zu verlieren

Prozessoptimierung

Gemäß einer Kaufmannsweisheit liegt der halbe Gewinn bereits im Einkauf. Aber nicht einzig der Preis der Ware entscheidet über Wohl und Wehe. Der Prozess entlang der Lieferkette soll kosteneffizient sein. Mit dem GOK-Verpackungssystem schaffen Sie die Voraussetzung.

- Optimierter Wareneingang durch Einzelauszeichnung mit GTIN-Code
- Lagerkapazität und -ort leichter planbar durch definierte Größen, Gewichte und Verpackungseinheiten
- Enormes Einsparpotential in Material und Arbeitszeit, weil Ware nicht neu verpackt werden muss
- Schnelle Bestückung des POS-Systems
- Hohe Aktualität der Ware dank optimiertem Lagerumschlag

DESIGN UND QUALITÄT

► Kleinteile optisch ansprechend verpackt



SCHUTZ UND SICHERHEIT

► Shop-Verpackung mit integrierter Montage- und Bedienungsanleitung.


► Patentiertes Verschlusssystem – der sogenannte „Sicherungspilz“



Shop-Verpackung mit Euro-Lochung

Alle Artikel der Bildpreisliste, die mit diesem Symbol gekennzeichnet sind, können Sie auch in einer Shop-Verpackung bestellen.

Kurzbezeichnungen und Einheiten

AD	= Außendurchmesser (outside diameter)	PRV	= Pressure Relief Valve, entspricht Sicherheits-abblaseventil
AG	= Außengewinde	PTFE	= Polytetrafluorethylen
Cu	= Kupfer	ROD	= Richtlinie für ortsbewegliche Druckgeräte
EFV	= excess flow valve, entspricht integrierte Schlauchbruchsicherung	RST	= Rohrstutzen
Eis-Ex	= Anschluss einer Eis-Ex Reglerheizung möglich	RVS	= Schneidringverschraubung nach EN ISO 8434-1
FKM	= Fluor-Kautschuk	S2SR	= safety two stages regulator, entspricht Überdruck-Sicherheitseinrichtung
G	= Gewindebezeichnung für zylindrisches Innen- bzw. Außengewinde nach EN ISO 228-1	SAV	= Überdruck-Sicherheitsabsperreinrichtung OPSO
IG	= Innengewinde	SBS	= Schlauchbruchsicherung
IG POL	= Innengewinde zum Anschluss von Druckreglern mit POL-Anschluss	SKU	= Steckkupplung
kg/h	= Kilogramm pro Stunde, Maßeinheit für Durchfluss	STN	= Stecknippel
KN	= Innenkonus	TAE	= Thermische Absperreinrichtung „T“
KST	= Kunststoff	ÜDS	= Überdruck-Sicherheitseinrichtung S2SR
LH	= Links-Gewinde (Left Hand)	ÜM	= Überwurfmutter
MS	= Messing	UNF	= Einheits-Feingewinde nach ANSI B1.1
NBR	= Nitril-Butadien-Kautschuk	Zn	= Zink
Niro	= Edelstahl, auch Kurzzeichen X		= Shop-Verpackung mit Euro-Loch
OPSO	= over-pressure shut off valve, entspricht Überdruck-Sicherheitsabsperreinrichtung		

Preisliste

Bestell-Nr.	Listenpreis	Menge	Artikelbezeichnung	Seite
01 001 00	10,90	1 St.	Gasregler EN61 1kg/h 50mbar KLF x G1/4LH-KN	88
01 001 04	10,90	1 St.	Gasregler EN61 1kg/h 29mbar KLF x G1/4LH-KN	88
01 001 80	18,90	1 St.	Gasregler EN61 1kg/h 50mbar KLF x G1/4LH-KN-90G	88
01 004 01	56,90	1 St.	Gasregler FL92-4 4kg/h 50mbar Komb.A x G1/2LH-KN PRV Marine	110
01 004 02	56,20	1 St.	Gasregler FL92-4 2,5kg/h 30mbar Komb.A x G1/2LH-KN PRV Marine	110
01 004 40	2,60	1 St.	Insektenschutzvorrichtung fuer RST8	180
01 040 00	20,40	1 St.	Gasregler EN61 0,6kg/h 50mbar GAZ x G1/4LH-KN SBE	87
01 040 03	20,40	1 St.	Gasregler EN61 0,6kg/h 29mbar GAZ x G1/4LH-KN SBE	87
01 041 00	18,90	1 St.	Gasregler EN61 1kg/h 50mbar GAZ x G1/4LH-KN	87
01 041 06	22,00	1 St.	Gasregler EN61 1kg/h 50mbar Gas-Kart. x G1/4LH-KN	87
01 041 15	22,00	1 St.	Gasregler EN61 1kg/h 29mbar Gas-Kart. x G1/4LH-KN	87
01 041 25	28,90	1 St.	Gasregler EN61 0,5kg/h 50mbar GAZ x G1/4LH-KN PRV Marine	109
01 043 00	18,90	1 St.	Gasregler EN61 1kg/h 29mbar GAZ x G1/4LH-KN	87
01 043 25	28,90	1 St.	Gasregler EN61 0,5kg/h 30mbar GAZ x G1/4LH-KN PRV Marine	109
01 044 00	30,50	1 St.	Gasregler EN61 1kg/h 50mbar KLF x 2-Abg. G1/4LH-KN	89
01 044 02	30,50	1 St.	Gasregler EN61 1kg/h 29mbar KLF x 2-Abg. G1/4LH-KN	89
01 046 00	32,50	1 St.	Gasregler EN61 1kg/h 50mbar KLF x 3-Abg. G1/4LH-KN	89
01 046 03	32,50	1 St.	Gasregler EN61 1kg/h 29mbar KLF x 3-Abg. G1/4LH-KN	89
01 100 35	13,40	1 St.	Manometer 0-16bar AG G1/8 D40 radial KST-Gehaeuse mit Drehblende	180
01 100 65	1,10	1 St.	Kunststoffblende mit drehbarem Pfeil fuer Manometer 01100-35	180
01 100 83	10,90	1 St.	Manometer 0-10 bar AG G1/8 D40 radial KST-Gehaeuse, Drehblende, Niro-Schrauben	180
01 113 00	15,00	1 St.	Caramatic BasicOne EN61 1,5kg/h 50mbar KLF x G1/4LH-KN PRV	38
01 113 05	25,90	1 St.	Caramatic BasicOne EN61 1,5kg/h 50mbar KLF x G1/4LH-KN PRV Man.	38
01 113 08	17,50	1 St.	Caramatic BasicOne EN61 1,5kg/h 50mbar Shell-F x G1/4LH-KN PRV	38
01 113 09	36,40	1 St.	Gasregler EN61 1,5kg/h 50mbar Shell-F x G1/4LH-KN PRV Man. Marine	108
01 113 12	25,00	1 St.	Gasregler EN61 1,5kg/h 50mbar KLF x G1/4LH-KN PRV Marine	108
01 113 13	28,40	1 St.	Caramatic BasicOne EN61 1,5kg/h 50mbar Shell-F x G1/4LH-KN PRV Man.	38
01 113 40	35,90	1 St.	Gasregler EN61 1,5kg/h 50mbar KLF x G1/4LH-KN PRV Man. Marine	108
01 113 41	23,00	1 St.	Caramatic BasicOne EN61 0,8kg/h 50mbar KLF x G1/4LH-KN-90G PRV	38
01 113 42	34,80	1 St.	Caramatic BasicOne EN61 0,8kg/h 50mbar KLF(lang) x G1/4LH-KN-90G PRV	38
01 113 43	33,90	1 St.	Caramatic BasicOne EN61 0,8kg/h 50mbar KLF x G1/4LH-KN-90G PRV Man.	38
01 113 45	44,00	1 St.	Gasregler EN61 0,8kg/h 50mbar KLF x G1/4LH-KN-90G PRV Man. Marine	108
01 113 50	29,70	1 St.	Caramatic BasicOne EN61 1,5kg/h 50mbar RVS8 x RVS8 PRV Eis-Ex	41
01 113 61	33,00	1 St.	Gasregler EN61 0,8kg/h 50mbar KLF x G1/4LH-KN-90G PRV Marine	108
01 115 00	11,10	1 St.	Gasregler EN61 1,5kg/h 50mbar KLF x G1/4LH-KN	184
01 135 00	49,10	1 St.	Gasregler EN61-DS 1,5kg/h 50mbar KLF x G1/4LH-KN-90G UEDS	170
01 135 05	60,00	1 St.	Gasregler EN61-DS 1,5kg/h 50mbar KLF x G1/4LH-KN-90G UEDS Man.	170
01 150 00	41,10	1 St.	Gasregler EN61-DS 1,5kg/h 50mbar KLF x G1/4LH-KN UEDS	170, 184
01 150 02	61,30	1 St.	Gasregler EN61-DS 1,5kg/h 50mbar KLF x G1/4LH-KN UEDS SBS	171
01 150 05	52,00	1 St.	Gasregler EN61-DS 1,5kg/h 50mbar KLF x G1/4LH-KN UEDS Man.	170
01 150 30	41,10	1 St.	Gasregler EN61-DS 1,5kg/h 29mbar KLF x G1/4LH-KN UEDS	170
01 150 32	61,30	1 St.	Gasregler EN61-DS 1,5kg/h 29mbar KLF x G1/4LH-KN UEDS SBS	171
01 150 35	52,00	1 St.	Gasregler EN61-DS 1,5kg/h 29mbar KLF x G1/4LH-KN UEDS Man.	170
01 219 02	49,30	1 St.	Gasregler 1kg/h 0,5bar Komb.A x G3/8LH-KN	40
01 280 00	18,40	1 St.	Caramatic BasicOne EN61 0,8kg/h 30mbar KLF x G1/4LH-KN PRV	36
01 280 04	34,40	1 St.	Gasregler EN61 0,8kg/h 30mbar KLF x G1/4LH-KN-90G PRV Marine	107
01 280 09	26,40	1 St.	Caramatic BasicOne EN61 0,8kg/h 30mbar KLF x G1/4LH-KN-90G PRV	36
01 280 10	29,30	1 St.	Caramatic BasicOne EN61 0,8kg/h 30mbar KLF x G1/4LH-KN PRV Man.	36
01 280 12	38,20	1 St.	Caramatic BasicOne EN61 0,8kg/h 30mbar KLF(lang) x G1/4LH-KN PRV	36
01 280 14	45,30	1 St.	Gasregler EN61 0,8kg/h 30mbar KLF x G1/4LH-KN-90G PRV Man. Marine	107
01 280 15	36,90	1 St.	Gasregler EN61 0,8kg/h 30mbar KLF x G1/4LH-KN PRV Man. Marine	106
01 280 17	47,80	1 St.	Gasregler EN61 0,8kg/h 30mbar Shell-F x G1/4LH-KN-90G PRV Man. Marine	107
01 280 18	26,00	1 St.	Gasregler EN61 0,8kg/h 30mbar KLF x G1/4LH-KN PRV Marine	106

Preisliste

Bestell-Nr.	Listenpreis	Menge	Artikelbezeichnung	Seite
01 280 19	37,30	1 St.	Caramatic BasicOne EN61 0,8kg/h 30mbar KLF x G1/4LH-KN-90G PRV Man.	36
01 280 23	28,90	1 St.	Caramatic BasicOne EN61 0,8kg/h 30mbar Shell-F x G1/4LH-KN-90G PRV	36
01 280 24	36,90	1 St.	Gasregler EN61 0,8kg/h 30mbar Shell-F x G1/4LH-KN-90G PRV Marine	107
01 280 38	28,50	1 St.	Gasregler EN61 0,8kg/h 30mbar Shell-F x G1/4LH-KN PRV Marine	106
01 280 45	39,80	1 St.	Caramatic BasicOne EN61 0,8kg/h 30mbar KLF x G1/4 LH-KN UForm PRV	36
01 280 46	47,20	1 St.	Gasregler EN61 0,8kg/h 30mbar KLF x G1/4 LH-KN UForm PRV Marine	107
01 280 47	58,10	1 St.	Gasregler EN61 0,8kg/h 30mbar KLF x G1/4 LH-KN UForm PRV Man. Mar.	107
01 280 53	42,20	1 St.	Caramatic BasicOne EN61 0,8kg/h 30mbar Shell-F x G1/4 LH-KN UForm PRV	36
01 280 60	60,60	1 St.	Gasregler EN61 0,8kg/h 30mbar Shell-F x G1/4LH-KN U-Form PRV Man.Mar.	107
01 281 05	20,90	1 St.	Caramatic BasicOne EN61 0,8kg/h 30mbar Shell-F x G1/4LH-KN PRV CH	36
01 281 15	31,80	1 St.	Caramatic BasicOne EN61 0,8kg/h 30mbar Shell-F x G1/4LH-KN PRV Man. CH	36
01 282 01	33,10	1 St.	Caramatic BasicOne EN61 0,8kg/h 30mbar RVS8 x RVS8 PRV Eis-Ex	41
01 285 00	25,00	1 St.	Caramatic BasicOne EN71 1,2kg/h 30mbar KLF x G1/4LH-KN PRV	36
01 285 10	35,90	1 St.	Caramatic BasicOne EN71 1,2kg/h 30mbar KLF x G1/4LH-KN PRV Man.	36
01 286 05	27,50	1 St.	Caramatic BasicOne EN71 1,2kg/h 30mbar Shell-F x G1/4LH-KN PRV CH	36
01 287 00	29,10	1 St.	Caramatic BasicOne EN71 1,2kg/h 30mbar AG M20x1,5 x RVS8 PRV	26
01 287 10	29,10	1 St.	Caramatic BasicOne EN71 1,2kg/h 30mbar AG M20x1,5 x RVS10 PRV	26
01 287 90	39,70	1 St.	Caramatic BasicOne EN71 1,2kg/h 30mbar bds. RVS8 PRV Eis-Ex	41
01 290 00	43,00	1 St.	Caramatic BasicOne EN61-DS 1,5kg/h 30mbar KLF x G1/4LH-KN S2SR	37
01 290 03	66,00	1 St.	Gasregler EN61-DS 1,5kg/h 30mbar Shell-F x G1/4LH-KN-90G UEDS Man.	107
01 290 05	51,00	1 St.	Caramatic BasicOne EN61-DS 1,5kg/h 30mbar KLF x G1/4LH-KN-90G S2SR	37
01 290 07	52,70	1 St.	Gasregler EN61-DS 1,5kg/h 30mbar KLF x G1/4LH-KN-90G UEDS	107
01 290 10	53,90	1 St.	Caramatic BasicOne EN61-DS 1,5kg/h 30mbar KLF x G1/4LH-KN S2SR Man.	37
01 290 15	58,10	1 St.	Caramatic BasicOne EN61-DS 1,5kg/h 30mbar KLF x G1/4LH-KN S2SR Man. / SA GW	37
01 290 16	59,50	1 St.	Caramatic BasicOne EN61-DS 1,5kg/h 30mbar Komb.A x G1/4LH-KN S2SR Man.	37
01 290 17	63,60	1 St.	Gasregler EN61-DS 1,5kg/h 30mbar KLF x G1/4LH-KN-90G UEDS MAN MAR	107
01 290 37	55,10	1 St.	Gasregler EN61-DS 1,5kg/h 30mbar Shell-F x G1/4LH-KN-90G UEDS	107
01 291 02	44,60	1 St.	Caramatic BasicOne EN61-DS 1,5kg/h 30mbar AG M20x1,5 x RVS8 S2SR FKM	26
01 291 12	44,60	1 St.	Caramatic BasicOne EN61-DS 1,5kg/h 30mbar AG M20x1,5 x RVS10 S2SR FKM	26
01 291 32	55,50	1 St.	Caramatic BasicOne EN61-DS 1,5kg/h 30mbar AG M20x1,5xRVS10 S2SR Man. FKM	26
01 293 05	45,50	1 St.	Caramatic BasicOne EN61-DS 1,5kg/h 30mbar Shell-F x G1/4LH-KN S2SR CH	37
01 293 22	68,30	1 St.	Caramatic BasicOne EN61-DS 1,5kg/h 30mbar bds. RVS8 S2SR PV	42
01 293 23	68,30	1 St.	Caramatic BasicOne EN61-DS 1,5kg/h 30mbar Komb.A x RVS8 S2SR PV FKM	42
01 294 71	58,50	1 St.	Caramatic BasicOne EN61-DS 1,5kg/h 30mbar M20x1,5-90G x RVS8 S2SR PV FKM	26
01 294 76	58,50	1 St.	Caramatic BasicOne EN61-DS 1,5kg/h 30mbar M20x1,5-90G x RVS10 S2SR PV FKM	26
01 450 00	52,00	1 St.	Gasregler 50/30 1,5kg/h 30mbar bds. RVS8	43
01 523 00	29,30	1 St.	Gasregler EN61V50 1kg/h 25-50mbar KLF x G1/4LH-KN 11-Stuf.-Verst.	89
01 641 40	2,50	1 St.	Insektenschutzvorrichtung fuer IG G1/8	180
02 004 62	73,50	1 St.	Leckagetestgeraet 4071 RVS8 x RVS10	57
02 004 63	73,50	1 St.	Leckagetestgeraet 4071 BDS. RVS10	57
02 004 64	81,30	1 St.	Leckagetestgeraet 4071 RST8 x RVS8-90G DL-MS	57
02 004 70	69,00	1 St.	Leckagetestgeraet 4071 bds. G1/4LH-KN MARINE	114
02 004 71	84,60	1 St.	Leckagetestgeraet 4071 bds. RVS8 2xTuelle8 MARINE	114
02 048 82	45,90	1 St.	Schlauchschutz AD25/22xD12,5xD28,5 10 St.	112, 115, 136, 144
02 070 10	85,40	1 St.	Herd Anschluss-Set Basic 1,5kg/h 50mbar KLF UEDS MD6,3x3,5x400 RST8x1x400 WA18	168
02 070 20	145,40	1 St.	Herd Anschluss-Set Pro 1,5kg/h 50mbar KLF UEDS MWS G1/4 LH UEMxIG Rp1/2 x 1000	168
02 070 21	108,00	1 St.	Herd Anschluss-Set Pro AT 1,5kg/h 50mbar KLF MWS G1/4 LH UEMxIG R1/2 x 1000	169
02 082 00	5,22	1 St.	Verbindungsstueck RST8 x RVS10	137
02 400 00	49,90	1 St.	Absperrblock LPG 4x RVS8 Marine	120
02 400 01	51,10	1 St.	Absperrblock LPG G1/4LH-UEM x 2x G1/4LH-KN Marine	120
02 447 00	12,12	1 St.	Steckk. SKU-QR PS5bar RVS8 x SKU	53, 81, 100
02 447 01	15,18	1 St.	Steckk. SKU-QR PS5bar RVS8 x SKU und Steckn. STN x RVS8	53, 81, 100

Preisliste

Bestell-Nr.	Listenpreis	Menge	Artikelbezeichnung	Seite
02 447 02	14,68	1 St.	Steckk. SKU-QR PS5bar RVS8 x SKU und Steckn. STN x RST8 ML+DL aufgez.	53, 81, 100
02 447 03	11,62	1 St.	Steckk. SKU-QR PS5bar G1/4 LH-KN x SKU	53, 81, 100
02 447 04	13,66	1 St.	Steckk. SKU-QR PS5bar G1/4 LH-KN x SKU und Steckn. STN x G1/4 LH-UEM	53, 81, 100
02 447 05	16,72	1 St.	Steckk. SKU-QR PS5bar G1/4 LH-KN x SKU und Steckn. STN x G1/4 LH-UEM 2 St.	53, 81, 100
02 447 06	14,68	1 St.	Steckk. SKU-QR PS5bar G1/4 LH-KN x SKU und Steckn. STN x G5/8 UNF-UEM	53, 81, 100
02 447 07	14,20	1 St.	Steckk. SKU-QR PS5bar G1/4 LH-KN x SKU und Steckn. STN x RST8 ML+DL aufgez.	53, 81, 100
02 447 08	18,76	1 St.	Steckk. SKU-QR PS5bar G1/4 LH-KN x SKU und Steckn. STN x G1/4 LH-UEM 90G	53, 81, 100
02 447 10	4,28	1 St.	Steckn. STN x RVS8	53, 81, 100
02 447 11	3,76	1 St.	Steckn. STN x RST8 ML+DL aufgez.	53, 81, 100
02 447 12	3,06	1 St.	Steckn. STN x G1/4 LH-UEM	53, 81, 100
02 447 13	3,78	1 St.	Steckn. STN x G5/8 UNF-UEM	53, 81, 100
02 447 27	8,06	1 St.	Steckn. STN x G1/4 LH-UEM 90G	53, 81, 100
02 481 00	194,40	1 St.	Gasregleranlage EN61 1kg/h 50mbar Komb.A x UV/SKU x RVS8 PRV	43
02 482 00	194,40	1 St.	Gasregler EN61 1kg/h 50mbar RVS8 x SKU x RVS8 PRV	43
02 501 02	9,98	1 St.	Uebergangsstueck G1/2UEMxG1/4LH KN	137
02 513 37	0,80	1 St.	Dichtung POL NBR70	15, 28, 179
02 523 00	5,56	1 St.	Verbindungsstueck V1 IG 1/2UNF(SAE) x RST8	41-43, 137
02 524 00	4,92	1 St.	Verbindungsstueck V2 bds. RST8 x50 ML+DL	138
02 524 10	5,26	1 St.	Verbindungsstueck bds. RST10 x 50 ML+DL	138
02 527 00	10,40	1 St.	Verbindungsstueck V7 IG 1/2UNF(SAE) x RVS8	42-43, 137
02 528 00	10,40	1 St.	Verbindungsstueck IG 1/2UNF(SAE) x AG GF	42-43
02 531 00	10,52	1 St.	Verbindungsstueck f. 33-kg-Flasche IG W21,8x1/14LH x RVS8	42-43
02 600 59	0,80	1 St.	Dichtring 8,5 x 4,5 x 10 NBR75	71-72, 126
02 601 00	8,60	1 St.	Lecksuchspray Dose 400 ml	162
02 601 01	6,60	1 St.	Lecksuchspray Dose 125 ml	72, 126, 162
02 602 00	11,00	1 St.	Lecksuchspray Dose 400ml bis -15T	162
02 611 00	348,00	1 St.	Dichtpruefgeraet 150 Kl.1 G1/4LH-KN Druckbegrenzer Tasche	72, 126
02 611 06	77,30	1 St.	Zusatzvolumen fuer Dichtpruefgeraet	70, 72, 126, 129
02 611 10	432,00	1 St.	Dichtpruefgeraet 150Z mit Zusatzvolumen KL1 G1/4LH-KN Druckbegrenzer Koffer	71
02 611 27	0,80	1 St.	Dichtung D34/16x2 NBR	71-72, 126
02 611 40	9,40	1 St.	Zusatzvolumen 600ml kpl.	71-72, 126
02 616 26	177,00	1 St.	Manometer Kl.1 0-250mbar AG G1/4 axial fuer Dichtpruefgeraete 02 616 u. 02 617	71-72, 126
02 617 22	10,86	1 St.	Beipack Verbindungsstuecke mit Dichtung IG G1/4LH auf G3/8LH-KN u. G1/2LH-KN	71-72, 126
02 618 00	41,58	1 St.	Pruefeinrichtung RST8 x RVS8	52
02 618 06	18,30	1 St.	Pruefschlauch f. Dichtpruefgeraet 150 Z G1/4LH UEM x Pruefanschluss x 750mm	52, 71-72, 126, 173-174
02 618 10	41,58	1 St.	Pruefeinrichtung RST10 x RVS10	52
02 700 07	31,06	1 St.	Kugelhahn PS5-20bar bds. RVS8 mit Befestigung KST-Griff	120
02 700 08	31,06	1 St.	Kugelhahn Gas PS5-20bar RVS8 x G1/4LH-KN mit Befest. KST-Griff	120
02 700 10	31,06	1 St.	Kugelhahn Gas PS5-20bar G1/4LH UEM x G1/4LH-KN mit Befestigung	120
02 714 03	48,12	1 St.	Umschaltventil MUV LPG AG M20x1,5(2x) x M20x1,5UEM	33
02 714 28	6,62	1 St.	Montage-Set MUV Standard	33
02 714 35	46,08	1 St.	Umschaltventil MUV LPG RVS8	33
02 714 36	49,66	1 St.	Umschaltventil MUV LPG RVS10	33
02 734 10	84,78	1 St.	Gasstroemungswaechter GS20-1,6K AID PS5bar G3/4-KN x G3/4-UEM 2kg/h	177
02 734 11	84,78	1 St.	Gasstroemungswaechter GS20-2,5K AID PS5bar G3/4-KN x G3/4-UEM 3kg/h	177
02 734 12	84,78	1 St.	Gasstroemungswaechter GS20-4K AID G3/4-KN x G3/4-UEM 5kg/h	177
02 738 01	85,60	1 St.	Gasstroemungswaechter GS20-1,6K AID PS5bar G1/2LH-UEM x G1/2LH-KN 2kg/h	175, 177
02 739 01	85,60	1 St.	Gasstroemungswaechter GS20-2,5K AID PS5bar G1/2LH-UEM x G1/2LH-KN 3kg/h	175, 177
02 845 00	22,74	1 St.	Kippschutzventil Gas KS-40 G1/4LH UEM x G1/4LH -KN	93
02 845 01	28,46	1 St.	Kippschutzventil Gas KS-40 G1/4LH UEM x G1/4LH -KN-90G	93
02 850 00	22,60	1 St.	Schlauchbruchsicherung SBS/AU 50mbar 1,5kg/h G1/4LH UEM x G1/4LH-KN	95
02 850 01	22,60	1 St.	Schlauchbruchsich. SBS/AU 29/30mbar 1,5kg/h G1/4LH UEM x G1/4LH-KN	95

Preisliste

Bestell-Nr.	Listenpreis	Menge	Artikelbezeichnung	Seite
02 850 07	22,60	1 St.	Schlauchbruchsich. SBS/AU 30mbar 0,8kg/h RVS8 x G1/4LH-KN	54
02 853 00	29,84	1 St.	Schlauchbruchsicherung SBS/MA 50mbar 1,5kg/h G1/4LH UEM x G1/4LH-KN	95
02 853 09	29,84	1 St.	Schlauchbruchsicherung SBS/MA 29mbar 1,5kg/h G1/4LH UEM x G1/4LH-KN	95
03 415 15	3,46	1 St.	Stecknippel - Blind	51
03 611 00	27,82	1 St.	Kipphebel-SSV PS16bar mit Befest.-Kons. bds.RVS8 ML+DL	47
03 611 06	28,10	1 St.	Kipphebel-SSV PS16bar mit Befest.-Kons. bds.RVS8 ML+DL-MS	47
03 611 99	30,04	1 St.	Kipphebel-SSV PS16bar mit Befest.-Kons. bds.RVS8 ML-MS+DL-MS	116
03 650 00	44,50	1 St.	Kipph.-Verteilbl. lang KSV-AB2 PS16bar RVS8 x 2xRVS8 x RVS8 ML+DL	49
03 650 06	44,50	1 St.	Kipph.-Verteilbl. lang KSV-AB2 PS16bar RVS8 x 2xRVS8 x RVS8 ML+DL-MS	49
03 650 99	47,80	1 St.	Kipph.-Verteilbl. lang KSV-AB2 PS16bar RVS8 x 2xRVS8 x RVS8 ML-MS+DL-MS	118
03 651 00	72,20	1 St.	Kipph.-Verteilbl. lang KSV-AB3 PS16bar RVS8 x 3xRVS8 x RVS8 ML+DL	49
03 651 06	72,20	1 St.	Kipph.-Verteilbl. lang KSV-AB3 PS16bar RVS8 x 3xRVS8 x RVS8 ML+DL-MS	49
03 651 99	76,64	1 St.	Kipph.-Verteilbl. lang KSV-AB3 PS16bar RVS8 x 3xRVS8 x RVS8 ML-MS+DL-MS	118
03 652 00	100,96	1 St.	Kipph.-Verteilbl. lang KSV-AB4 PS16bar RVS8 x 4xRVS8 x RVS8 ML+DL	49
03 652 06	100,96	1 St.	Kipph.-Verteilbl. lang KSV-AB4 PS16bar RVS8 x 4xRVS8 x RVS8 ML+DL-MS	49
03 652 99	106,48	1 St.	Kipph.-Verteilbl. lang KSV-AB4 PS16bar RVS8 x 4xRVS8 x RVS8 ML-MS+DL-MS	118
03 660 00	44,50	1 St.	Kipph.-Verteilbl. lang KSV-AB2 PS16bar RVS10 x 2xRVS8 x RVS10 ML+DL	49
03 660 06	44,50	1 St.	Kipph.-Verteilbl. lang KSV-AB2 PS16bar RVS10 x 2xRVS8 x RVS10 ML+DL-MS	49
03 661 00	72,20	1 St.	Kipph.-Verteilbl. lang KSV-AB3 PS16bar RVS10 x 3xRVS8 x RVS10 ML+DL	49
03 661 06	72,20	1 St.	Kipph.-Verteilbl. lang KSV-AB3 PS16bar RVS10 x 3xRVS8 x RVS10 ML+DL-MS	49
03 662 00	100,96	1 St.	Kipph.-Verteilbl. lang KSV-AB4 PS16bar RVS10 x 4xRVS8 x RVS10 ML+DL	49
03 662 06	100,96	1 St.	Kipph.-Verteilbl. lang KSV-AB4 PS16bar RVS10 x 4xRVS8 x RVS10 ML+DL-MS	49
03 670 00	44,50	1 St.	Kipph.-Verteilbl. kurz KSV-AB2 PS16bar RVS8 x 2xRVS8 x RVS8 ML+DL	50
03 670 06	44,50	1 St.	Kipph.-Verteilbl. kurz KSV-AB2 PS16bar RVS8 x 2xRVS8 x RVS8 ML+DL-MS	50
03 670 99	47,80	1 St.	Kipph.-Verteilbl. kurz KSV-AB2 PS16bar RVS8 x 2xRVS8 x RVS8 ML-MS+DL-MS	119
03 671 00	72,20	1 St.	Kipph.-Verteilbl. kurz KSV-AB3 PS16bar RVS8 x 3xRVS8 x RVS8 ML+DL	50
03 671 06	72,20	1 St.	Kipph.-Verteilbl. kurz KSV-AB3 PS16bar RVS8 x 3xRVS8 x RVS8 ML+DL-MS	50
03 671 99	76,64	1 St.	Kipph.-Verteilbl. kurz KSV-AB3 PS16bar RVS8 x 3xRVS8 x RVS8 ML-MS+DL-MS	119
03 672 00	100,96	1 St.	Kipph.-Verteilbl. kurz KSV-AB4 PS16bar RVS8 x 4xRVS8 x RVS8 ML+DL	50
03 672 06	100,96	1 St.	Kipph.-Verteilbl. kurz KSV-AB4 PS16bar RVS8 x 4xRVS8 x RVS8 ML+DL-MS	50
03 672 99	106,48	1 St.	Kipph.-Verteilbl. kurz KSV-AB4 PS16bar RVS8 x 4xRVS8 x RVS8 ML-MS+DL-MS	119
03 680 00	44,50	1 St.	Kipph.-Verteilbl. kurz KSV-AB2 PS16bar RVS10 x 2xRVS8 x RVS10 ML+DL	50
03 680 06	44,50	1 St.	Kipph.-Verteilbl. kurz KSV-AB2 PS16bar RVS10 x 2xRVS8 x RVS10 ML+DL-MS	50
03 681 00	72,20	1 St.	Kipph.-Verteilbl. kurz KSV-AB3 PS16bar RVS10 x 3xRVS8 x RVS10 ML+DL	50
03 681 06	72,20	1 St.	Kipph.-Verteilbl. kurz KSV-AB3 PS16bar RVS10 x 3xRVS8 x RVS10 ML+DL-MS	50
03 682 00	100,96	1 St.	Kipph.-Verteilbl. kurz KSV-AB4 PS16bar RVS10 x 4xRVS8 x RVS10 ML+DL	50
03 682 06	100,96	1 St.	Kipph.-Verteilbl. kurz KSV-AB4 PS16bar RVS10 x 4xRVS8 x RVS10 ML+DL-MS	50
03 700 00	30,54	1 St.	Drehgriff-SSV PS16bar bds. RVS6 vernickelt	146
03 700 06	30,82	1 St.	Drehgriff-SSV PS16bar bds. RVS6 vernickelt DL-MS	146
03 700 70	4,90	1 St.	Buegelfuss mit Leiste 17mm	147
03 701 00	28,90	1 St.	Drehgriff-SSV PS16bar bds. RVS8 vernickelt	146
03 701 06	29,18	1 St.	Drehgriff-SSV PS16bar bds. RVS8 vernickelt DL-MS	146
03 702 00	31,68	1 St.	Drehgriff-SSV PS16bar bds. RVS10 vernickelt	146
03 702 06	32,00	1 St.	Drehgriff-SSV PS16bar bds. RVS10 vernickelt DL-MS	146
03 711 00	27,82	1 St.	Drehgriff-SSV PS16bar bds. RVS8 mit Befestigungskonsole	46
03 711 06	28,10	1 St.	Drehgriff-SSV PS5bar bds. RVS8 mit Befestigungskonsole DL-MS	46
03 722 00	51,94	1 St.	Drehgriff-Abzweigventil PS16bar 2xRVS8 x RVS8 vernickelt ML+DL	146
03 723 00	30,04	1 St.	Drehgriff-SSV PS16bar RVS8 x RST8 vernickelt ML+DL	146
03 750 00	44,50	1 St.	Verteilerblock DSV-AB2 PS16bar RVS8 x 2xRVS8 x RVS8	48
03 750 06	44,50	1 St.	Verteilerblock DSV-AB2 PS5bar RVS8 x 2xRVS8 x RVS8 DL-MS	48
03 751 00	72,20	1 St.	Verteilerblock DSV-AB3 PS5bar RVS8 x 3xRVS8 x RVS8	48
03 751 06	72,20	1 St.	Verteilerblock DSV-AB3 PS5bar RVS8 x 3xRVS8 x RVS8 DL-MS	48
03 752 00	100,96	1 St.	Verteilerblock DSV-AB4 PS5bar RVS8 x 4xRVS8 x RVS8	48

Preisliste

Bestell-Nr.	Listenpreis	Menge	Artikelbezeichnung	Seite
03 752 06	100,96	1 St.	Verteilerblock DSV-AB4 PS5bar RVS8 x 4xRVS8 x RVS8 DL-MS	48
03 760 00	44,50	1 St.	Verteilerblock DSV-AB2 PS16bar RVS10 x 2xRVS8 x RVS10	48
03 760 06	44,50	1 St.	Verteilerblock DSV-AB2 PS5bar RVS10 x 2xRVS8 x RVS10 DL-MS	48
03 761 00	72,20	1 St.	Verteilerblock DSV-AB3 PS5bar RVS10 x 3xRVS8 x RVS10	48
03 761 06	72,20	1 St.	Verteilerblock DSV-AB3 PS5bar RVS10 x 3xRVS8 x RVS10 DL-MS	48
03 762 00	100,96	1 St.	Verteilerblock DSV-AB4 PS5bar RVS10 x 4xRVS8 x RVS10	48
03 762 06	100,96	1 St.	Verteilerblock DSV-AB4 PS5bar RVS10 x 4xRVS8 x RVS10 DL-MS	48
04 002 09	3,14	1 St.	Blindmutter G1/4LH MS mit Dichtung	89, 94, 161
04 046 00	13,20	1 St.	Verbindungsstueck V6 G1/4LH UEM x RST8 90G-Bogen ML+DL	137
04 047 00	3,16	1 St.	Verbindungsstueck V5 G1/4LH UEM x RST8 ML+DL	137
04 048 00	11,06	1 St.	Verbindungsstueck G1/4LH UEM x G1/4LH-KN-90G MS	139, 168-169
04 221 00	7,84	1 St.	Schlauchleitung Gas PS10bar G1/4LH UEM x STN x 400	55, 96, 140
04 222 00	9,52	1 St.	Schlauchleitung Gas PS10bar G1/4LH UEM x STN x 800	55, 96, 140
04 223 00	10,58	1 St.	Schlauchleitung Gas PS10bar G1/4LH UEM x STN x 1000	55, 96, 140
04 224 00	12,26	1 St.	Schlauchleitung Gas PS10bar G1/4LH UEM x STN x 1500	55, 64, 96, 140
04 225 00	14,48	1 St.	Schlauchleitung Gas PS10bar G1/4LH UEM x STN x 2000	55, 96, 140
04 227 00	19,10	1 St.	Schlauchleitung Gas PS10bar G1/4LH UEM x STN x 3000	55, 96, 140
04 227 05	31,08	1 St.	Schlauchleitung Gas PS10bar G1/4LH UEM x STN x 5000	55, 96, 140
04 401 02	5,42	1 St.	Schlauchleitung Gas PS10bar G1/4LH UEM x RVS8 x 450	55, 96, 140
04 402 00	5,10	1 St.	Schlauchleitung Gas PS10bar G1/4LH UEM x RVS8 x 400	39, 55, 96, 140
04 402 30	4,08	1 St.	Schlauchleitung Gas PS10bar KST G1/4LH UEM x RVS8 x 400	40, 56, 99, 142
04 403 30	4,40	1 St.	Schlauchleitung Gas PS10bar KST G1/4LH UEM x RVS8 x 500	40, 56, 99, 142
04 404 00	5,92	1 St.	Schlauchleitung Gas PS10bar G1/4LH UEM x RVS8 x 600	55, 96, 140
04 405 00	6,84	1 St.	Schlauchleitung Gas PS10bar G1/4LH UEM x RVS8 x 800	96, 140
04 405 01	6,84	1 St.	Schlauchleitung Gas PS10bar G1/4LH UEM x RVS8 x 750	39, 54-55, 96, 140
04 405 30	5,10	1 St.	Schlauchleitung Gas PS10bar KST G1/4LH UEM x RVS8 x 800	99, 142
04 405 31	6,12	1 St.	Schlauchleitung Gas PS10bar KST G1/4LH UEM x RVS8 x 750	40, 56, 99, 142
04 406 00	7,66	1 St.	Schlauchleitung Gas PS10bar G1/4LH UEM x RVS8 x 1000	96, 140
04 406 30	5,72	1 St.	Schlauchleitung Gas PS10bar KST G1/4LH UEM x RVS8 x 1000	99, 142
04 407 00	6,84	1 St.	Schlauchleitung Gas PS10bar bds. G1/4LH UEM x 800	96, 140
04 407 15	14,24	1 St.	Schlauchleitung Gas PS10bar bds. G1/4LH UEM x 600 MS	112, 144
04 407 30	5,10	1 St.	Schlauchleitung Gas PS10bar KST bds. G1/4LH UEM x 800	99, 142
04 408 00	9,60	1 St.	Schlauchleitung Gas PS10bar G1/4LH UEM x RVS8 x 1500	96, 140
04 408 30	7,14	1 St.	Schlauchleitung Gas PS10bar KST G1/4LH UEM x RVS8 x 1500	99, 142
04 409 02	9,74	1 St.	Schlauchleitung Gas PS10bar G1/4LH UEM x RVS10 x 1000	96, 140
04 409 03	7,00	1 St.	Schlauchleitung Gas PS10bar G1/4LH UEM x RVS10 x 400	39, 55, 96, 140
04 409 07	8,88	1 St.	Schlauchleitung Gas PS10bar G1/4LH UEM x RVS10 x 750	39, 54-55, 96, 140
04 409 31	5,92	1 St.	Schlauchleitung Gas PS10bar KST G1/4LH UEM x RVS10 x 400	40, 56, 99, 142
04 409 33	7,10	1 St.	Schlauchleitung Gas PS10bar KST G1/4LH UEM x RVS10 x 800	99, 142
04 409 35	7,74	1 St.	Schlauchleitung Gas PS10bar KST G1/4LH UEM x RVS10 x 1000	99, 142
04 422 00	11,74	1 St.	Schlauchleitung Gas PS10bar G1/4LH UEM x RVS8 x 2000	96, 140
04 423 00	16,36	1 St.	Schlauchleitung Gas PS10bar G1/4LH UEM x RVS8 x 3000	96, 140
04 423 30	12,06	1 St.	Schlauchleitung Gas PS10bar KST G1/4LH UEM x RVS8 x 3000	99, 142
04 436 00	9,08	1 St.	Schlauchleitung Gas PS10bar G1/4LH UEM x RST8 x 1000	96, 140
04 436 02	6,30	1 St.	Schlauchleitung Gas PS10bar G1/4LH UEM x RST8 x 400	39, 55, 96, 140

Preisliste

Bestell-Nr.	Listenpreis	Menge	Artikelbezeichnung	Seite
04 436 06	10,90	1 St.	Schlauchleitung Gas PS10bar G1/4LH UEM x RST8 x 1500	96, 140
04 436 09	8,18	1 St.	Schlauchleitung Gas PS10bar G1/4LH UEM x RST8 x 800	96, 140
04 436 10	13,16	1 St.	Schlauchleitung Gas PS10bar G1/4LH UEM x RST8 x 2000	96, 140
04 440 00	11,52	1 St.	Schlauchleitung Gas PS10bar G1/4LH UEM x RST8 x 400 MS	112, 144
04 440 01	12,38	1 St.	Schlauchleitung Gas PS10bar G1/4LH UEM x RVS8 x 400 MS	34, 105, 112, 144
04 440 03	11,52	1 St.	Schlauchleitung Gas PS10bar RVS8 x RST8 x 400 MS	112, 144
04 440 04	14,62	1 St.	Schlauchleitung Gas PS10bar RVS8 x RST8 x 800 MS	112, 144
04 440 05	13,06	1 St.	Schlauchleitung Gas PS10bar RVS8 x RST8 x 600 MS	112, 144
04 440 06	12,78	1 St.	Schlauchleitung Gas PS10bar bds. RVS8 x 400 MS	112, 144
04 440 07	15,82	1 St.	Schlauchleitung Gas PS10bar bds. RVS8 x 800 MS	112, 144
04 440 08	16,16	1 St.	Schlauchleitung Gas PS10bar G1/4LH UEM x RST8 x 1000 MS	112, 144
04 440 09	14,62	1 St.	Schlauchleitung Gas PS10bar G1/4LH UEM x RST8 x 800 MS	112, 144
04 440 10	14,26	1 St.	Schlauchleitung Gas PS10bar bds. RVS8 x 600 MS	112, 144
04 440 17	16,16	1 St.	Schlauchleitung Gas PS10bar RVS8 x RST8 x 1000 MS	112, 144
04 440 18	14,26	1 St.	Schlauchleitung Gas PS10bar G1/4LH UEM x RVS8 x 600 MS	112, 144
04 440 19	13,06	1 St.	Schlauchleitung Gas PS10bar G1/4LH UEM x RST8 x 600 MS	112, 144
04 440 21	15,82	1 St.	Schlauchleitung Gas PS10bar G1/4LH UEM x RVS8 x 800 MS	112, 144
04 440 22	12,84	1 St.	Schlauchleitung Gas PS10bar bds. G1/4LH UEM x 400 MS	112, 144
04 440 36	17,36	1 St.	Schlauchleitung Gas PS10bar G1/4LH UEM x RVS8 x 1000 MS	112, 144
04 440 37	16,26	1 St.	Schlauchleitung Gas PS10bar bds. G1/4LH UEM x 800 MS	112, 144
04 441 00	10,40	1 St.	Schlauchleitung Gas PS10bar bds. RST8 x 400 MS	112, 144
04 441 01	14,94	1 St.	Schlauchleitung Gas PS10bar bds. RST8 x 1000 MS	112, 144
04 441 02	13,38	1 St.	Schlauchleitung Gas PS10bar bds. RST8 x 800 MS	112, 144
04 441 03	11,84	1 St.	Schlauchleitung Gas PS10bar bds. RST8 x 600 MS	112, 144
04 444 11	28,56	1 St.	Schlauchleitung Gas PS10bar G1/2LH UEM x RVS12 x 400 MS	110, 112, 144
04 454 00	7,64	1 St.	Schlauchleitung Gas PS10bar bds. G1/4LH UEM x 1000	96, 140
04 454 02	4,98	1 St.	Schlauchleitung Gas PS10bar bds. G1/4LH UEM x 400	96, 140
04 454 15	17,28	1 St.	Schlauchleitung Gas PS10bar bds. G1/4LH UEM x 1000 MS	112, 144
04 454 30	5,66	1 St.	Schlauchleitung Gas PS10bar KST bds. G1/4LH UEM x 1000	99, 142
04 454 34	4,18	1 St.	Schlauchleitung Gas PS10bar KST bds. G1/4LH UEM x 400	99, 142, 184
04 455 00	9,52	1 St.	Schlauchleitung Gas PS10bar bds. G1/4LH UEM x 1500	96, 140
04 455 30	7,12	1 St.	Schlauchleitung Gas PS10bar KST bds. G1/4LH UEM x 1500	99, 142
04 456 00	11,84	1 St.	Schlauchleitung Gas PS10bar bds. G1/4LH UEM x 2000	96, 140
04 456 30	8,64	1 St.	Schlauchleitung Gas PS10bar KST bds. G1/4LH UEM x 2000	99, 142
04 457 00	16,36	1 St.	Schlauchleitung Gas PS10bar bds. G1/4LH UEM x 3000	96, 140
04 457 01	28,32	1 St.	Schlauchleitung Gas PS10bar bds. G1/4LH UEM x 5000	96, 140
04 457 30	11,80	1 St.	Schlauchleitung Gas PS10bar KST bds. G1/4LH UEM x 3000	99, 142
04 458 30	17,86	1 St.	Schlauchleitung Gas PS10bar KST bds. G1/4LH UEM x 5000	99, 142
04 504 01	14,94	1 St.	Schlauchleitung Gas 6,3 x 3,5 PS10bar bds. G3/8LH UEM x 400 MS	34, 105
04 508 04	9,52	1 St.	Schlauchleitung Gas PS10bar G1/4LH UEM x 5/8UNF UEM x 800	98, 139
04 508 10	10,40	1 St.	Schlauchleitung Gas PS10bar G1/4LH UEM x 5/8UNF UEM x 1000	98, 139
04 590 25	0,80	1 St.	Dichtung D17/12x2 FKM gruen fuer NF-Anschluss M20x1,5	15, 26, 28, 33, 179
04 660 00	9,90	1 St.	Schlauchleitung Gas PS10bar KST G1/4LH UEM x G1/4LH-KN x 2000	99, 142
04 661 00	13,26	1 St.	Schlauchleitung Gas PS10bar KST G1/4LH UEM x G1/4LH-KN x 3000	99, 142
05 004 04	261,94	1 St.	Gasregler FL90-4 4kg/h 50mbar Komb.A x G1/2LH-KN OPSO PRV Marine	110
05 067 00	512,20	1 St.	2-FI-Anl. Caramatic DriveTwo-GW 1,5kg/30mb AUV KLFxRVS10/8	17
05 068 00	296,78	1 St.	2-Flaschenanlage 1,5kg/h 50mbar PS16bar KLF x RVS10 AUV UEDS	174
05 069 00	202,56	1 St.	2-Flaschenanlage 1,5kg/h 50mbar PS16bar KLF x RVS10 MUV UEDS	173
05 071 00	289,00	1 St.	1,5kg/30mbar Caramatic DriveOne-GW KLF x RVS10/8	18
05 071 01	289,00	1 St.	1,5kg/50mbar Caramatic DriveOne-GW KLF x RVS10/8	18
05 076 00	392,08	1 St.	2-Flaschenanlage 4kg/h 50mbar PS16bar GF MUV OPSO PRV	175
05 078 00	437,76	1 St.	2-Flaschenanlage 4kg/h 50mbar PS16bar GF AUV Sichtanzeige OPSO PRV	177

Preisliste

Bestell-Nr.	Listenpreis	Menge	Artikelbezeichnung	Seite
05 078 20	271,90	1 St.	Nachruest-Set fuer elektronische Fernanzeige AUV TwoControl	174, 177
05 087 20	317,50	1 St.	Flaschenanlage 4kg/h 50mbar PS16bar GF AUV OPSO	176
05 087 30	396,50	1 St.	Flaschenanlage 12kg/h 50mbar PS16bar GF AUV OPSO	176
05 087 60	82,50	1 St.	Basis-Schlauchleitungs-Set fuer zwei Flaschen	176
05 087 70	83,38	1 St.	Erweiterungs-Schlauchleitungs-Set fuer zwei Flaschen	176
05 150 00	64,88	1 St.	Gasregler EN61-DS 1,5kg/h 50mbar KLF x G1/4LH-KN TAE UEDS Man.	166, 184
05 150 02	86,44	1 St.	Gasregler EN61-DS 1,5kg/h 50mbar KLF x G1/4LH-KN TAE UEDS SBS Man.	166
05 150 06	75,06	1 St.	Gasregler EN61-DS 1,5kg/h 50mbar KLF x G1/4LH-KN-90G TAE UEDS Man.	166
05 150 30	64,88	1 St.	Gasregler EN61-DS 1,5kg/h 29mbar KLF x G1/4LH-KN TAE UEDS Man.	166
06 102 00	4,48	1 m	Stahlrohr 8 x 1 EN10305-3, E195+N Zistaplex 3m	165
06 301 00	4,90	1 m	Praezisionsstahlrohr nahtl. 6x1,2 verz. Inh. 200m	164
06 302 00	5,20	1 m	Praezisionsstahlrohr nahtlos 8x1 verz. Inh. 125m	164
06 303 00	6,02	1 m	Praezisionsstahlrohr nahtl. 8x1,5 verz Inh. 125m	164
06 304 00	5,60	1 m	Praezisionsstahlrohr nahtl. 10x1 verz. Inh. 85m	164
06 305 00	6,22	1 m	Praezisionsstahlrohr nahtl. 10x1,5 verz Inh. 85m	164
06 306 00	6,02	1 m	Praezisionsstahlrohr nahtl. 12x1 verz. Inh. 125m	164
06 307 00	6,52	1 m	Praezisionsstahlrohr nahtl. 12x1,5 verz Inh. 125m	164
06 309 00	7,96	1 m	Praezisionsstahlrohr nahtl. 15x1,5 verz Inh. 80m	164
06 310 00	9,18	1 m	Praezisionsstahlrohr nahtlos 18x1,5 verz Inh. 60m	164
06 312 00	12,94	1 m	Praezisionsstahlrohr nahtl. 22x1,5 verz Inh. 35m	164
06 500 00	684,00	1 St.	Rohrbiegevorrichtung f. Rohre 6-18mm	165
07 051 00	17,26	1 St.	Verschraubung WELRK 8 x R1/2 verz.	60, 150
07 108 00	0,48	1 St.	Ueberwurfmutter ML 8 verz.	159
07 108 05	1,82	1 St.	Ueberwurfmutter ML 8 Messing	159
07 109 00	0,66	1 St.	Ueberwurfmutter ML 10 verz.	159
07 109 05	4,20	1 St.	Ueberwurfmutter ML-MS 10 Messing	159
07 151 00	0,38	1 St.	Schneidring DL 8 gehaertet verz.	160
07 152 00	0,48	1 St.	Schneidring DL 10 gehaertet verz.	160
07 171 00	0,45	1 St.	Schneidring DL-MS 8 Messing	160
07 172 00	0,52	1 St.	Schneidring DL-MS 10 Messing	160
07 191 10	3,44	1 St.	Blindstopfen BSL 8 verz. mit Mutter	161
07 192 10	3,48	1 St.	Blindstopfen BSL 10 verz. mit Mutter	161
07 223 00	3,79	1 St.	Verschraubung REDL 10-8 verz.	61, 151
07 354 00	6,71	1 St.	Verschraubung SVL 8 x 8 verz.	62, 152
07 355 00	8,85	1 St.	Verschraubung SVL 10 x 10 verz.	62, 152
07 371 00	15,22	1 St.	Verschraubung WSVL 8 x 8 verz.	62, 152
07 372 00	21,29	1 St.	Verschraubung WSVL 10 x 10 verz.	62, 152
07 502 00	24,05	1 St.	Verschraubung GL-X 8 x 8 Edelstahl 1.4571	124, 156
07 503 00	25,85	1 St.	Verschraubung GL-X 10 x 10 Edelstahl 1.4571	156
07 508 00	34,19	1 St.	Verschraubung WL-X 8 x 8 Edelstahl 1.4571	124, 156
07 509 00	39,76	1 St.	Verschraubung WL-X 10 x 10 Edelstahl 1.4571	156
07 514 00	57,38	1 St.	Verschraubung TL-X 8 x 8 x 8 Edelstahl 1.4571	124, 157
07 515 00	52,77	1 St.	Verschraubung TL-X 10 x 10 x 10 Edelstahl 1.4571	157
07 551 00	3,19	1 St.	Ueberwurfmutter ML-X 8 Edelstahl	159
07 551 01	2,12	1 St.	Schneidring DL-X 8 Edelstahl	160
07 552 00	4,24	1 St.	Ueberwurfmutter ML-X 10 Edelstahl	159
07 552 01	6,53	1 St.	Schneidring DL-X 10 Edelstahl	160
07 570 00	38,44	1 St.	Verschraubung SVL-X 8 x 8 Edelstahl 1.4571	124, 157
07 599 08	43,56	1 St.	Vormontagesutzen VOMO 8 f. Baureihe L	125, 158
07 599 10	53,69	1 St.	Vormontagesutzen VOMO 10 f. Baureihe L	158
07 599 50	42,70	1 St.	Gleitmittel Tube 100g f. VOMO-Stutzen	125, 158
07 602 00	9,28	1 St.	Verschraubung GL- MS 8 x 8 Messing	154
07 608 00	13,20	1 St.	Verschraubung WL- MS 8 x 8 Messing	154

Preisliste

Bestell-Nr.	Listenpreis	Menge	Artikelbezeichnung	Seite
07 614 00	16,34	1 St.	Verschraubung TL-MS 8 x 8 x 8 Messing	155
07 681 00	27,76	1 St.	Verschraubung WSV-MS 8 x 8 Messing	155
07 681 05	31,69	1 St.	Verschraubung WSV-MS 8 x 8 Messing m. Scheiben	155
07 702 00	2,65	1 St.	Verschraubung GL 8 x 8 verz.	58, 148
07 703 00	3,89	1 St.	Verschraubung GL 10 x 10 verz.	58, 148
07 708 00	6,10	1 St.	Verschraubung WL 8 x 8 verz.	58, 148
07 709 00	7,63	1 St.	Verschraubung WL 10 x 10 verz.	58, 148
07 714 00	8,75	1 St.	Verschraubung TL 8 x 8 x 8 verz.	59, 149
07 715 00	9,63	1 St.	Verschraubung TL 10 x 10 x 10 verz.	59, 149
07 727 00	4,42	1 St.	Verschraubung GRL 10 x 8 verz.	59, 149
07 734 00	9,73	1 St.	Verschraubung WRL 10 x 8 verz.	59, 149
07 748 00	16,88	1 St.	Verschraubung TRL 8 x 10 x 8 verz.	59, 149
07 763 00	14,77	1 St.	Verschraubung TRL 10 x 8 x 10 verz.	59, 149
07 768 00	5,21	1 St.	Verschraubung GAIL 8 x G1/2 verz.	60, 150
07 780 00	11,57	1 St.	Verschraubung WAIL 8 x G1/2 verz.	61, 151
07 794 00	4,39	1 St.	Verschraubung GELRK 8 x R1/2 verz.	60, 150
07 872 00	9,69	1 St.	Verschraubung EVWL 8 x RST8 verz.	61, 151
07 873 00	9,80	1 St.	Verschraubung EVWL 10 x RST10 verz.	61, 151
07 880 00	24,72	1 St.	Verschraubung SVL 8 x 8 MS	155
08 034 01	1,28	1 St.	Rohrschelle 8mm mit Gummiprofil	165
08 035 01	1,34	1 St.	Rohrschelle 10mm mit Gummiprofil	165
08 093 00	0,54	1 St.	Verstaerkungshuelse 8 x 1 Messing	161
08 094 00	0,64	1 St.	Verstaerkungshuelse 10 x 1 Messing	161
09 706 00	10,52	1 St.	Abzweigventil 2 Abgaenge PS4bar G1/4LH UEM x G1/4LH-KN	94
09 735 00	23,50	1 St.	Euro-Set D G12 Entnahme-Stutzen Nr.1-Nr.4	132
09 735 25	0,80	1 St.	Dichtung Euro-Set fuer Zwischenstutzen Nr.1 + Nr.4	84, 132
09 735 31	5,88	1 St.	Entnahmestutzen Nr.1 AG KLF auf AG M10x1	132
09 735 32	5,88	1 St.	Entnahmestutzen Nr.2 AG KLF auf IG W20x1/14LH	132
09 735 33	5,88	1 St.	Entnahmestutzen Nr.3 AG KLF auf AG M14x1,5	132
09 735 34	5,88	1 St.	Entnahmestutzen Nr.4 AG KLF auf IG W21,8x1/14LH	132
09 735 60	12,92	1 St.	Zwischenstutzen G.12 komplett	132
09 737 00	20,36	1 St.	Gasflaschenventil f. Propan-Gasflaschen M16x1,5 (GAZ) x KLF	45, 91, 111
09 737 01	20,36	1 St.	Gasflaschenventil f. Butan-Gasflaschen M16x1,5 (GAZ) x KLF	45, 91, 111
09 737 02	27,54	1 St.	Gasflaschenventil f. Propan-Gasflaschen G.32 (M14x1,5) x KLF	45, 91, 111
09 737 04	22,76	1 St.	Gasflaschenventil f. Propan-Gasflaschen M16x1,5 (GAZ) x AG-Shell	45, 91, 111
09 737 05	22,76	1 St.	Gasflaschenventil f. Butan-Gasflaschen M16x1,5 (GAZ) x AG-Shell	45, 91, 111
09 738 00	23,50	1 St.	Euro-Fuell-Set D Fuell-Stutzen D1-D4	72, 134
09 738 31	5,88	1 St.	Fuellstutzen D1 IG KLF auf IG M10x1	134
09 738 32	5,88	1 St.	Fuellstutzen D2 IG KLF auf AG W20x1/14LH	134
09 738 33	5,88	1 St.	Fuellstutzen D3 IG KLF auf IG M14x1,5	134
09 738 34	5,88	1 St.	Fuellstutzen D4 IG KLF auf AG W21,8x1/14LH (G.2, G.8)	134
09 739 00	23,50	1 St.	Euro-Set CH/FR	133
09 739 31	5,88	1 St.	Uebergangsstutzen FR1 AG-Shell-FxAG-M10x1	133
09 739 32	5,88	1 St.	Uebergangsstutzen FR2 AG-Shell-FxIG-Ital.A	133
09 739 33	5,88	1 St.	Uebergangsstutzen FR3 AG-Shell-FxAG-Primus	133
09 739 34	5,88	1 St.	Uebergangsstutzen FR4 AG-Shell-FxIG-W21,8x1/14-LH	133
09 740 00	12,52	1 St.	Abzweigventil 3 Abgaenge PS4bar G1/4LH UEM x (3x) G1/4LH-KN	94
09 744 00	9,08	1 St.	Doppelabzweig G1/4LH UEM(St) x G1/4LH-KN (2x)	94
09 745 00	8,40	1 St.	Regulierventil G1/4LH UEM x G1/4LH-KN-90G	94
09 805 10	145,50	1 St.	Hochleistungsbrenner-Set 50/560KST 4bar/SBS-35G MD6,3x3,5-5m Sichtverp.	185
11 445 08	44,90	1 St.	Bordwand-Schottdurchfuehrung bis 8mm	44, 115, 136
11 445 40	57,90	1 St.	Bordwand-Schottdurchfuehrung 15-40mm	44, 115, 136
14 013 00	2,02	1 St.	Schlauchverbinder bds. G1/4LH-KN	138

Bestell-Nr.	Listenpreis	Menge	Artikelbezeichnung	Seite
14 040 00	2,24	1 St.	Verbindungsstueck V3 G1/4LH-KN x RST8	71, 129, 138
14 359 07	11,18	1 St.	Verbindungsstueck RST15 x G3/4KN-60G	177
14 359 08	11,08	1 St.	Verbindungsstueck RST18 x G3/4KN-60G	177
14 359 09	11,08	1 St.	Verbindungsstueck RST22 x G3/4KN-60G	177
14 359 51	15,96	1 St.	Verbindungsstueck AG G3/4/60G-Konus x RVS15	177
14 359 52	17,06	1 St.	Verbindungsstueck AG G3/4/60G-Konus x RVS18	177
14 359 53	20,26	1 St.	Verbindungsstueck AG G3/4/60G-Konus x RVS22	177
14 360 20	12,60	1 St.	Pressverbinder PV-R PS1/5bar ID15 x G3/4KN-60G	177
14 360 21	12,60	1 St.	Pressverbinder PV-R PS1/5bar ID18 x G3/4KN-60G	177
14 360 22	12,60	1 St.	Pressverbinder PV-R PS1/5bar ID22 x G3/4KN-60G	177
14 468 00	4,08	1 St.	Schlauchtuelle RVS8-6	64
14 515 00	5,74	1 St.	Loetanschluss G1/4LH-KN x ID8mm	137
14 516 00	8,52	1 St.	Verbindungsstueck G1/4LH-KN x RVS8	137
18 503 00	237,00	1 St.	1-Flaschenschrank f. 33-kg-Flasche 1485 x 460 x 400 ohne Rueckwand	178
18 503 03	283,00	1 St.	1-Flaschenschrank f. 33-kg-Flasche 1485 x 460 x 400 mit Rueckwand verpackt	178
18 504 00	297,00	1 St.	2-Flaschenschrank f. 33-kg-Flaschen 1485 x 835 x 400 ohne Rueckwand	178
18 504 03	367,00	1 St.	2-Flaschenschrank f. 33-kg-Flaschen 1485 x 835 x 400 mit Rueckwand verpackt	178
18 504 10	4,80	1 St.	Vierkantschluessel f. Flaschenschrank	178
18 504 11	62,30	1 St.	Bodenrost f. 2-Flaschenschrank 18504-00	178
18 504 15	23,50	1 St.	Zylinderschloss mit 2 Schluessel fuer 1- u. 2-Flaschenschrank	178
18 505 00	551,00	1 St.	4-Flaschenschrank f. 33-kg-Flaschen 1485 x 1670 x 400 ohne Rueckwand	178
18 505 03	690,00	1 St.	4-Flaschenschrank f. 33-kg-Flaschen 1485 x 1670 x 400 mit Rueckwand	178
18 507 00	140,00	1 St.	Einbautuer mit Rahmen fuer 2-Flaschenschrank f. 33-kg-Flaschen	178
18 508 00	46,50	1 St.	Rueckwand f. 1-Flaschenschrank f. 33-kg-Flasche	178
18 509 00	69,50	1 St.	Rueckwand f. 2-Flaschenschrank f. 33-kg-Flaschen	178
18 511 00	828,00	1 St.	6-Flaschenschrank f. 33-kg-Flaschen 1485 x 2505 x 400 ohne Rueckwand	178
18 513 00	199,00	1 St.	1-Flaschenschrank f. 11-kg-Flasche 735 x 460 x 400 ohne Rueckwand	178
18 513 03	230,00	1 St.	1-Flaschenschrank f. 11-kg-Flasche 735 x 460 x 400 mit Rueckwand verpackt	178
18 514 00	226,00	1 St.	2-Flaschenschrank f. 11-kg-Flaschen 735 x 835 x 400 ohne Rueckwand	178
18 514 03	269,00	1 St.	2-Flaschenschrank f. 11-kg-Flaschen 735 x 835 x 400 mit Rueckwand verpackt	178
18 517 00	32,00	1 St.	Rueckwand f. 1-Flaschenschrank f. 11-kg-Flasche	178
18 518 00	43,00	1 St.	Rueckwand f. 2-Flaschenschrank f. 11-kg-Flaschen	178
18 606 00	76,00	1 St.	Gasstrahler m. Zuendsicher. 3,86kW Regler, Schlauch u. Halterung	184
18 608 00	102,00	1 St.	Infrarot-Strahler m. Zuendsicher. 3,86kW Regler mit UEDS, Schlauch u. Halterung	184
18 611 00	282,00	1 St.	Infrarot-Heizgeraet komplett m. Schlauch u. Druckregler mit Ueberdrucksicherung	184
20 009 75	0,80	1 St.	Dichtung f. Armaturen m. Kombi-Anschluss (Komb.A) KST	28, 179
20 009 81	0,80	1 St.	Dichtring 18 x 11 x 2 NBR80	15, 28, 179
20 009 98	0,80	1 St.	Dichtung f. Armaturen m. Kombi-Anschluss (Komb.A) Gummi	179
20 011 05	0,80	1 St.	Dichtring f. Ital.Anschluss 17x10x2 NBR	15, 28, 179
20 013 97	0,80	1 St.	Dichtung f. Man. G1/8 NBR85	180
20 015 29	0,80	1 St.	Dichtring 26 x 14 x 1,5 NBR80	45, 91, 111, 179
20 036 35	36,92	1 St.	Clip-On-Adapter G.56 x G.12/G.19 Kupplung D35mm x AG KLF-Adapt.-90G	135
20 037 00	77,20	1 St.	Dichtungskoffer Sortiment Flaschenregler	179
21 001 00	142,00	1 St.	Gaskocher 1-flammig 50mbar 2,7kW weiss Anschluss RST8 Edelstahl-Rost	101
21 002 00	249,00	1 St.	Gaskocher 2-flammig 50mbar 3,5kW weiss Anschluss RST8 Edelstahl-Rost	101
21 002 06	239,00	1 St.	Gaskocher 2-flammig 50mbar 3,5kW weiss Anschluss RST8 Rost schwarz	101
21 003 00	303,00	1 St.	Gaskocher 3-flammig 50mbar 4,2kW weiss Anschluss RST8 Edelstahl-Rost	101
21 010 00	176,50	1 St.	Hocker-Kocher Gas 1-flammig 50mbar 2,5 kW RST8mm mit Zuendsicherung	101
21 011 00	259,10	1 St.	Hocker-Kocher Gas 1-flammig 50mbar 8,8 kW RST8mm mit Zuendsicherung	101
21 100 70	192,86	1 St.	MiniTool in Praesentationsbox signalblau 35 St.	131
21 100 71	192,86	1 St.	MiniTool in Praesentationsbox mehrfarbig 5x 7 St. je Farbe	131

Preisliste

Bestell-Nr.	Listenpreis	Menge	Artikelbezeichnung	Seite
21 100 80	270,50	1 St.	Nachfuell-Set MiniTool signalblau 50 St.	131
21 100 85	270,50	1 St.	Nachfuell-Set MiniTool mehrfarbig 5x 10 St. je Farbe	131
21 211 90	5,60	1 St.	Schutzkappe f. Fluessiggasflasche KST	180
21 315 02	46,82	1 St.	Kupplungsventil kurz mit Flansch RVS8 x Steckkupplung	51
21 315 04	54,48	1 St.	Abzweig-Kupplungsventil kurz mit Flansch RVS8 x Steckkupplung	51
21 320 00	45,90	1 St.	Loetpistole mit Piezozuendung f. Butan-Kartuschen	102
21 390 00	3,36	1 St.	Butan-Kartusche 190g (zum Anstechen)	102
21 731 00	82,62	1 St.	Versorgungsklappe Variant Gas	64
21 731 05	98,64	1 St.	Versorgungsklappe Variant mit Schloss Gas	64
21 731 15	103,50	1 St.	Versorgungsklappe Variant Gas fuer Boot	115
21 733 00	112,20	1 St.	Versorgungsklappe Variant Gas/Wasser Schalter f. Tauchpumpe	64
21 733 05	128,20	1 St.	Versorgungsklappe Variant mit Schloss Gas/Wasser Schalter f. Tauchpumpe	64
21 733 20	50,50	1 St.	Wasserregler Schliessdruck SD=1,5bar Stecktuelle 1/2 x RVS8	65
21 733 30	50,50	1 St.	Wasserregler Schliessdruck SD=1,5bar Stecktuelle 1/2 x Tuelle9/10	65
21 734 00	96,08	1 St.	Versorgungsklappe Variant Wasser SD=1,5bar mit Stecknippel STN	64
21 734 05	112,80	1 St.	Versorgungsklappe Variant m. Schloss Wasser SD=1,5bar mit Stecknippel STN	64
21 735 00	239,90	1 St.	Versorgungsklappenset Gasvers. v. aussen 1,5kg 1,5b SBS-35G MD-3m-STK VKL-STN MUV	67
21 737 00	104,86	1 St.	Versorgungsklappe Variant Gas/Wasser Druckpumpenbetrieb	64
21 737 05	120,86	1 St.	Versorgungsklappe Variant m.Schloss Gas/Wasser Druckpumpenbetrieb	64
21 990 60	10,70	1 St.	Thermoelement Universal 600mm	185
21 990 90	10,90	1 St.	Thermoelement Universal 900mm	185
21 993 00	9,70	1 St.	Magneteinsatz ND-gross D11,5mm	185
21 993 01	9,40	1 St.	Magneteinsatz klein, Niederdruck D8,5 m	185
27 100 00	402,90	1 St.	Leak Check LPG Basic fuer Caravan und Marine	70, 73, 129-130
27 101 00	258,06	1 St.	Pruefset Universal fuer Caravanendabnahme	72
27 101 01	35,70	1 St.	Verbindungsstueck KLF (G.12) x STN-D1	72
27 101 03	51,90	1 St.	Verbindungsstueck M22x1,5 LH x STN-D1	72
27 101 04	86,90	1 St.	Schlauchleitung Gas PS10bar G3/8LH UEM x SKU-DKG x 2000	72
27 105 00	1.336,00	1 St.	Leak Check LPG PRO fuer Caravan und Marine	68, 73, 127, 130
27 107 25	5,60	1 St.	Ersatzrollen fuer Drucker Longlife Inh. 5 St.	68, 127
27 107 26	57,00	1 St.	Ersatzrollen fuer Drucker Longlife Inh. 100 St.	68, 127
27 108 00	1.234,00	1 St.	Leak Check LPG PRO BT fuer Caravan und Marine	69, 128
27 110 00	570,00	1 St.	Montagekoffer G 608	129-130
27 120 00	464,00	1 St.	Montagekoffer G 607	70, 73, 130
27 121 00	23,00	1 St.	Montageschluessel RVS8 x RVS10	125, 158
27 121 20	23,00	1 St.	Montageschluessel RVS6 x RVS12	125, 158
27 121 30	23,00	1 St.	Montageschluessel RVS15 x RVS18	125, 158
27 130 00	305,00	1 St.	Druckregler Pruefgeraet Regulator Check LPG PRO	71, 129
27 600 00	35,48	1 St.	Transportsicherung BASE fuer Gasflasche bis 11 kg	181
27 601 00	57,72	1 St.	Transportsicherung TROLLEY fuer Gasflasche bis 11 kg	181
29 111 00	80,50	1 St.	Metallwellschlauch MWS G1/4LH-UEM x IG Rp1/2 x 1000	168-169
29 111 10	2,76	1 St.	Verbindungsstueck 90G R1/2 x Rp1/2	168-169
55 211 60	0,80	1 St.	Dichtring 11 x 5,3 x 3 PA 66	71-72, 126
55 300 90	0,40	1 St.	Verschlussmutter f. Gasflaschenventil 3- bis 14-kg-Flasche KST	180
55 300 95	0,80	1 St.	Verschlussmutter f. Kleinflaschen KLF mit Lasche BAM-geprueft	180
55 301 90	0,64	1 St.	Verschlussmutter f. Gasflaschenventil 33-kg-Flasche KST mit Dichtung	180
58 803 00	64,90	1 St.	Kalibrierung Pruefgeraet Leak Check LPG PRO	68-69, 127-128
60 300 92	5,64	1 St.	Verschlusssschraube f. Druckregler mit Anschluss W21,8x1/14LH SV	83, 135
61 001 00	13,50	1 St.	Gasregler EN61 1kg/h 50mbar KLF x G1/4LH-KN SV	88
61 001 02	13,50	1 St.	Gasregler EN61 1kg/h 29mbar KLF x G1/4LH-KN SV	88

Bestell-Nr.	Listenpreis	Menge	Artikelbezeichnung	Seite
61 041 00	21,50	1 St.	Gasregler EN61 1kg/h 50mbar GAZ x G1/4LH-KN SV	87
61 041 07	24,60	1 St.	Gasregler EN61 1kg/h 50mbar Gas-Kart. x G1/4LH-KN SV	76
61 041 09	24,60	1 St.	Gasregler EN61 1kg/h 50mbar Gas-Kart..x G1/4LH-KN SV	87
61 041 16	24,60	1 St.	Gasregler EN61 1kg/h 29mbar Gas-Kart. x G1/4LH-KN SV	87
61 043 00	21,50	1 St.	Gasregler EN61 1kg/h 29mbar GAZ x G1/4LH-KN SV	87
61 044 00	33,10	1 St.	Gasregler EN61 1kg/h 50mbar KLF x 2-Abg. G1/4LH-KN SV	89
61 044 05	33,10	1 St.	Gasregler EN61 1kg/h 29mbar KLF x 2-Abg. G1/4LH-KN SV	89
61 046 00	35,10	1 St.	Gasregler EN61 1kg/h 50mbar KLF x 3-Abg. G1/4LH-KN SV	89
61 113 00	17,60	1 St.	Caramatic BasicOne EN61 1,5kg/h 50 mbar KLF x G1/4LH-KN PRV SV	38
61 113 03	28,50	1 St.	Caramatic BasicOne EN61 1,5kg/h 50mbar KLF x G1/4LH-KN PRV Man. SV	38
61 113 07	38,50	1 St.	Gasregler EN61 1,5kg/h 50mbar KLF x G1/4LH-KN PRV Man. Marine SV	108
61 113 11	20,10	1 St.	Caramatic BasicOne EN61 1,5kg/h 50mbar Shell-F x G1/4LH-KN PRV SV	38
61 113 12	31,00	1 St.	Caramatic BasicOne EN61 1,5kg/h 50mbar Shell-F x G1/4LH-KN PRV Man. SV	38
61 113 13	37,40	1 St.	Caramatic BasicOne EN61 0,8kg/h 50mbar KLF(lang) x G1/4LH-KN-90G PRV SV	38
61 113 14	27,60	1 St.	Gasregler EN61 1,5kg/h 50mbar KLF x G1/4LH-KN PRV Marine SV	108
61 113 15	46,60	1 St.	Gasregler EN61 0,8kg/h 50mbar KLF x G1/4LH-KN-90G PRV Man. Marine SV	108
61 113 16	35,60	1 St.	Gasregler EN61 0,8kg/h 50mbar KLF x G1/4LH-KN-90G PRV Marine SV	108
61 113 17	28,00	1 St.	Gasregler EN61 1,5kg/h 50mbar Shell-F x G1/4LH-KN PRV Marine SV	108
61 113 25	25,60	1 St.	Caramatic BasicOne EN61 0,8kg/h 50mbar KLF x G1/4LH-KN-90G PRV SV	38
61 113 27	28,00	1 St.	Caramatic BasicOne EN61 0,8kg/h 50mbar Shell-F x G1/4LH-KN-90G PRV SV	38
61 113 30	39,00	1 St.	Gasregler EN61 1,5kg/h 50mbar Shell-F x G1/4LH-KN PRV Man. Marine SV	108
61 113 32	38,00	1 St.	Gasregler EN61 0,8kg/h 50mbar Shell-F x G1/4LH-KN-90G PRV Marine SV	108
61 150 00	43,70	1 St.	Gasregler EN61-DS 1,5kg/h 50mbar KLF x G1/4LH-KN UEDS SV	170
61 150 02	62,90	1 St.	Gasregler EN61-DS 1,5kg/h 50mbar KLF x G1/4LH-KN UEDS SBS SV	171
61 150 03	54,60	1 St.	Gasregler EN61-DS 1,5kg/h 50mbar KLF x G1/4LH-KN UEDS Man. SV	170
61 150 07	54,60	1 St.	Gasregler EN61-DS 1,5kg/h 29mbar KLF x G1/4LH-KN UEDS Man. SV	170
61 280 00	21,00	1 St.	Caramatic BasicOne EN61 0,8kg/h 30mbar KLF x G1/4LH-KN PRV SV	37
61 280 05	42,40	1 St.	Caramatic BasicOne EN61 0,8kg/h 30mbar KLF x G1/4LH-KN UForm PRV SV	37
61 280 06	47,90	1 St.	Gasregler EN61 0,8kg/h 30mbar KLF x G1/4LH-KN-90G PRV Man. Marine SV	107
61 280 07	37,00	1 St.	Gasregler EN61 0,8kg/h 30mbar KLF x G1/4LH-KN-90G PRV Marine SV	107
61 280 14	40,80	1 St.	Caramatic BasicOne EN61 0,8kg/h 30mbar KLF(lang) x G1/4LH-KN PRV SV	37
61 280 15	29,00	1 St.	Caramatic BasicOne EN61 0,8kg/h 30mbar KLF x G1/4LH-KN-90G PRV SV	37
61 280 17	49,80	1 St.	Gasregler EN61 0,8kg/h 30mbar KLF x G1/4LH-KN UForm PRV Marine SV	107
61 280 20	39,50	1 St.	Gasregler EN61 0,8kg/h 30mbar KLF x G1/4LH-KN PRV Man. Marine SV	107
61 280 27	31,90	1 St.	Caramatic BasicOne EN61 0,8kg/h 30mbar KLF x G1/4LH-KN PRV Man. SV	37
61 280 30	39,90	1 St.	Caramatic BasicOne EN61 0,8kg/h 30mbar KLF x G1/4LH-KN-90G PRV Man. SV	37
61 280 32	31,50	1 St.	Caramatic BasicOne EN61 0,8kg/h 30mbar Shell-F x G1/4LH-KN-90G PRV SV	37
61 280 33	42,98	1 St.	Caramatic BasicOne EN61 0,8kg/h 30mbar Shell-F x G1/4LH-KN-90G PRV Man. SV	37
61 280 34	43,91	1 St.	Caramatic BasicOne EN61 0,8kg/h 30mbar Shell-F (lang) x G1/4LH-KN PRV SV	37
61 280 35	39,50	1 St.	Gasregler EN61 0,8kg/h 30mbar Shell-F x G1/4LH-KN-90G PRV Marine SV	107
61 280 37	28,60	1 St.	Gasregler EN61 0,8kg/h 30mbar KLF x G1/4LH-KN PRV Marine SV	107
61 280 38	31,10	1 St.	Gasregler EN61 0,8kg/h 30mbar Shell-F x G1/4LH-KN PRV Marine SV	107
61 281 00	34,40	1 St.	Caramatic BasicOne EN61 0,8kg/h 30mbar Shell-F x G1/4LH-KN PRV Man. CH SV	37
61 281 01	23,50	1 St.	Caramatic BasicOne EN61 0,8kg/h 30mbar Shell-F x G1/4LH-KN PRV CH SV	37
61 285 00	27,60	1 St.	Caramatic BasicOne EN71 1,2kg/h 30mbar KLF x G1/4LH-KN PRV SV	37
61 285 02	38,50	1 St.	Caramatic BasicOne EN71 1,2kg/h 30mbar KLF x G1/4LH-KN PRV Man. SV	37
61 286 00	30,10	1 St.	Caramatic BasicOne EN71 1,2kg/h 30mbar Shell-F x G1/4LH-KN PRV CH SV	37
61 286 02	41,52	1 St.	Caramatic BasicOne EN71 1,2kg/h 30mbar Shell-F x G1/4LH-KN PRV Man. CH SV	37
61 287 05	31,70	1 St.	Caramatic BasicOne EN71 1,2kg/h 30mbar AG M20x1,5 x RVS8 PRV SV	27
61 287 06	31,70	1 St.	Caramatic BasicOne EN71 1,2kg/h 30mbar AG M20x1,5 x RVS10 PRV SV	27
61 290 03	56,50	1 St.	Caramatic BasicOne EN61-DS 1,5kg/h 30mbar KLF x G1/4LH-KN UEDS Man. SV	37
61 290 05	45,60	1 St.	Caramatic BasicOne EN61-DS 1,5kg/h 30mbar KLF x G1/4LH-KN UEDS SV	37
61 290 06	66,20	1 St.	Gasregler EN61-DS 1,5kg/h 30mbar KLF x G1/4LH-KN-90G UEDS MAN MAR SV	107

Bestell-Nr.	Listenpreis	Menge	Artikelbezeichnung	Seite
61 290 09	68,60	1 St.	Gasregler EN61-DS 1,5kg/h 30mbar Shell-F x G1/4LH-KN-90G UEDS Man. SV	107
61 290 10	54,30	1 St.	Gasregler EN61-DS 1,5kg/h 30mbar KLF x G1/4LH-KN-90G UEDS SV	107
61 290 11	53,60	1 St.	Caramatic BasicOne EN61-DS 1,5kg/h 30mbar KLF x G1/4LH-KN-90G S2SR SV	37
61 290 12	57,70	1 St.	Gasregler EN61-DS 1,5kg/h 30mbar Shell-F x G1/4LH-KN-90G UEDS SV	107
61 291 01	47,20	1 St.	Caramatic BasicOne EN61-DS 1,5kg/h 30mbar AG M20x1,5 x RVS8 UEDS FKM SV	27
61 291 02	47,20	1 St.	Caramatic BasicOne EN61-DS 1,5kg/h 30mbar AG M20x1,5 x RVS10 UEDS FKM SV	27
61 291 03	58,10	1 St.	Caramatic BasicOne EN61-DS 1,5kg/h 30mbar AG M20x1,5xRVS10 S2SR Man. FKM SV	27
61 293 03	48,10	1 St.	Caramatic BasicOne EN61-DS 1,5kg/h 30mbar Shell-F x G1/4LH-KN UEDS CH SV	37
61 293 04	59,75	1 St.	Caramatic BasicOne EN61-DS 1,5kg/h PS16 30mbar Shell-FxG1/4LH-KN UEDS Man. CH SV	37
61 293 05	70,90	1 St.	Caramatic BasicOne EN61-DS 1,5kg/h 30mbar bds. RVS8 S2SR PV SV	42
61 293 06	70,90	1 St.	Caramatic BasicOne EN61-DS 1,5kg/h 30mbar Komb.A x RVS8 S2SR PV FKM SV	42
61 294 02	61,10	1 St.	Caramatic BasicOne EN61-DS 1,5kg/h 30mbar M20x1,5-90G x RVS8 UEDS PV FKM SV	27
61 294 03	61,10	1 St.	CaramaticBasicOne EN61-DS 1,5kg/h 30mbar M20x1,5-90GxRVS10 S2SR PV FKM SV	27
61 450 01	54,60	1 St.	Gasregler 50/30 1,5kg/h 29mbar bds. RVS8 SV	43
61 523 00	31,90	1 St.	Gasregler EN61V50 1kg/h 25-50mbar KLF x G1/4LH-KN 11-Stuf.-Verst. SV	76, 89
62 004 02	83,90	1 St.	Leckagetestgeraet 4071 RST8 x RVS8-90G DL-MS SV	57
62 018 00	6,60	1 St.	Reglerhalter PA6 schwarz SV	83
62 038 00	47,90	1 St.	Regl.-Schl.-Set EN61 1,5kg/h 50mbar KLFxSKUx1500und Steckn.3St. und MiniT.SV	77, 90
62 038 01	68,30	1 St.	Regl.-Schl.-Set M50-F/SBS 2kg/h 2bar KLF 6,3x3,5x1200-STK STN/GAZ SV	78
62 038 05	88,90	1 St.	Regl.-Schl.-Set EN61-DS 1,5kg/h 50mbar KLFxSKUx1500und Steckn.3St. und MiniT.SV	77, 90
62 038 11	68,30	1 St.	Regl.-Schl.-Set M50-F/SBS 2kg/h 2bar KLF 6,3x3,5x1200-STK STN/Kart. SV	78
62 038 12	68,30	1 St.	Regl.-Schl.-Set M50-F/SBS 2kg/h 2bar KLF 6,3x3,5x1200-STK STN/US-Kart. SV	78
62 038 13	70,70	1 St.	Regl.-Schl.-Set M50-F/SBS 2kg/h 2bar Shell-F 6,3x3,5x1200-STK STN/Kart. SV	78
62 039 00	22,38	1 St.	Regl.-Schl.-Set EN61 1,5kg/h 50mbar KLF x 6,3x3,5-400-KST G1/4LH-UEM SV	92, 172
62 039 05	25,04	1 St.	Regl.-Schl.-Set EN61 1,5kg/h 50mbar KLF x 6,3x3,5-800 G1/4LH-UEM SV	92, 172
62 039 06	27,72	1 St.	Regl.-Schl.-Set EN61 1,5kg/h 50mbar KLF x 6,3x3,5-800 5/8UNF-UEM SV	92, 172
62 039 07	25,06	1 St.	Regl.-Schl.-Set 1,5kg/h 50mbar Shell-F x 6,3x3,5-400 G1/4LH-UEM SV	92, 172
62 039 08	27,72	1 St.	Regl.-Schl.-Set 1,5kg/h 50mbar Shell-F x 6,3x3,5-800 G1/4LH-UEM SV	92, 172
62 039 10	77,92	1 St.	Regl.-Schl.-Set EN61 1,5kg/h 50mbar KLF x 6,3x3,5-1500 G1/4LH-UEM SV	172
62 070 00	76,96	1 St.	Regl.-Schl.-Set EN61-DS t 1,5kg/h 50mbar KLF x 6,3x3,5-400 G1/4LH-UEM SV	92, 167
62 070 03	87,00	1 St.	Herd Anschluss-Set Basic 1,5kg/h 50mbar KLF UEDS MD6,3x3,5x400RST8x1x400 WAI8 SV	168
62 070 04	49,45	1 St.	Herd Anschluss-Set Basic AT 1,5kg/h 50mbar KLF MD G1/4LH UEM x RST8 x1000 SV	169
62 082 00	6,82	1 St.	Verbindungsstueck RST8 x RVS10 SV	12, 14, 24, 137
62 400 00	52,50	1 St.	Absperrblock LPG 4x RVS8 Marine SV	120
62 400 01	53,70	1 St.	Absperrblock LPG G1/4LH-UEM x 2x G1/4LH-KN Marine SV	120
62 447 00	13,72	1 St.	Steckk. SKU-QR PS5bar RVS8 x SKU SV	53, 81, 100
62 447 01	16,78	1 St.	Steckk. SKU-QR PS5bar RVS8 x SKU und Steckn. STN x RVS8 SV	53, 81, 100
62 447 02	16,28	1 St.	Steckk. SKU-QR PS5bar RVS8 x SKU und Steckn. STN x RST8 ML+DL aufgez. SV	53, 81, 100
62 447 03	13,22	1 St.	Steckk. SKU-QR PS5bar G1/4 LH-KN x SKU SV	53, 81, 100
62 447 04	15,26	1 St.	Steckk. SKU-QR PS5bar G1/4 LH-KN x SKU und Steckn. STN x G1/4 LH-UEM SV	53, 81, 100
62 447 05	18,32	1 St.	Steckk. SKU-QR PS5bar G1/4 LH-KN x SKU und Steckn. STN x G1/4 LH-UEM 2 St. SV	53, 81, 100
62 447 06	16,28	1 St.	Steckk. SKU-QR PS5bar G1/4 LH-KN x SKU und Steckn. STN x G5/8 UNF-UEM SV	53, 81, 100
62 447 07	15,80	1 St.	Steckk. SKU-QR PS5bar G1/4 LH-KN x SKU und Steckn. STN x RST8 ML+DL aufgez. SV	53, 81, 100
62 447 08	20,36	1 St.	Steckk. SKU-QR PS5bar G1/4 LH-KN x SKU und Steckn. STN x G1/4 LH-UEM 90G SV	53, 81, 100
62 447 10	5,88	1 St.	Steckn. STN x RVS8 SV	53, 77, 81, 90, 100
62 447 11	5,36	1 St.	Steckn. STN x RST8 ML+DL aufgez. SV	53, 77, 81, 90, 100
62 447 12	4,66	1 St.	Steckn. STN x G1/4 LH-UEM SV	53, 77, 81, 90, 100
62 447 13	5,38	1 St.	Steckn. STN x G5/8 UNF-UEM SV	53, 77, 81, 90, 100
62 447 14	9,66	1 St.	Steckn. STN x G1/4 LH-UEM 90G SV	53, 81, 100

Bestell-Nr.	Listenpreis	Menge	Artikelbezeichnung	Seite
62 501 00	11,58	1 St.	Uebergangsstueck G1/2UEMxG1/4LH KN SV	137
62 504 00	22,59	1 St.	Verbindungsstueck AG KLF x POL SV	134
62 504 01	22,59	1 St.	Verbindungsstueck AG KLF x Brit.-POL SV	134
62 504 02	22,59	1 St.	Verbindungsstueck AG KLF x POL-w-FL SV	134
62 521 00	7,30	1 St.	Uebergangsstueck IG-5/8UNF x G1/4LH-KN SV	83, 115
62 523 00	7,16	1 St.	Verbindungsstueck V1 IG 1/2UNF(SAE) x RST8 SV	41-43, 137
62 523 01	23,84	1 St.	Verbindungsstueck Komb.A x IG Brit. POL SV	134
62 524 00	6,52	1 St.	Verbindungsstueck V2 bds. RST8 x50 ML+DL SV	138
62 524 02	6,86	1 St.	Verbindungsstueck bds. RST10 x 50 ML+DL SV	138
62 527 00	12,00	1 St.	Verbindungsstueck V7 IG 1/2UNF(SAE) x RVS8 SV	42-43, 137
62 528 00	12,00	1 St.	Verbindungsstueck IG 1/2UNF(SAE) x AG GF SV	42-43
62 531 00	12,12	1 St.	Verbindungsstueck f. 33-kg-Flasche IG W21,8x1/14LH x RVS8 SV	42-43
62 601 00	9,20	1 St.	Lecksuchspray Dose 125 ml SV	82, 162
62 616 00	179,60	1 St.	Manometer Kl.1 0-250mbar AG G1/4 axial fuer Dichtpruefgeraete 02616 u. 02617 SV	71-72, 126
62 618 02	44,18	1 St.	Pruefeinrichtung RST8 x RVS8 SV	52
62 618 03	20,90	1 St.	Pruefschlauch f. Dichtpruefgeraet 150 Z G1/4LH UEM x Pruefanschluss x 750mm SV	52
62 618 04	44,18	1 St.	Pruefeinrichtung RST10 x RVS10 SV	52
62 714 02	48,68	1 St.	Umschaltventil MUV LPG RVS8 SV	33
62 714 03	52,26	1 St.	Umschaltventil MUV LPG RVS10 SV	33
62 714 06	50,72	1 St.	Umschaltventil MUV LPG AG M20x1,5(2x) x M20x1,5UEM SV	33
62 714 28	8,22	1 St.	Montage-Set MUV Standard SV	33
62 845 00	25,34	1 St.	Kippschutzventil Gas KS-40 G1/4LH UEM x G1/4LH -KN SV	93
62 850 00	24,20	1 St.	Schlauchbruchsich. SBS/AU 50mbar 1,5kg/h G1/4LH UEM x G1/4LH-KN SV	79, 95
62 850 02	24,20	1 St.	Schlauchbruchsich. SBS/AU 29/30mbar 1,5kg/h G1/4LH UEM x G1/4LH-KN SV	79, 95
62 853 02	31,44	1 St.	Schlauchbruchsich. SBS/MA 50mbar 1,5kg/h G1/4LH UEM x G1/4LH-KN SV	79, 95
62 853 03	31,44	1 St.	Schlauchbruchsicherung SBS/MA 29mbar 1,5kg/h G1/4LH UEM x G1/4LH-KN SV	79, 95
63 505 00	4,98	1 St.	Blindstopfen f. Verteilerblock 8mm Inh. 3 St. SV	120, 159
63 515 00	5,04	1 St.	Blindstopfen f. Verteilerblock 10mm Inh. 3 St. SV	159
63 611 00	29,42	1 St.	Kipphebel-SSV PS16bar mit Befest.-Kons. bds.RVS8 ML+DL SV	47
63 611 06	29,70	1 St.	Kipphebel-SSV PS16bar mit Befest.-Kons. bds.RVS8 ML+DL-MS SV	47
63 611 09	31,64	1 St.	Kipphebel-SSV PS16bar mit Befest.-Kons. bds.RVS8 ML-MS+DL-MS SV	116
63 650 00	44,50	1 St.	Kipph.-Verteilbl. lang KSV-AB2 PS16bar RVS8 x 2xRVS8 x RVS8 ML+DL SV	49
63 650 09	47,80	1 St.	Kipph.-Verteilbl. lang KSV-AB2 PS16bar RVS8 x 2xRVS8 x RVS8 ML-MS+DL-MS SV	118
63 651 00	72,20	1 St.	Kipph.-Verteilbl. lang KSV-AB3 PS16bar RVS8 x 3xRVS8 x RVS8 ML+DL SV	49
63 651 09	76,64	1 St.	Kipph.-Verteilbl. lang KSV-AB3 PS16bar RVS8 x 3xRVS8 x RVS8 ML-MS+DL-MS SV	118
63 652 00	100,96	1 St.	Kipph.-Verteilbl. lang KSV-AB4 PS16bar RVS8 x 4xRVS8 x RVS8 ML+DL SV	49
63 652 09	106,48	1 St.	Kipph.-Verteilbl. lang KSV-AB4 PS16bar RVS8 x 4xRVS8 x RVS8 ML-MS+DL-MS SV	118
63 660 00	44,50	1 St.	Kipph.-Verteilbl. lang KSV-AB2 PS16bar RVS10 x 2xRVS8 x RVS10 ML+DL SV	49
63 661 00	72,20	1 St.	Kipph.-Verteilbl. lang KSV-AB3 PS16bar RVS10 x 3xRVS8 x RVS10 ML+DL SV	49
63 662 00	100,96	1 St.	Kipph.-Verteilbl. lang KSV-AB4 PS16bar RVS10 x 4xRVS8 x RVS10 ML+DL SV	49
63 670 00	44,50	1 St.	Kipph.-Verteilbl. kurz KSV-AB2 PS16bar RVS8 x 2xRVS8 x RVS8 ML+DL SV	50
63 670 09	47,80	1 St.	Kipph.-Verteilbl. kurz KSV-AB2 PS16bar RVS8 x 2xRVS8 x RVS8 ML-MS+DL-MS SV	119
63 671 00	72,20	1 St.	Kipph.-Verteilbl. kurz KSV-AB3 PS16bar RVS8 x 3xRVS8 x RVS8 ML+DL SV	50
63 671 09	76,64	1 St.	Kipph.-Verteilbl. kurz KSV-AB3 PS16bar RVS8 x 3xRVS8 x RVS8 ML-MS+DL-MS SV	119
63 672 00	100,96	1 St.	Kipph.-Verteilbl. kurz KSV-AB4 PS16bar RVS8 x 4xRVS8 x RVS8 ML+DL SV	50
63 672 09	106,48	1 St.	Kipph.-Verteilbl. kurz KSV-AB4 PS16bar RVS8 x 4xRVS8 x RVS8 ML-MS+DL-MS SV	119
63 680 00	44,50	1 St.	Kipph.-Verteilbl. kurz KSV-AB2 PS16bar RVS10 x 2xRVS8 x RVS10 ML+DL SV	50
63 681 00	72,20	1 St.	Kipph.-Verteilbl. kurz KSV-AB3 PS16bar RVS10 x 3xRVS8 x RVS10 ML+DL SV	50
63 682 00	100,96	1 St.	Kipph.-Verteilbl. kurz KSV-AB4 PS16bar RVS10 x 4xRVS8 x RVS10 ML+DL SV	50
63 690 00	6,14	1 St.	Clip fuer Symbolaufkleber Kipphebelventil 4 St. SV	47, 49-50, 116, 118-119
63 700 00	32,14	1 St.	Drehgriff-SSV PS16bar bds. RVS6 vernickelt SV	146
63 700 06	32,42	1 St.	Drehgriff-SSV PS16bar bds.RVS6 vernickelt DL-MS SV	146

Preisliste

Bestell-Nr.	Listenpreis	Menge	Artikelbezeichnung	Seite
63 700 70	6,50	1 St.	Buegelfuss mit Leiste 17mm SV	147
63 701 00	30,50	1 St.	Drehgriff-SSV PS16bar bds. RVS8 vernickelt SV	146
63 701 06	30,78	1 St.	Drehgriff-SSV PS16bar bds. RVS8 vernickelt DL-MS SV	146
63 702 00	33,28	1 St.	Drehgriff-SSV PS16bar bds. RVS10 vernickelt SV	146
63 702 06	33,60	1 St.	Drehgriff-SSV PS16bar bds. RVS10 vernickelt DL-MS SV	146
63 711 00	29,42	1 St.	Drehgriff-SSV PS16bar bds. RVS8 mit Befestigungskonsole SV	46
63 711 06	29,70	1 St.	Drehgriff-SSV PS16bar bds. RVS8 mit Befestigungskonsole ML+DL-MS SV	46
63 711 09	31,64	1 St.	Drehgriff-SSV PS16bar bds. RVS8 mit Befestigungskonsole DL-MS UEM-MS SV	116
63 722 00	54,54	1 St.	Drehgriff-Abzweigventil PS16 2xRVS8 x RVS8 PS16 vernickelt ML+DL SV	146
63 723 00	32,64	1 St.	Drehgriff-SSV PS16bar RVS8 x RST8 vernickelt ML+DL SV	146
63 750 00	44,50	1 St.	Verteilerblock DSV-AB2 PS16bar RVS8 x 2xRVS8 x RVS8 SV	48
63 750 01	6,14	1 St.	Satz Symbolaufkleber (5 St.) fuer Drehgriff-Verteilerblock Typ DSV-AB SV	48, 117
63 750 09	47,80	1 St.	Verteilerblock DSV-AB2 PS5bar RVS8 x 2xRVS8 x RVS8 DL-MS UEM-MS SV	117
63 751 00	72,20	1 St.	Verteilerblock DSV-AB3 PS5bar RVS8 x 3xRVS8 x RVS8 SV	48
63 751 09	76,64	1 St.	Verteilerblock DSV-AB3 PS5bar RVS8 x 3xRVS8 x RVS8 DL-MS UEM-MS SV	117
63 752 00	100,96	1 St.	Verteilerblock DSV-AB4 PS5bar RVS8 x 4xRVS8 x RVS8 SV	48
63 752 09	106,48	1 St.	Verteilerblock DSV-AB4 PS5bar RVS8 x 4xRVS8 x RVS8 DL-MS UEM-MS SV	117
63 760 00	44,50	1 St.	Verteilerblock DSV-AB2 PS5bar RVS10 x 2xRVS8 x RVS10 SV	48
63 761 00	72,20	1 St.	Verteilerblock DSV-AB3 PS5bar RVS10 x 3xRVS8 x RVS10 SV	48
63 762 00	100,96	1 St.	Verteilerblock DSV-AB4 PS5bar RVS10 x 4xRVS8 x RVS10 SV	48
64 002 02	7,88	1 St.	Blindmutter G1/4LH MS mit Dichtung Inh. 2 St. SV	161
64 046 00	14,80	1 St.	Verbindungsstueck V6 G1/4LH UEM x RST8 90G-Bogen ML+DL SV	137
64 047 00	4,76	1 St.	Verbindungsstueck V5 G1/4LH UEM x RST8 ML+DL SV	27, 137-138
64 048 00	12,66	1 St.	Verbindungsstueck G1/4LH UEM x G1/4LH-KN-90G MS SV	139
64 221 01	10,44	1 St.	Schlauchleitung Gas PS10bar G1/4LH UEM x STN x 400 SV	55, 97, 141
64 222 00	12,12	1 St.	Schlauchleitung Gas PS10bar G1/4LH UEM x STN x 800 SV	55, 97, 141
64 223 00	13,18	1 St.	Schlauchleitung Gas PS10bar G1/4LH UEM x STN x 1000 SV	55, 97, 141
64 224 00	14,86	1 St.	Schlauchleitung Gas PS10bar G1/4LH UEM x STN x 1500 SV	55, 65, 97, 141
64 225 00	17,08	1 St.	Schlauchleitung Gas PS10bar G1/4LH UEM x STN x 2000 SV	55, 97, 141
64 227 00	32,68	1 St.	Schlauchleitung Gas PS10bar G1/4LH UEM x STN x 5000 SV	55, 97, 141
64 227 01	21,70	1 St.	Schlauchleitung Gas PS10bar G1/4LH UEM x STN x 3000 SV	55, 97, 141
64 401 04	8,02	1 St.	Schlauchleitung Gas PS10bar G1/4LH UEM x RVS8 x 450 SV	55, 97, 141
64 402 00	7,70	1 St.	Schlauchleitung Gas PS10bar G1/4LH UEM x RVS8 x 400 SV	39, 55, 97, 141
64 402 02	6,68	1 St.	Schlauchleitung Gas PS10bar KST G1/4LH UEM x RVS8 x 400 SV	40, 56, 99, 142
64 404 00	8,52	1 St.	Schlauchleitung Gas PS10bar G1/4LH UEM x RVS8 x 600 SV	55, 97, 141
64 405 00	9,44	1 St.	Schlauchleitung Gas PS10bar G1/4LH UEM x RVS8 x 800 SV	97, 141
64 405 01	9,44	1 St.	Schlauchleitung Gas PS10bar G1/4LH UEM x RVS8 x 750 SV	39, 55, 97, 141
64 405 03	7,70	1 St.	Schlauchleitung Gas PS10bar KST G1/4LH UEM x RVS8 x 800 SV	99, 142
64 406 00	10,26	1 St.	Schlauchleitung Gas PS10bar G1/4LH UEM x RVS8 x 1000 SV	97, 141
64 406 02	8,32	1 St.	Schlauchleitung Gas PS10bar KST G1/4LH UEM x RVS8 x 1000 SV	99, 142
64 407 00	9,44	1 St.	Schlauchleitung Gas PS10bar bds. G1/4LH UEM x 800 SV	80, 97, 141
64 407 01	7,70	1 St.	Schlauchleitung Gas PS10bar KST bds. G1/4LH UEM x 800 SV	80, 99, 142
64 407 04	16,84	1 St.	Schlauchleitung Gas PS10bar bds. G1/4LH UEM x 600 MS SV	113, 145
64 408 00	12,20	1 St.	Schlauchleitung Gas PS10bar G1/4LH UEM x RVS8 x 1500 SV	97, 141
64 408 02	9,74	1 St.	Schlauchleitung Gas PS10bar KST G1/4LH UEM x RVS8 x 1500 SV	99, 142
64 409 00	9,60	1 St.	Schlauchleitung Gas PS10bar G1/4LH UEM x RVS10 x 400 SV	39, 55, 97, 141
64 409 02	11,48	1 St.	Schlauchleitung Gas PS10bar G1/4LH UEM x RVS10 x 750 SV	39, 55, 97, 141
64 409 04	9,90	1 St.	Schlauchleitung Gas PS10bar G1/4LH UEM x RVS10 x 450 SV	5, 8

Preisliste

Bestell-Nr.	Listenpreis	Menge	Artikelbezeichnung	Seite
64 409 07	12,34	1 St.	Schlauchleitung Gas PS10bar G1/4LH UEM x RVS10 x 1000 SV	97, 141
64 409 09	8,52	1 St.	Schlauchleitung Gas PS10bar KST G1/4LH UEM x RVS10 x 400 SV	40, 56, 99, 142
64 422 00	14,34	1 St.	Schlauchleitung Gas PS10bar G1/4LH UEM x RVS8 x 2000 SV	97, 141
64 423 00	14,66	1 St.	Schlauchleitung Gas PS10bar KST G1/4LH UEM x RVS8 x 3000 SV	99, 142
64 423 01	18,96	1 St.	Schlauchleitung Gas PS10bar G1/4LH UEM x RVS8 x 3000 SV	97, 141
64 436 03	8,90	1 St.	Schlauchleitung Gas PS10bar G1/4LH UEM x RST8 x 400 SV	39, 55, 97, 141
64 440 00	14,12	1 St.	Schlauchleitung Gas PS10bar G1/4LH UEM x RST8 x 400 MS SV	113, 145
64 440 02	14,98	1 St.	Schlauchleitung Gas PS10bar G1/4LH UEM x RVS8 x 400 MS SV	34, 105, 113, 145
64 440 04	14,12	1 St.	Schlauchleitung Gas PS10bar RVS8 x RST8 x 400 MS SV	113, 145
64 440 06	15,38	1 St.	Schlauchleitung Gas PS10bar bds. RVS8 x 400 MS SV	113, 145
64 440 09	18,42	1 St.	Schlauchleitung Gas PS10bar bds. RVS8 x 800 MS SV	113, 145
64 440 11	18,76	1 St.	Schlauchleitung Gas PS10bar G1/4LH UEM x RST8 x 1000 MS SV	113, 145
64 440 12	16,86	1 St.	Schlauchleitung Gas PS10bar G1/4LH UEM x RVS8 x 600 MS SV	113, 145
64 440 13	19,96	1 St.	Schlauchleitung Gas PS10bar G1/4LH UEM x RVS8 x 1000 MS SV	113, 145
64 440 14	18,42	1 St.	Schlauchleitung Gas PS10bar G1/4LH UEM x RVS8 x 800 MS SV	113, 145
64 440 15	15,44	1 St.	Schlauchleitung Gas PS10bar bds. G1/4LH UEM x 400 MS SV	113, 145
64 440 22	15,66	1 St.	Schlauchleitung Gas PS10bar RVS8xRST8 x 600 MS SV	113, 145
64 440 23	16,86	1 St.	Schlauchleitung Gas PS10bar bds. RVS8 x 600 MS SV	113, 145
64 440 25	15,66	1 St.	Schlauchleitung Gas PS10bar G1/4LH-UEMxRST8x 600 MS SV	113, 145
64 440 38	17,22	1 St.	Schlauchleitung Gas PS10bar RVS8 x RST8 x 800 MS SV	113, 145
64 440 39	18,76	1 St.	Schlauchleitung Gas PS10bar RVS8 x RST8 x 1000 MS SV	113, 145
64 440 40	23,00	1 St.	Schlauchleitung Gas PS10bar G1/4LH UEM x STN x 1500 MS-Teile SV	113, 115, 145
64 440 41	18,86	1 St.	Schlauchleitung Gas PS10bar bds. G1/4LH UEM x 800 MS SV	113, 145
64 441 03	14,44	1 St.	Schlauchleitung Gas PS10bar bds. RST8 x 600 MS SV	113, 145
64 441 05	13,00	1 St.	Schlauchleitung Gas PS10bar bds. RST8 x 400 MS SV	113, 145
64 441 06	17,54	1 St.	Schlauchleitung Gas PS10bar bds. RST8 x 1000 MS SV	113, 145
64 441 07	15,98	1 St.	Schlauchleitung Gas PS10bar bds. RST8 x 800 MS SV	113, 145
64 444 00	31,16	1 St.	Schlauchleitung Gas PS10bar G1/2LH UEM x RVS12 x 400 MS SV	113, 145
64 454 00	10,24	1 St.	Schlauchleitung Gas PS10bar bds. G1/4LH UEM x 1000 SV	97, 141
64 454 02	8,26	1 St.	Schlauchleitung Gas PS10bar KST bds. G1/4LH UEM x 1000 SV	99, 142
64 454 03	6,78	1 St.	Schlauchleitung Gas PS10bar KST bds. G1/4LH UEM x 400 SV	99, 142
64 454 08	7,58	1 St.	Schlauchleitung Gas PS10bar Gummi bds. G1/4LH UEM x 400 SV	97, 141
64 454 11	19,88	1 St.	Schlauchleitung Gas PS10bar bds. G1/4LH UEM x 1000 MS SV	113, 145
64 455 00	12,12	1 St.	Schlauchleitung Gas PS10bar bds. G1/4LH UEM x 1500 SV	80, 97, 141
64 455 01	9,72	1 St.	Schlauchleitung Gas PS10bar KST bds. G1/4LH UEM x 1500 SV	80, 99, 142
64 456 00	14,44	1 St.	Schlauchleitung Gas PS10bar bds. G1/4LH UEM x 2000 SV	97, 141
64 456 01	11,24	1 St.	Schlauchleitung Gas PS10bar KST bds. G1/4LH UEM x 2000 SV	99, 142
64 457 00	18,96	1 St.	Schlauchleitung Gas PS10bar bds. G1/4LH UEM x 3000 SV	97, 141
64 457 01	14,40	1 St.	Schlauchleitung Gas PS10bar KST bds. G1/4LH UEM x 3000 SV	99, 142
64 457 03	29,92	1 St.	Schlauchleitung Gas PS10bar bds. G1/4LH UEM x 5000 SV	97, 141
64 458 00	19,46	1 St.	Schlauchleitung Gas PS10bar KST bds. G1/4LH UEM x 5000 SV	99, 142
64 504 01	17,54	1 St.	Schlauchleitung Gas 6,3 x 3,5 PS10bar bds. G3/8LH UEM x 400 MS SV	34, 105
64 505 11	15,47	1 St.	Schlauchleitung Gas PS10bar bds. G3/8LH UEM x 450 SV	8, 97, 141
64 508 00	13,00	1 St.	Schlauchleitung Gas PS10bar G1/4LH UEM x 5/8UNF UEM x 1000 SV	98, 139
64 661 00	15,86	1 St.	Schlauchleitung Gas PS10bar KST G1/4LH UEM x G1/4LH-KN x 3000 SV	99, 142
65 150 00	67,48	1 St.	Gasregler EN61-DS 1,5kg/h 50mbar KLF x G1/4LH-KN TAE UEDS Man. SV	166
65 150 02	67,48	1 St.	Gasregler EN61-DS 1,5kg/h 29mbar KLF x G1/4LH-KN TAE UEDS Man. SV	166
65 150 04	88,04	1 St.	Gasregler EN61-DS 1,5kg/h 50mbar KLF x G1/4LH-KN TAE UEDS SBS Man. SV	166
67 051 00	18,86	1 St.	Verschraubung WELRK 8 x R1/2 verz. SV	60, 150
67 108 00	3,04	1 St.	Ueberwurfmutter ML 8 verz. Inh. 3 St. SV	159

Preisliste

Bestell-Nr.	Listenpreis	Menge	Artikelbezeichnung	Seite
67 108 06	7,06	1 St.	Ueberwurfmutter ML 8 Messing 3x SV	159
67 109 00	3,58	1 St.	Ueberwurfmutter ML 10 verz. Inh. 3 St. SV	159
67 109 03	14,20	1 St.	3xUeberwurfmutter ML-MS 10 Messing SV	159
67 151 02	3,50	1 St.	Schneidring DL 8 gehaertet verz. Inh. 5 St. SV	160
67 152 03	4,00	1 St.	Schneidring DL 10 gehaertet verz. Inh. 5 St. SV	160
67 171 00	3,85	1 St.	Schneidring DL-MS 8 Messing Inh. 5 St. SV	160
67 172 00	4,20	1 St.	5xSchneidring DL-MS 10 Messing SV	160
67 191 01	11,92	1 St.	Blindstopfen BSL 8 verz. mit Mutter Inh. 3 St. SV	161
67 192 00	12,04	1 St.	3xBlindstopfen BSL 10 verz. mit Mutter SV	161
67 223 00	5,39	1 St.	Verschraubung REDL 10-8 verz. SV	5, 8, 11-12, 14, 24, 61, 151
67 354 00	8,31	1 St.	Verschraubung SVL 8 x 8 verz. SV	62, 152
67 355 02	10,45	1 St.	Verschraubung SVL 10 x 10 verz. SV	62, 152
67 371 00	16,82	1 St.	Verschraubung WSVL 8 x 8 verz. SV	62, 152
67 602 01	10,88	1 St.	Verschraubung GL- MS 8 x 8 Messing SV	122, 154
67 608 01	14,80	1 St.	Verschraubung WL- MS 8 x 8 Messing SV	122, 154
67 614 01	17,94	1 St.	Verschraubung TL-MS 8 x 8 x 8 Messing SV	122, 155
67 681 01	29,36	1 St.	Verschraubung WSV-MS 8 x 8 Messing SV	123, 155
67 681 05	33,29	1 St.	Verschraubung WSV-MS 8 x 8 Messing m. Scheiben SV	123, 155
67 702 00	4,25	1 St.	Verschraubung GL 8 x 8 verz. SV	27, 58, 138, 148
67 703 00	5,49	1 St.	Verschraubung GL 10 x 10 verz. SV	58, 148
67 708 00	7,70	1 St.	Verschraubung WL 8 x 8 verz. SV	58, 148
67 709 00	9,23	1 St.	Verschraubung WL 10 x 10 verz. SV	58, 148
67 714 00	10,35	1 St.	Verschraubung TL 8 x 8 x 8 verz. SV	59, 149
67 715 02	11,23	1 St.	Verschraubung TL 10 x 10 x 10 verz. SV	59, 149
67 727 00	6,02	1 St.	Verschraubung GRL 10 x 8 verz. SV	27, 59, 138, 149
67 763 00	16,37	1 St.	Verschraubung TRL 10 x 8 x 10 verz. SV	59, 149
67 768 00	6,81	1 St.	Verschraubung GAIL 8 x G1/2 verz. SV	60, 150
67 780 00	13,17	1 St.	Verschraubung WAIL 8 x G1/2 verz. SV	61, 151
67 794 00	5,99	1 St.	Verschraubung GELRK 8 x R1/2 verz. SV	60, 150
67 872 00	11,29	1 St.	Verschraubung EVWL 8 x RST8 verz. SV	61, 151
67 873 01	11,40	1 St.	Verschraubung EVWL 10 x RST10 verz. SV	61, 151
67 880 01	26,32	1 St.	Verschraubung SVL 8 x 8 MS SV	123, 155
68 034 01	8,00	1 St.	Rohrschelle 8mm mit Gummiprofil Inh. 5 St. SV	165
68 035 02	8,30	1 St.	Rohrschelle 10mm mit Gummiprofil Inh. 5 St. SV	165
68 093 01	4,30	1 St.	Verstaerkungshuelse 8 x 1 Messing Inh. 5 St. SV	161
69 706 00	13,12	1 St.	Abzweigventil 2 Abgaenge PS4bar G1/4LH UEM x G1/4LH-KN SV	82, 94
69 727 00	22,84	1 St.	Verbindungsstueck KLF x IG POL SV	134
69 727 01	22,84	1 St.	Verbindungsstueck EU-Shell x IG POL SV	134
69 735 00	25,10	1 St.	Euro-Set Entnahme-Stutzen Nr.1-Nr.4 SV	84, 132
69 735 03	7,48	1 St.	Entnahmestutzen Nr.4 AG KLF (G.12) auf IG W21,8x1/14LH (G.2/G.8) SV	132
69 735 07	14,52	1 St.	Zwischenstutzen G.12 komplett SV	132
69 735 10	47,44	1 St.	Euro-Set D G12 Professional mit Entnahme-Stutzen Nr.1-Nr.4 SV	131
69 735 21	7,48	1 St.	Entnahmestutzen Nr.1 AG KLF auf AG M10x1 SV	132
69 735 22	7,48	1 St.	Entnahmestutzen Nr.2 AG KLF auf IG W20x1/14LH SV	132
69 735 23	7,48	1 St.	Entnahmestutzen Nr.3 AG KLF auf AG M14x1,5 SV	132
69 737 00	21,96	1 St.	Gasflaschenventil f. Butan-Gasflaschen M16x1,5 (GAZ) x KLF SV	45, 91, 111
69 737 04	21,96	1 St.	Gasflaschenventil f. Propan-Gasflaschen M16x1,5 (GAZ) x KLF SV	45, 91, 111
69 737 05	24,36	1 St.	Gasflaschenventil f. Butan-Gasflaschen M16x1,5 (GAZ) x AG-Shell SV	45, 91, 111
69 737 08	29,14	1 St.	Gasflaschenventil f. Propan-Gasflaschen G.32 (M14x1,5) x KLF SV	45, 91, 111

Preisliste

Bestell-Nr.	Listenpreis	Menge	Artikelbezeichnung	Seite
69 737 09	24,36	1 St.	Gasflaschenventil f. Propan-Gasflaschen M16x1,5 (GAZ) x AG-Shell SV	45, 91, 111
69 738 00	25,10	1 St.	Euro-Fuell-Set D Fuell-Stutzen D1-D4 SV	134
69 738 02	7,48	1 St.	Fuellstutzen D4 IG KLF auf AG W21,8x1/14LH (G.2, G.8) SV	134
69 738 07	7,48	1 St.	Fuellstutzen D1 IG KLF auf IG M10x1 SV	134
69 738 08	7,48	1 St.	Fuellstutzen D2 IG KLF auf AG W20x1/14LH SV	134
69 738 09	7,48	1 St.	Fuellstutzen D3 IG KLF auf IG M14x1,5 SV	134
69 739 00	25,10	1 St.	Euro-Set CH/FR SV	84, 133
69 739 04	7,48	1 St.	Uebergangsstutzen FR4 AG-Shell-FxIG-W21,8x1/14-LH SV	133
69 739 10	47,44	1 St.	Euro-Set CH/FR Professional SV	133
69 740 00	15,12	1 St.	Abzweigventil 3 Abgaenge PS4bar G1/4LH UEM x (3x) G1/4LH-KN SV	94
69 744 00	10,68	1 St.	Doppelabzweig G1/4LH UEM(St) x G1/4LH-KN(2x) SV	94
69 745 00	10,00	1 St.	Regulierventil G1/4LH UEM x G1/4LH-KN-90G SV	82, 94
71 113 13	170,50	1 St.	Caramatic DriveOne Set 30/10/8 vert. 1x Con.DriveKLF450,1xCon.Clean CS-Pendel SV	13
71 113 23	170,50	1 St.	Caramatic DriveOne Set 30/10/8 horiz. 1x Con.DriveKLF450,1xCon.Clean CS-Pendel SV	13
71 123 13	291,00	1 St.	Caramatic DriveTwo Set 30/10/8 vert. 2x Con.DriveKLF450,2xCon.Clean CS-Pendel SV	11
71 123 23	291,00	1 St.	Caramatic DriveTwo Set 30/10/8 horiz. 2x Con.DriveKLF450,2xCon.Clean CS-Pendel SV	11
71 133 13	220,00	1 St.	Caramatic ProTwo Set 30/10/8 vert. 2x Con.Basic KLF 450, 2xCon.Clean SV	23
71 135 13	220,00	1 St.	Caramatic ProTwo Set 50/8 vert. 2x Con.Basic KLF 450, 2xCon.Clean SV	23
71 218 01	131,00	1 St.	Caramatic BasicTwo 50mbar 1,5kg/h Komb.W x G 1/4 LH-KN SV	34, 105
71 218 02	131,00	1 St.	Caramatic BasicTwo 30mbar 1,5kg/h Komb.W x G 1/4 LH-KN SV	34, 105
71 300 00	137,50	1 St.	Caramatic TwoControl mit Geber fuer Fernanzeige u. Reglerheizung Eis-Ex SV	11-12, 17, 19, 23-25, 30
71 300 20	103,20	1 St.	Caramatic TwoControl mit Reglerheizung Eis-Ex SV	11-14, 17-19, 23-25, 31
71 390 00	37,40	1 St.	Caramatic TwoControl Geber fuer Fernanzeige SV	19, 30
71 390 20	41,10	1 St.	Caramatic TwoControl Reglerheizung Eis-Ex, Anschlusskabel 2m SV	11-14, 17-19, 23-25, 30-31
71 391 00	4,60	1 St.	Abdeckrahmen Caramatic TwoControl, BasicControl u. SafeControl anthr SV	9, 19, 30-31, 35, 106
71 391 20	75,30	1 St.	Caramatic TwoControl Bedienteil komplett SV	19, 30-31
71 392 00	134,20	1 St.	Caramatic BasicControl Komplettset Fernanzeige SV	8-9, 34-35, 105-106
71 392 01	15,04	1 St.	Caramatic BasicControl u. SafeControl Fernanzeige 10m Verlaengerungskabel SV	9, 35, 106
71 445 00	46,50	1 St.	Bordwand-Schottdurchfuehrung bis 8mm SV	44, 115, 136
71 445 02	59,50	1 St.	Bordwand-Schottdurchfuehrung 15-40mm SV	44, 115, 136
71 446 00	61,54	1 St.	Gasregler DE 50/30 0,8kg/h 30mbar bds. RVS8 SV	44, 114
71 508 00	14,20	1 St.	Verbindungsstueck kpl. AG M20 x 1,5 x AG KLF SV	25, 27, 33, 138
71 508 04	14,20	1 St.	Verbindungsstueck kpl. AG M20 x 1,5 x AG Shell-F (G.2) SV	25, 27, 33, 138
71 508 05	14,20	1 St.	Verbindungsstueck AG M20x1,5 x IG Pol (Y.9) SV	25, 27, 33, 138
71 508 06	14,20	1 St.	Verbindungsstueck AG M20x1,5 x AG W20x1/14LH (Y.7) SV	25, 27, 33, 138
71 509 00	15,80	1 St.	Verbindungsstueck 90G-Abg. AG M20x1,5 x M20x1,5 UEM MS SV	11-14, 16, 21, 24-25, 27, 29
71 509 20	24,50	1 St.	Anschluss-Set (2 St.) 2 x M20x1,5 x 2 x RVS10 SV	11-12, 21, 23-25
71 509 30	7,40	1 St.	Verschlussmutter M20x1,5 mit Lasche SV	11-12, 17, 21, 23-25
71 510 00	5,20	1 St.	Hahnfett 20g Tube SV	125, 158
71 684 01	20,80	1 St.	Caramatic ConnectBasic PS30bar G.1 Ital.A x M20x1,5 UEM x 450 SV	28
71 684 02	20,80	1 St.	Caramatic ConnectBasic PS20bar NF G.2 Shell-F x M20x1,5 UEM x 450 SV	28
71 684 03	20,80	1 St.	Caramatic ConnectBasic PS30bar or. G.2 Shell-F x M20x1,5 UEM x 450 SV	28

Preisliste

Bestell-Nr.	Listenpreis	Menge	Artikelbezeichnung	Seite
71 684 07	20,80	1 St.	Caramatic ConnectBasic PS30bar G.7 Brit.POL x M20x1,5 UEM x 450 SV	28
71 684 08	20,80	1 St.	Caramatic ConnectBasic PS30bar G.8 Shell x M20x1,5 UEM x 450 SV	28
71 684 10	20,80	1 St.	Caramatic ConnectBasic PS30bar G.10 POL-WS x M20x1,5 UEM x 450 SV	28
71 684 12	20,80	1 St.	Caramatic ConnectBasic PS30bar G.12 KLF x M20x1,5 UEM x 450 SV	23, 28
71 684 23	20,80	1 St.	Caramatic ConnectBasic PS30bar X.3 Komb.Shell-H x M20x1,5 UEM x 450 SV	28
71 687 01	22,80	1 St.	Caramatic ConnectBasic PS30bar G.1 Ital.A x M20x1,5 UEM x 750 SV	28
71 687 02	22,80	1 St.	Caramatic ConnectBasic PS20bar NF G.2 Shell-F x M20x1,5 UEM x 750 SV	28
71 687 03	22,80	1 St.	Caramatic ConnectBasic PS30bar or. G.2 Shell-F x M20x1,5 UEM x 750 SV	28
71 687 07	22,80	1 St.	Caramatic ConnectBasic PS30bar G.7 Brit.POL x M20x1,5 UEM x 750 SV	28
71 687 08	22,80	1 St.	Caramatic ConnectBasic PS30bar G.8 Shell x M20x1,5 UEM x 750 SV	28
71 687 10	22,80	1 St.	Caramatic ConnectBasic PS30bar G.10 POL-WS x M20x1,5 UEM x 750 SV	28
71 687 12	22,80	1 St.	Caramatic ConnectBasic PS30bar G.12 KLF x M20x1,5 UEM x 750 SV	28
71 687 23	22,80	1 St.	Caramatic ConnectBasic PS30bar X.3 Komb.Shell-H x M20x1,5 UEM x 750 SV	28
71 781 03	31,62	1 St.	Caramatic ConnectClean 2.0 inkl. Filter AG M20x1,5xUEM M20x1,5 Inh. 1 St. SV	14, 16, 27, 29
71 781 04	48,44	1 St.	Caramatic ConnectClean 2.0 inkl. Filter AG M20x1,5xUEM M20x1,5 Inh. 2 St. SV	12, 16, 24-25, 29
71 781 53	31,62	1 St.	Caramatic ConnectClean 2.0 inkl. Filter AG M20x1,5xUEM M20x1,5 Inh. 1 St. SV	14
71 781 60	8,32	1 St.	Filterpatrone 2.0 fuer Caramatic ConnectClean Inh. 1 St. SV	13, 16, 18, 29
71 781 70	14,01	1 St.	Filterpatrone 2.0 fuer Caramatic ConnectClean Inh. 2 St. SV	11, 16-17, 23, 29
71 781 81	5,00	1 St.	Haltewinkel f. Caramatic ConnectClean SV	11, 13, 16, 29
71 781 90	10,80	1 St.	Filtereinsatz 2.0 fuer Caramatic ConnectClean Inh. 2 St. SV	11, 13, 16-18, 23, 29
71 813 13	103,20	1 St.	Caramatic DriveOne vert. 30mbar 1,5 kg/h AG M20x1,5 x RVS10/8 90G CS-Pendel SV	14
71 813 23	103,20	1 St.	Caramatic DriveOne hor. 30mbar 1,5 kg/h AG M20x1,5 x RVS10/8 CS-Pendel SV	14
71 813 34	103,20	1 St.	Caramatic DriveOne 30mbar 1,5 kg/h Komb.A x RVS10 90G CS-Pendel SV	14
71 813 35	103,20	1 St.	Caramatic DriveOne 30mbar 1,5 kg/h Komb.A x RVS10 105G CS-Pendel SV	14
71 815 11	103,20	1 St.	Caramatic DriveOne vert. 50mbar 1,5 kg/h AG M20x1,5 x RVS8 CS-Pendel SV	14
71 815 21	103,20	1 St.	Caramatic DriveOne hor. 50mbar 1,5 kg/h AG M20x1,5 x RVS8 CS-Pendel SV	14
71 823 13	154,20	1 St.	Caramatic DriveTwo vert. 30mbar 1,5kg/h 2 x AG M20x1,5 x RVS10/8 CS-Pendel SV	12
71 823 23	154,20	1 St.	Caramatic DriveTwo hor. 30mbar 1,5 kg/h 2 x AG M20x1,5 x RVS10/8 CS-Pendel SV	12
71 825 11	154,20	1 St.	Caramatic DriveTwo vert. 50mbar 1,5kg/h 2 x AG M20x1,5 x RVS8 CS-Pendel SV	12
71 825 21	154,20	1 St.	Caramatic DriveTwo hor. 50mbar 1,5 kg/h 2 x AG M20x1,5 x RVS8 CS-Pendel SV	12
71 828 46	80,30	1 St.	Caramatic SwitchTwo 0,75bar 1,5kg/h 2 x AG M20x1,5 x M20x1,5UEM SV	25
71 833 01	146,00	1 St.	Caramatic SafeDrive 30mbar 1,5 kg/h G.1 Ital.A x RVS10/8 SV	5
71 833 02	146,00	1 St.	Caramatic SafeDrive 30mbar 1,5 kg/h G.2 Shell-F x RVS10/8 SV	5
71 833 07	146,00	1 St.	Caramatic SafeDrive 30mbar 1,5 kg/h G.7 Brit-POL x RVS10/8 SV	5
71 833 08	146,00	1 St.	Caramatic SafeDrive 30mbar 1,5 kg/h G.8 EU-Shell x RVS10/8 SV	5
71 833 10	146,00	1 St.	Caramatic SafeDrive 30mbar 1,5 kg/h G.10 POL-WS x RVS10/8 SV	5
71 833 12	146,00	1 St.	Caramatic SafeDrive 30mbar 1,5 kg/h G.12 KLF x RVS10/8 SV	5
71 835 12	146,00	1 St.	Caramatic SafeDrive 50mbar 1,5 kg/h G.12 KLF x RVS10/8 SV	5
71 843 01	325,00	1 St.	Caramatic SafeDrive Plus 30mbar 1,5 kg/h G.1 Ital.A x RVS10/8 SV	8
71 843 02	325,00	1 St.	Caramatic SafeDrive Plus 30mbar 1,5 kg/h G.2 Shell-F x RVS10/8 SV	8
71 843 07	325,00	1 St.	Caramatic SafeDrive Plus 30mbar 1,5 kg/h G.7 Brit-POL x RVS10/8 SV	8
71 843 08	325,00	1 St.	Caramatic SafeDrive Plus 30mbar 1,5 kg/h G.8 EU-Shell x RVS10/8 SV	8
71 843 10	325,00	1 St.	Caramatic SafeDrive Plus 30mbar 1,5 kg/h G.10 POL-WS x RVS10/8 SV	8
71 843 12	325,00	1 St.	Caramatic SafeDrive Plus 30mbar 1,5 kg/h G.12 KLF x RVS10/8 SV	8
71 845 12	325,00	1 St.	Caramatic SafeDrive Plus 50mbar 1,5 kg/h G.12 KLF x RVS10/8 SV	8
71 884 01	40,70	1 St.	Caramatic ConnectDrive G.1 Ital.A x M20x1,5UEM x 450 SBS SV	15
71 884 02	40,70	1 St.	Caramatic ConnectDrive G.2 Shell-F x M20x1,5UEM x 450 SBS SV	15
71 884 03	40,70	1 St.	Caramatic ConnectDrive G.2 or. Shell-F x M20x1,5UEM x 450 SBS SV	15

Preisliste

Bestell-Nr.	Listenpreis	Menge	Artikelbezeichnung	Seite
71 884 07	40,70	1 St.	Caramatic ConnectDrive G.7 Brit.Pol x M20x1,5UEM x 450 SBS SV	15
71 884 08	40,70	1 St.	Caramatic ConnectDrive G.8 EU-Shell x M20x1,5UEM x 450 SBS SV	15
71 884 10	40,70	1 St.	Caramatic ConnectDrive G.10 POL-WS x M20x1,5UEM x 450 SBS SV	15
71 884 12	40,70	1 St.	Caramatic ConnectDrive G.12 KLF x M20x1,5UEM x 450 SBS SV	11, 13, 15
71 884 23	40,70	1 St.	Caramatic ConnectDrive X.3 Komb.Shell-H x M20x1,5UEM x 450 SBS SV	15
71 884 27	40,70	1 St.	Caramatic ConnectDrive X.7 Shell x M20x1,5UEM x 450 SBS SV	15
71 887 01	42,60	1 St.	Caramatic ConnectDrive G.1 Ital.A x M20x1,5UEM x 750 SBS SV	15
71 887 02	42,60	1 St.	Caramatic ConnectDrive G.2 Shell-F x M20x1,5UEM x 750 SBS SV	15
71 887 03	42,60	1 St.	Caramatic ConnectDrive G.2 or. Shell-F x M20x1,5UEM x 750 SBS SV	15
71 887 07	42,60	1 St.	Caramatic ConnectDrive G.7 Brit.Pol x M20x1,5UEM x 750 SBS SV	15
71 887 08	42,60	1 St.	Caramatic ConnectDrive G.8 EU-Shell x M20x1,5UEM x 750 SBS SV	15
71 887 10	42,60	1 St.	Caramatic ConnectDrive G. 10 POL-WS x M20x1,5UEM x 750 SBS SV	15
71 887 12	42,60	1 St.	Caramatic ConnectDrive G. 12 KLF x M20x1,5UEM x 750 SBS SV	15
71 887 23	42,60	1 St.	Caramatic ConnectDrive X.3 Komb.Shell-H x M20x1,5UEM x 750 SBS SV	15
71 887 27	42,60	1 St.	Caramatic ConnectDrive X.7 Shell x M20x1,5UEM x 750 SBS SV	15
71 923 13	125,90	1 St.	Caramatic ProTwo 30mbar 1,5kg/h 2 x AG M20x1,5 x RVS10/8 SV	24
71 925 13	125,90	1 St.	Caramatic ProTwo 50mbar 1,5kg/h 2 x AG M20x1,5 x RVS8 SV	24
74 013 00	3,62	1 St.	Schlauchverbinder bds. G1/4LH-KN SV	138
74 040 00	3,84	1 St.	Verbindungsstueck V3 G1/4LH-KN x RST8 SV	71, 129, 138
74 515 00	7,34	1 St.	Loetanschluss G1/4LH-KN x ID8mm SV	120, 137
74 516 00	10,12	1 St.	Verbindungsstueck G1/4LH-KN x RVS8 SV	115, 120, 137
80 009 00	5,60	1 St.	Dichtring 18 x 11 x 2 NBR80 Inh. 5 St. SV	15, 28, 179
80 016 00	5,60	1 St.	Dichtung f. Kleinflaschenventil Gummi 5 St. SV	15, 28, 45, 91, 111, 179
80 036 00	38,40	1 St.	Clip-On-Adapter G.53 x G.2/G.12 Kupplung D21mm x AG SHELL/KLF-Adapt.-90G SV	135
81 100 00	7,10	1 St.	MiniTool signalblau SV	131
81 100 04	7,10	1 St.	MiniTool schwarz SV	83
81 315 02	49,42	1 St.	Kupplungsventil kurz mit Flansch RVS8 x Steckkupplung SV	51
81 315 04	57,08	1 St.	Abzweig-Kupplungsventil kurz mit Flansch RVS8 x Steckkupplung SV	51
81 731 02	84,22	1 St.	Versorgungsklappe Variant Gas SV	65
81 731 03	100,24	1 St.	Versorgungsklappe Variant Gas mit Schloss SV	65
81 731 05	105,10	1 St.	Versorgungsklappe Variant Gas fuer Boot SV	115
81 733 03	129,80	1 St.	Versorgungsklappe Variant mit Schloss Gas/Wasser Schalter f. Tauchpumpe SV	65
81 733 06	113,80	1 St.	Versorgungsklappe Variant Gas/Wasser Schalter f. Tauchpumpe SV	65
81 734 01	97,68	1 St.	Versorgungsklappe Variant Wasser SD=1,5bar mit Stecknippel STN SV	65
81 737 00	106,46	1 St.	Versorgungsklappe Variant Gas/Wasser Druckpumpenbetrieb SV	65
81 737 01	122,46	1 St.	Versorgungsklappe Variant m.Schloss Gas/Wasser Druckpumpenbetrieb SV	65
91 115 10	14,50	1 St.	Gasregler EN61 1,5kg/h 50mbar KLF x G1/4LH-KN BASIC SV	75
91 115 11	16,90	1 St.	Gasregler EN61 1,5kg/h 50mbar Shell x G1/4LH-KN BASIC SV	75
91 115 12	16,90	1 St.	Gasregler EN61 1,5kg/h 29(30)mbar Shell x G1/4LH-KN BASIC SV	75
91 116 10	17,70	1 St.	Gasregler EN61 1,5kg/h 50mbar KLF x G1/4LH-KN HPU SV	76, 88
91 116 11	20,10	1 St.	Gasregler EN61 1,5kg/h 50mbar Shell (G.2) x G1/4LH-KN HPU SV	76, 88
91 116 12	20,10	1 St.	Gasregler EN61 1,5kg/h 29mbar Shell (G.2) x G1/4LH-KN HPU SV	76, 88
91 116 13	20,10	1 St.	Gasregler EN61 1,5kg/h 37mbar Shell (G.2) x G1/4LH-KN HPU SV	76, 88
91 116 16	17,70	1 St.	Gasregler EN61 1,5kg/h 37mbar KLF x G1/4LH-KN HPU SV	76, 88
91 116 18	17,70	1 St.	Gasregler EN61 1,5kg/h 30mbar KLF x G1/4LH-KN HPU SV	76, 88
91 150 10	55,30	1 St.	Gasregler EN61-DS 1,5kg/h 50mbar KLF x G1/4LH-KN UEDS Man. PRO SV	75
91 150 11	57,70	1 St.	Gasregler EN61-DS 1,5kg/h 50mbar Shell x G1/4LH-KN UEDS Man. PRO SV	75
91 150 12	57,70	1 St.	Gasregler EN61-DS 1,5kg/h 29(30)mbar Shell x G1/4LH-KN UEDS Man. PRO SV	75
91 901 00	50,41	1 St.	Senso4s Basic Fuellstandsanzeiger fuer Gasflaschen SV	85, 103, 183
91 902 00	95,26	1 St.	Senso4s PLUS Fuellstandsanzeiger fuer Gasflaschen SV	20, 32, 182



§ 1: Allgemeine Bestimmungen

1. Unsere sämtlichen, insbesondere auch aus zukünftigen, Lieferungen und Leistungen erfolgen ausschließlich zu unseren nachfolgenden Bedingungen. Zusätzliche Nebenabreden oder Abänderungen dieser Bedingungen bedürfen zu ihrer Wirksamkeit der Schriftform.
2. Soweit der Käufer hiervon abweichende Geschäftsbedingungen entgegenhält, sind diese für uns nur insoweit verbindlich, als sie von uns schriftlich anerkannt wurden. Weder die Ausführung von Lieferung und Leistung, noch ein unterlassener Widerspruch, stellen eine Anerkennung der fremden Geschäftsbedingungen des Käufers dar. Sollten einzelne Bestimmungen oder einzelne Lieferungs- und Zahlungsbedingungen zwischen den Parteien bei einem geschlossenen Vertrag unwirksam sein, berührt diese rechtliche Unwirksamkeit den geschlossenen Vertrag in seinen übrigen Teilen nicht. Dies gilt nur dann nicht, wenn das Festhalten an dem Vertrag eine unzumutbare Härte für eine der Parteien darstellen würde. Die Vertragsparteien werden eine unwirksame Bestimmung alsbald durch eine wirksame Bestimmung ersetzen, welche der unwirksamen Bestimmung wirtschaftlich am nächsten kommt.

§ 2: Unterlagen der Firma GOK

An Geschäftsunterlagen der Firma GOK, wie Kostenvoranschläge, Modelle, Zeichnungen, Matrizen, Schablonen, Mustern, Werkzeugen und anderen Fertigungsmitteln sowie andere schriftliche Unterlagen behalten wir unsere eigentums- und urheberrechtliche Verwertungsrechte uneingeschränkt. Diese Unterlagen dürfen nur nach unserer vorherigen Zustimmung außenstehenden Dritten zugänglich gemacht werden oder für Dritte genutzt werden. Auf unser Verlangen sind diese unverzüglich zurückzugeben.

§ 3: Lieferung

1. Lieferfristen sind nur bei ausdrücklicher schriftlicher Vereinbarung verbindlich.
2. Die Lieferfrist ist eingehalten, wenn bis zu ihrem Ablauf der Liefergegenstand das Werk verlassen hat oder wenn die Versandbereitschaft mitgeteilt wurde.
3. Bei höherer Gewalt, Maßnahmen im Rahmen von Arbeitskämpfen (insbesondere Streik oder Aussperrung), ausbleibender Leistung von Zulieferern, an dem uns kein Verschulden trifft, sowie sonstigen weiteren unvorhersehbaren und unverschuldeten Umständen verlängert sich die Lieferfrist in angemessenem Umfang. Wird uns durch die genannten Umstände die Lieferung unmöglich oder unzumutbar, so können wir vom Vertrag zurücktreten. Der Käufer ist berechtigt, vom Vertrag zurückzutreten, wenn ihm die Abnahme wegen der Verzögerung nicht mehr zumutbar ist. Über das Vorliegen der genannten Umstände werden wir den Käufer in wichtigen Fällen unverzüglich benachrichtigen.
4. Schadensersatzansprüche des Käufers wegen Verzögerung der Lieferung als auch Schadensersatzansprüche statt der Leistung, die über die in Ziffer 4 genannte Grenze hinaus gehen, sind in allen Fällen verzögerter Lieferungen, auch nach Ablauf einer uns möglicherweise gesetzten Frist zur Lieferung, ausgeschlossen. Dies gilt nur dann nicht, soweit in Fällen des Vorsatzes, der groben Fahrlässigkeit oder wegen der Verletzung des Lebens, des Körpers oder der Gesundheit zwingend von uns gehaftet wird. Eine Änderung der Beweislast zum Nachteil des Käufers ist hiermit nicht verbunden. Der Käufer kann vom Vertrag im Rahmen der gesetzlichen Bestimmungen nur zurücktreten, wenn insoweit die Verzögerung der Lieferung von uns zu vertreten ist.
5. Der Käufer ist verpflichtet, auf unser Verlangen hin, innerhalb einer angemessenen Frist zu erklären, ob er wegen der Verzögerung der Lieferung vom Vertrag zurücktritt und/oder Schadensersatz statt der Leistung verlangt oder auf die Lieferung besteht.
6. Werden Versand oder Zustellung des Kaufgegenstandes auf Wunsch des Käufers um mehr als 1 Monat nach der Anzeige der Versandbereitschaft verzögert, so wird von uns dem Käufer für jeden angefangenen Monat Lagergeld in Höhe von 0,5 % des Preises der Gegenstände der Lieferungen, höchstens jedoch insgesamt 5 % berechnet werden. Der Nachweis höherer oder niedrigerer Lagerkosten bleibt beiden Vertragsparteien unbenommen.

§ 4: Eigentumsvorbehalt

1. Die von uns gelieferte Ware bleibt unser Eigentum (Vorbehaltsware) bis zur Bezahlung sämtlicher Forderungen, insbesondere auch der jeweiligen Saldoforderungen aus der Geschäftsverbindung mit dem Käufer.
2. Soweit der Käufer die Vorbehaltsware be- oder verarbeitet, erfolgt dies für uns als Hersteller im Sinne des § 950 BGB, ohne dass uns hieraus Verpflichtungen entstehen. Die be- und verarbeitete Ware gilt als Vorbehaltsware im Sinne von Ziffer 1.
3. Bei Verarbeitung, Verbindung oder Mischung der Vorbehaltsware mit anderen Waren durch den Käufer steht uns das Miteigentum an der neugeschaffenen Sache im Verhältnis des Rechnungswertes der Vorbehaltsware zum Rechnungswert der anderen verwendeten Waren zu. Wird die Vorbehaltsware mit anderen Gegenständen zu einer einheitlichen Sache verbunden und ist die andere Sache als Hauptsache anzusehen, so ist der Käufer verpflichtet, uns hieran anteilig Miteigentum zu übertragen, soweit die Hauptsache ihm gehört.
4. Der Käufer ist zur Weiterveräußerung der Ware im Rahmen eines ordentlichen Geschäftsverkehrs oder zur sonstigen Verwendung der Vorbehaltsware berechtigt. Anderweitige Verfügungen über die Vorbehaltsware, insbesondere Verpfändung oder Sicherungsübereignung, sind dem Käufer nicht gestattet.
5. Die Forderungen des Käufers aus der Weiterveräußerung der Vorbehaltsware werden bereits jetzt an uns abgetreten. Die abgetretenen Forderungen dienen im selben Umfang zu Sicherung wie die Vorbehaltsware.
6. Wird die Vorbehaltsware vom Käufer zusammen mit anderen, nicht von uns gelieferten Waren weiterveräußert, so gilt die Abtretung der Forderung aus der Weiterveräußerung nur in Höhe des von uns ausgewiesenen Rechnungswertes der Vorbehaltsware. Im Falle von Miteigentum erfasst die Abtretung nur den unserem anteiligen Miteigentum nach Ziffer 3.

7. Der Käufer ist zur Einziehung der abgetretenen Forderung nur im ordnungsgemäßen Geschäftsverkehr und nur widerruflich ermächtigt.
8. Wir werden von dem Widerrufsrecht nur Gebrauch machen, wenn der Käufer seine Zahlungsverpflichtung uns gegenüber nicht erfüllt oder sonstige Umstände eintreten, die unsere Forderungen durch Verschlechterung der Kreditwürdigkeit des Käufers gefährden. In diesem Fall ist der Käufer auf unser Verlangen verpflichtet, seine Abnehmer sofort von der Abtretung an uns zu unterrichten und uns die zur Einziehung erforderlichen Auskünfte und Unterlagen zu geben.
9. Bei Nichteinhaltung der Zahlungsbedingungen, unberechtigten Verfügungen über die Vorbehaltsware, bei einer wesentlichen Verschlechterung der Vermögenslage des Käufers, bei Wechsel- und Scheckprotesten oder wenn vom Käufer selbst oder von Dritten gegen ihn die Eröffnung eines Insolvenzverfahrens beantragt wird, sind wir berechtigt, die Be- und Verarbeitung sowie die Veräußerung der Vorbehaltsware zu untersagen. In solchen Fällen sind wir ferner berechtigt, die Vorbehaltsware in Besitz zu nehmen und zu diesem Zweck den Betrieb des Käufers zu betreten, zweckdienliche Auskünfte zu verlangen sowie notwendige Einsicht in seine Bücher zu nehmen. Die Rückforderung, aber nicht die bloße Rücknahme der Vorbehaltsware, gilt als Rücktritt vom Vertrag.
10. Soweit der Wert aller uns zustehenden Sicherungsrechte unsere Forderungen insgesamt um mehr als 10 % übersteigt, werden wir auf Verlangen des Käufers einen entsprechenden Teil der Sicherungsrechte nach unserer Wahl freigeben.
11. Bevorstehende oder vollzogene Zugriffe sowie die Geltendmachung von Rechten Dritter auf die Vorbehaltsware bzw. auf die an uns abgetretenen Forderungen hat der Käufer uns unverzüglich mitzuteilen.

§ 5: Versand und Gefahrübergang

1. Der Versand erfolgt ab Werk auf Kosten und Gefahr des Käufers. Dies gilt auch, wenn und soweit der Versand mit unseren eigenen Transportmitteln erfolgt. Eine Transportversicherung wird nur auf Verlangen des Käufers und auf dessen Kosten abgeschlossen.
2. Verzögert sich der Versand infolge von Umständen, die der Käufer zu vertreten hat, so geht die Gefahr mit dem Zugang der Anzeige der Versandbereitschaft auf den Käufer über. Wir sind berechtigt, nach Setzung und fruchtlosem Ablauf einer angemessenen Frist anderweitig über den Liefergegenstand zu verfügen und den Käufer mit angemessen verlängerter Frist zu beliefern.
3. Wir sind in zumutbarem Umfang zu Teillieferungen berechtigt.

§ 6: Preise

1. Alle Preise verstehen sich netto zuzüglich der am Liefertag gültigen Mehrwertsteuer, soweit nichts anderes vereinbart wurde. Sie gelten für Lieferungen ab Werk ausschließlich Verpackung.
2. Die Preise sind freibleibend und unverzollt. Die Berechnung erfolgt zu den am Liefertag maßgeblichen Preisen.
3. Wird die Ware in einen anderen Mitgliedstaat der Europäischen Wirtschaftsunion (EU) geliefert, so ist der Käufer verpflichtet, uns vor Versendung seine Mehrwertsteuer-Identifikationsnummer, über die die Lieferung abgewickelt wird, und seinen Gewerbezweig mitzuteilen.

§ 7: Zahlungsbedingungen

1. Unsere Rechnungen sind innerhalb von 30 Tagen nach Rechnungsdatum ohne Abzug zu zahlen. Bei Überschreiten dieser Zahlungskonditionen sind wir berechtigt, Verzugszinsen gemäß den gesetzlichen Vorschriften zu berechnen. Wir behalten uns vor, unsere Rechnungen per Briefpost oder auf elektronischem Weg per E-Mail oder EDI zu übermitteln.
2. Der Käufer ist zur Zurückhaltung von Zahlung oder zur Aufrechnung mit etwaigen Gegenansprüchen nur berechtigt, soweit diese von uns schriftlich anerkannt oder rechtskräftig festgestellt worden sind.
3. Zahlungsverzug des Käufers oder eine anderweitige Gefährdung unserer Forderung durch Verschlechterung der Kreditwürdigkeit des Käufers berechtigen uns, unsere sämtlichen bestehenden Forderungen aus der gesamten Geschäftsverbindung – unabhängig von der Laufzeit etwaiger Wechsel – sofort fällig zu stellen oder entsprechende Sicherheiten zu verlangen. In einem solchen Fall sind wir ferner berechtigt, noch ausstehende Lieferungen nur gegen angemessene Vorauskasse oder Sicherheitsleistung auszuführen.
4. Wir können mit sämtlichen Forderungen, die uns gegen den Käufer zustehen, gegen sämtliche Forderungen aufrechnen, die der Käufer gegen uns hat.

§ 8: Sachmängelhaftung

1. Diejenige Ware, die innerhalb der Verjährungsfrist einen Sachmangel aufweist, ist nach unserer Wahl unentgeltlich nachzubessern oder neu zu liefern, sofern die Ursache des Sachmangels bereits im Zeitpunkt des Gefahrenübergangs vorlag. Soweit wir hier nacherfüllen, stellt dies kein Anerkenntnis eines Anspruchs der Käuferseite dar.
2. Die Sachmängelansprüche verjähren in den 12 Monaten ab Lieferung an einen Unternehmer. Dies gilt jedoch nicht, soweit das Gesetz gemäß § 479 Abs. 1 BGB wegen eines Rückgriffsanspruchs längere Fristen vorschreibt.
3. Der Käufer hat einen Sachmangel unverzüglich schriftlich zu rügen.
4. Der Käufer hat uns in jedem Falle Gelegenheit zur Nacherfüllung innerhalb angemessener Frist zu gewähren.

5. Bei Mängelrügen dürfen Zahlungen des Käufers nur in dem Umfang einbehalten werden, wie diese in einem angemessenen Verhältnis zu den aufgetretenen Sachmängeln stehen. Der Käufer kann Zahlungen nur zurückhalten, wenn eine Mängelrüge geltend gemacht wird und berechtigt ist. Erfolgt die Mängelrüge zu Unrecht, sind wir berechtigt, entstandene Aufwendungen vom Käufer ersetzt zu verlangen.
6. Schlägt die Nacherfüllung fehl, kann der Käufer – unbeschadet etwaiger Schadensersatzansprüche gemäß § 10 – vom Vertrag zurücktreten oder die Vergütung mindern.
7. Mängelansprüche bestehen nicht
 - a) bei nur unerheblicher Abweichung von der vereinbarten Beschaffenheit oder
 - b) bei nur unerheblicher Beeinträchtigung der Brauchbarkeit oder
 - c) bei natürlicher Abnutzung oder
 - d) bei Schäden, die nach dem Gefahrübergang infolge fehlerhafter oder nachlässiger Behandlung, übermäßiger Beanspruchung, ungeeigneter Betriebsmittel, mangelhaftem Einbau oder die aufgrund besonderer äußerer Einflüsse entstehen, die nach dem Vertrag nicht vorausgesetzt sind.
 - e) Werden vom Käufer oder einem Dritten unsachgemäß Änderungen oder Instandsetzungsarbeiten an der von uns gelieferten Ware oder an anderen Erzeugnissen mit Auswirkungen auf die von uns gelieferte Ware vorgenommen, so bestehen für diese und die daraus entstehenden Folgen ebenfalls keine Mängelansprüche.
8. Gesetzliche Rückgriffsansprüche des Käufers gegen uns bestehen nur insoweit, als der Käufer mit seinem Abnehmer keine über die gesetzlichen Mängelansprüche hinausgehenden zusätzlichen Vereinbarungen getroffen hat. Für den Umfang des Rückgriffsanspruchs des Käufers gegen uns gilt die nachfolgende Klausel entsprechend.
9. Ansprüche des Käufers wegen der zum Zweck der Nacherfüllung erforderlichen Aufwendungen, insbesondere Transport-, Wege-, Arbeits- und Materialkosten, sind ausgeschlossen, soweit die Aufwendungen sich erhöhen, weil der Gegenstand der Lieferung nachträglich an einen anderen Ort als den Erfüllungsort des Käufers verbracht worden ist, es sei denn, die Verbringung entspricht seinem bestimmungsgemäßen Gebrauch.
10. Für Schadensersatzansprüche gilt § 10. Weitergehende oder andere als in diesem § 10 geregelten Ansprüche des Käufers gegen uns und unsere Erfüllungsgehilfen wegen eines Sachmangels sind ausgeschlossen.

§ 9: Unmöglichkeit; Vertragsanpassung

1. Soweit die Lieferung unmöglich ist, ist der Käufer berechtigt, Schadensersatz zu verlangen, es sei denn, dass wir die Unmöglichkeit nicht zu vertreten haben. Jedoch beschränkt sich der Schadensersatz des Käufers auf 5 % des Wertes desjenigen Teils der Lieferung, der wegen der Unmöglichkeit nicht ausgeliefert werden konnte oder sonstige nicht in Betrieb genommen werden konnte. Diese Beschränkung gilt allerdings nicht für Vorsatz, grobe Fahrlässigkeit oder wegen der Verletzung des Lebens, des Körpers oder der Gesundheit oder einer anderweitigen zwingenden Haftung. Eine Änderung der Beweislast zum Nachteil des Käufers ist hiermit nicht verbunden. Das Recht des Käufers zum Rücktritt vom Vertrag bleibt unberührt.
2. Sofern überraschende Ereignisse, die nicht vorhergesehen werden können, die wirtschaftliche Bedeutung oder den Inhalt der Lieferung erheblich verändern oder auf unseren Betrieb erheblich einwirken, wird der Vertrag unter Beachtung von Treu und Glauben angemessen angepasst. Soweit dies für uns wirtschaftlich nicht vertretbar ist, steht uns das Recht zu, vom Vertrag zurückzutreten. In diesem Fall sind wir verpflichtet, dies nach Erkenntnis der Tragweite des Ereignisses dem Käufer schriftlich mitzuteilen und zwar auch dann, wenn zunächst mit dem Käufer eine Verlängerung der Lieferzeit vereinbart war.

§ 10: Weitere sonstige Schadensersatzansprüche

1. Schadens- und Aufwendungsersatzansprüche des Käufers, gleich aus welchem Rechtsgrund, insbesondere wegen Verletzung von Pflichten aus dem Vertragsverhältnis und aus unerlaubter Handlung sind ausgeschlossen.
2. Dies gilt nicht, soweit wir zwingend haften müssen, wie z. B. nach dem Produkthaftungsgesetz, in Fällen des Vorsatzes, der groben Fahrlässigkeit, wegen der Verletzung des Lebens, des Körpers, der Gesundheit oder wegen der Verletzung wesentlicher Vertragspflichten. Der Schadensersatzanspruch für die Verletzung wesentlicher Vertragspflichten ist jedoch auf den vertragstypischen, vorhersehbaren Schaden begrenzt, soweit nicht Vorsatz oder grobe Fahrlässigkeit vorliegt oder wegen der Verletzung des Lebens, des Körpers oder der Gesundheit gehaftet wird. Eine Änderung der Beweislast zum Nachteil des Käufers ist mit den vorstehenden Regelungen nicht verbunden.
3. Solche Schadensersatzansprüche verjähren, soweit sie dem Käufer nach diesem § 10 zustehen, mit Ablauf der für Sachmängelansprüche geltenden Verjährungsfristen wie in § 8.

§ 11: Rücknahme und umweltverträgliche Entsorgung von Elektrogeräten

1. Der Kunde übernimmt die Pflicht, die an ihn gelieferten Elektrogeräte der Marke „GOK“ nach Nutzungsbeendigung auf eigene Kosten gemäß den Richtlinien des Elektro- und Elektronikgerätegesetzes (ElektroG) ordnungsgemäß zu entsorgen. Damit wird „GOK Regler- und Armaturen-Gesellschaft mbH & Co. KG“ von den Verpflichtungen nach § 10 Abs. 2 ElektroG und damit im Zusammenhang stehender Ansprüche Dritter freigestellt.
2. Unterlässt es der Kunde, Dritte, an die er unsere Elektrogeräte weitergibt, vertraglich zur Übernahme der Entsorgungspflicht und zur Weiterverpflichtung zu verpflichten, so ist der Kunde verpflichtet, die gelieferten Elektrogeräte nach Nutzungsbeendigung auf seine Kosten zurückzunehmen und nach den gesetzlichen Vorschriften ordnungsgemäß zu entsorgen.

3. Der Anspruch der „GOK Regler- und Armaturen-Gesellschaft mbH & Co. KG“ auf Übernahme der gesetzeskonformen Entsorgung von Elektrogeräten der Marke „GOK“ durch den von GOK belieferten Kunden verjährt nicht vor Ablauf von zwei Jahren nach der endgültigen Beendigung der Nutzung der von uns an ihn gelieferten Elektrogeräten. Die zweijährige Frist der Ablaufhemmung beginnt frühestens mit Zugang einer schriftlichen Mitteilung unseres Kunden über die Nutzungsbeendigung an uns.

§ 12: Erfüllungsort und Gerichtsstand

1. Erfüllungsort ist Marktbreit, soweit die Parteien Vollkaufleute sind.
2. Gerichtsstand für alle Streitigkeiten aus diesem Vertragsverhältnis ist Marktbreit, soweit es einen Rechtsstreit mit einem Vollkaufmann betrifft. Wir sind allerdings auch berechtigt, am Sitz des Käufers Klage zu erheben.
3. Für alle Rechtsbeziehungen zwischen Käufer und uns gilt das Recht der Bundesrepublik Deutschland unter Ausschluss des Übereinkommens der Vereinten Nationen vom 11.04.1980 über Verträge über den internationalen Warenkauf.

Stand: Oktober 2019



DEUTSCHLAND

Ihre Partner vor Ort:

■ **GEBIET 2:**

Udo Nettelroth
 Mobil: 0171 4200918
 Fax: 09332 404-93902
 E-Mail: u.nettelroth@gok.de

■ **GEBIET 3:**

Tobias Hauck
 Mobil: 0171 1406954
 Fax: 09332 404-93903
 E-Mail: t.hauck@gok.de

■ **GEBIET 4:**

Thomas Brucks
 Mobil: 0170 5623279
 Fax: 09332 404-93904
 E-Mail: t.brucks@gok.de

■ **GEBIET 5:**

Bernd Warnemünde
 Mobil: 0151 17447994
 Fax: 09332 404-93907
 E-Mail: b.warnemuende@gok.de

■ **GEBIET 6:**

Matthias Noé
 Mobil: 0151 16890982
 Fax: 09332 404-93906
 E-Mail: m.noe@gok.de



**DEUTSCHLAND – ÖSTERREICH – SCHWEIZ**

Ihre Ansprechpartner im Innendienst:

ORDER PROCESSING**Valentin Düchs**

Tel: 09332 404-76
Fax: 09332 404-18
E-Mail: order@gok.de

Yannik Grösch

Tel: 09332 404-22
Fax: 09332 404-18
E-Mail: order@gok.de

Thomas Klafke

Tel: 09332 404-23
Fax: 09332 404-18
E-Mail: order@gok.de

Andreas Lauck

Tel: 09332 404-814
Fax: 09332 404-18
E-Mail: order@gok.de

Nico Quentzler

Tel: 09332 404-833
Fax: 09332 404-18
E-Mail: order@gok.de

Bastian Waigandt

Tel: 09332 404-29
Fax: 09332 404-18
E-Mail: order@gok.de

**ÖSTERREICH – SCHWEIZ**

Ihr Partner vor Ort:

Karl Loitfelder

Mobil: +43 664 4551107
Fax: +49 9332 404-93910
E-Mail: k.loitfelder@gok.de

A			
Absperrblock	120		
Absperrrichtung	46-50, 116-119, 146		
Abzweigstück	94		
Abzweigventil	82, 94		
Anschluss-Set	21		
Aufschraubverschraubung			
- gerade	60, 150		
- Winkel	61, 151		
B			
Biegevorrichtung für Rohre	165		
Blindmutter	161, 180		
Blindstopfen	21, 83, 135		
- für Verteilerblock	159		
- mit Überwurfmutter	161		
Bord- / Wanddurchführung	44, 115, 136		
Brenner-Set	185		
Bügelfuß	147		
C			
Caramatic			
- BasicControl	9, 35, 106		
- BasicOne	26-27, 36-38		
- BasicTwo	34, 105		
- ConnectBasic	28		
- ConnectClean	16, 29		
- ConnectDrive	15		
- DriveOne	13-14, 18		
- DriveTwo	11-12, 17		
- ProTwo	23-24		
- SafeDrive	5		
- SafeDrive PLUS	8		
- SwitchTwo	25		
- TwoControl	19, 30-31		
Clip-On-Adapter	135		
D			
Dichtheitsprüfung	71-72, 126		
Dichtprüfgerät	72, 126		
- mit Zusatzvolumen	71		
Dichtung	179		
- für Flaschenanschluss	179		
Dichtungskoffer	179		
Doppelabzweigstück	94		
Druckmesseinrichtung	180		
Druckprüfung	71-72, 126, 129		
Druckregler-Prüfgerät	71, 129		
E			
Edelstahl -Verschraubung	124, 156-157, 161		
Einflaschenanlage			
Einflaschenanlage für Kleinflaschen	92, 167, 172		
Einschraubverschraubung			
- gerade kegelig	60, 150		
- Winkel kegelig	60, 150		
Eis-Ex	19, 30-31		
Elektronisches Druckregler-Prüfgerät			
Regulator Check LPG PRO	71, 129		
Elektronisches Prüfgerät Leak Check			
- LPG PRO BT			
für Caravan und Marine	69, 128		
- LPG PRO für Caravan und Marine	68, 127		
Ersatzpatrone für Gasfilter	16, 29		
E			
Ersatzteil für Gasfilter	16, 29		
Euro			
- Füll-Set D	134		
- Set CH/FR	84, 133		
- Set CH/FR Professional	133		
- Set D	84, 132		
- Set D Professional	131		
- Übergangsstück	134		
Externe Gaseinspeisung			
für Freizeitfahrzeuge	67		
F			
Fernanzeige			
- BasicControl	9, 35, 106		
- TwoControl	19, 30-31		
Filterpatrone	16, 29		
Flaschen-Schrank	178		
Flaschenanlage	173-177		
Funktions-Prüf-Set			
für Caravan und Marine	72		
Funktionsprüfgerät	71, 129		
Füllstandsanzeiger			
- Senso4s BASIC	85, 103, 183		
- Senso4s PLUS	20, 32, 182		
G			
GAZ-Ventil	45, 91, 111		
Gas			
- Kartusche	102		
- Kippschutzventil	93		
Gasfilter	16, 29		
Gasflaschenventil	45, 91, 111		
- für Butan-Flaschen	45, 91, 111		
- für Propan-Flaschen	45, 91, 111		
Gashahnfett	125, 158		
Gaskocher	101		
Gassteckdose	67, 115		
Gleitmittel	125, 158		
H			
Hahnfett	125, 158		
Herd Anschluss-Set			
- Basic	168		
- Basic für Österreich	169		
- Pro	168		
- Pro für Österreich	169		
Hochdruck-Schlauchleitung			
- Gummi	28		
- Gummi mit SBS	15		
Hocker-Kocher	101		
I			
Infrarot			
- Flüssiggas-Strahler	184		
- Heizgerät	184		
Insektenschutzvorrichtung	180		
K			
Kippschutzventil	93		
Kugelhahn	120		
Kunststoffkappe	180		
Kupplungsventil	51		
L			
Leak Check LPG PRO	68, 127		
Leak Check LPG PRO BT	69, 128		
Leckagetestgerät			
- Caravan	57		
- Marine	114		
Lecksuchspray	82, 162		
- frostsicher	162		
Lecktester	57		
- Marine	114		
Lötpestole	102		
M			
Magneteinsatz	185		
Manometer	180		
Manuelles Umschaltventil	33		
Messing			
- Schottverschraubung	123, 155		
- Verschraubung	122, 154-155		
Metall Rohrschelle	165		
MiniTool	83, 131		
Mitteldruck-Schlauchleitung			
- Gummi	39, 55, 80, 96-98, 139-141		
- Gummi korrosionsbeständig	112-113, 144-145		
- Kunststoff	40, 56, 80, 99, 142		
Mitteldruckregler			
- mit EFV (SBS)	78		
- Primus	40		
Montagehilfsmittel	125, 158		
Montagekoffer			
- Camping und Caravan	73		
- Marine für Flüssiggasanlagen			
im Marinebereich	130		
Montageschlüssel	125, 158		
N			
Nahtloses Präzisionsstahlrohr	164		
Niederdruckregler	76, 87		
- Camping	76, 88-89		
- Camping verstellbar	76, 89		
- Caravan	5, 26-27, 36-38, 41		
- Caravan für Gasbehälter	42-43		
- Caravan für Standleitungen	43		
- Gewerbe	170-171		
- Grill and Barbecue	75-76, 88		
- Haushalt und Gewerbe	166		
- Marine	106-110		
P			
Prüfeinrichtung			
- für Fahrzeuge	52		
Prüfgerät Leak Check LPG BASIC			
für Caravan und Marine	70, 129		
R			
Reduziereinsatz gerade	61, 151		
Reduzierverschraubung			
- gerade	59, 149		
- T-Form	59, 149		
- Winkel	59, 149		
Regler-Schlauchleitung-Set	77-78, 90		
Reglerhalterung	83		

R		S		V	
Regulator Check LPG PRO	71, 129	Stahlrohr	164	Verschlussschraube	83, 135
Regulierventil 90°	82, 94	- ZISTAPLEX	165	Verschraubung	58-62, 122-125, 138, 148-152, 154-160
Rohr	164-165	Steckkupplung Messing	53, 81, 100	- gerade	58, 122, 124, 148, 154, 156
- Biegevorrichtung	165	Stecknippel Messing	53, 81, 100	- T-Form	59, 122, 124, 149, 155, 157
Rohrbefestigung	165	Stopfen	21, 83, 135	- Winkel	58-59, 61, 122, 124, 148-149, 151, 154, 156
Rohrfeder-Manometer	180	Stützhülse	161	Versorgungsklappe Variant	64-65, 115
Rohrschelle Metall	165	T		Verstärkungshülse	161
S		Thermoelement Universal	185	Verteilerblock	48-50, 117-119
SBS	54, 79, 95	Transportsicherung	181	Vordruckregler	44, 114
Schlauchbruchsicherung	54, 79, 95	U		Vormontageschlüssel	125, 158
Schlauchschutz	115, 136	Umschaltventil	33	Vormontagesutzen	125, 158
Schlauchverbinder	138	- Caramatic DriveTwo	11-12, 17	W	
Schmiermittel	125, 158	- Caramatic ProTwo	23-24	Wasserregler	65
Schneidring		- Caramatic SwitchTwo	25	Winkelstück 90°	21
- Edelstahl	160	Ü		Z	
- Messing	160	Übergangsstück	138	Zubehör	
- Stahl	160	- International	134	- für Gasfilter	16, 29
Schneidringverschraubung	58-62, 122-125, 138, 148-152, 154-161	Überwurfmutter	159	- für Schnellschlussventil	147
		- Edelstahl	159	- für Zweiflaschenanlage	174
		- Messing	159	Zweiflaschenanlage	173-175, 177
Schnellschlussventil	46-47, 51, 53, 81, 100, 116, 146	V		- Caramatic BasicTwo	34, 105
		Variant Versorgungsklappe	64-65, 115	- Caramatic SafeDrive PLUS	8
Schottverschraubung		Ventil	46-47, 82, 94, 116, 146	Züandsicherung	185
- gerade	62, 123-124, 152, 155, 157	Ventilschutzkappe	180		
- Winkel	62, 123, 152, 155	Verbindungsstück	27, 83, 137-139		
Schutz für Schlauchleitung	115, 136	Verschlussmutter	21, 180		

Flüssiggasanlagen

Flüssiggasanlagen in der Freizeit



Ölfeuerungsanlagen

Tankmanagement

Komponenten • Lösungen • Systeme

59 025 04 - 01/2025